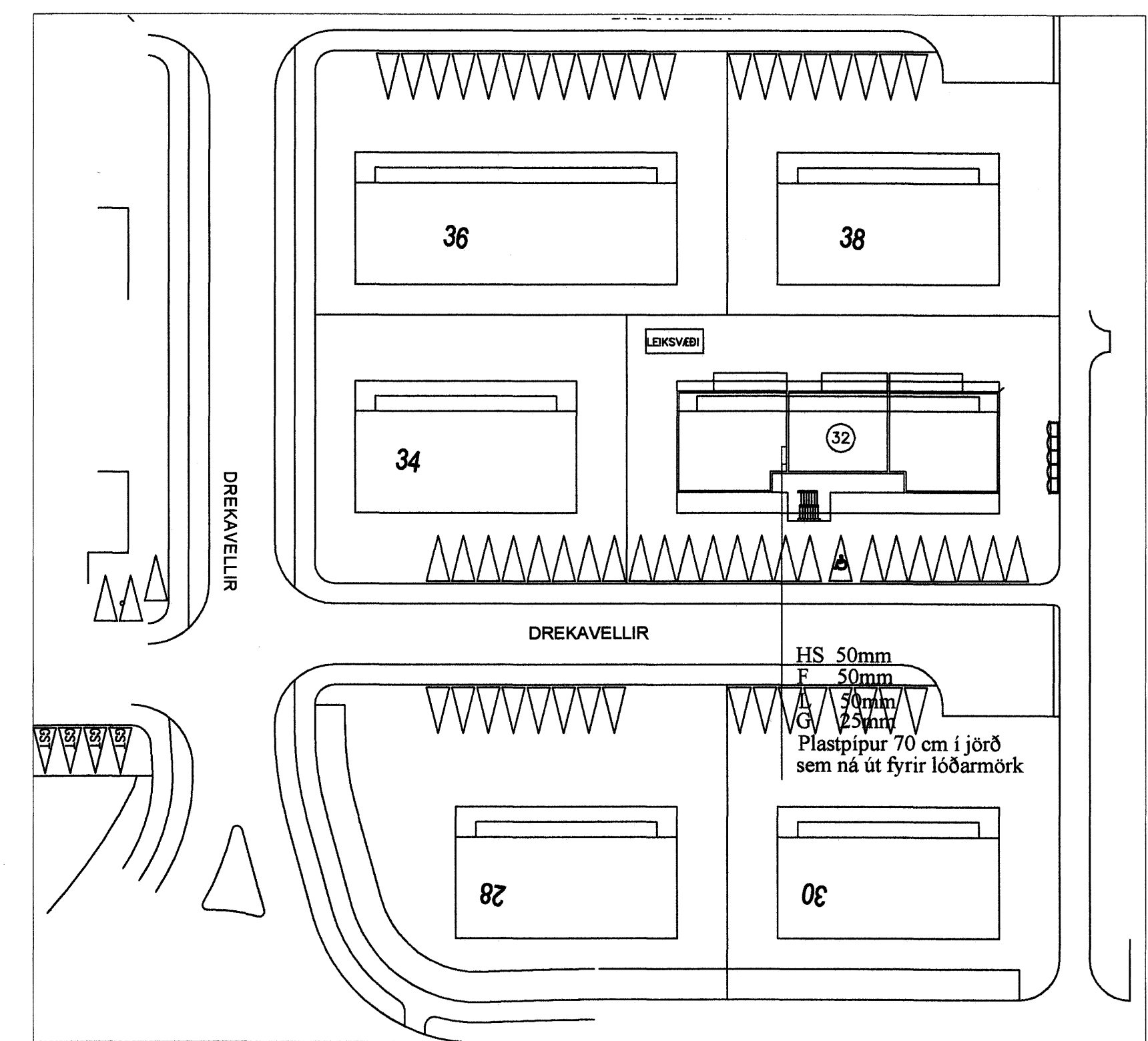
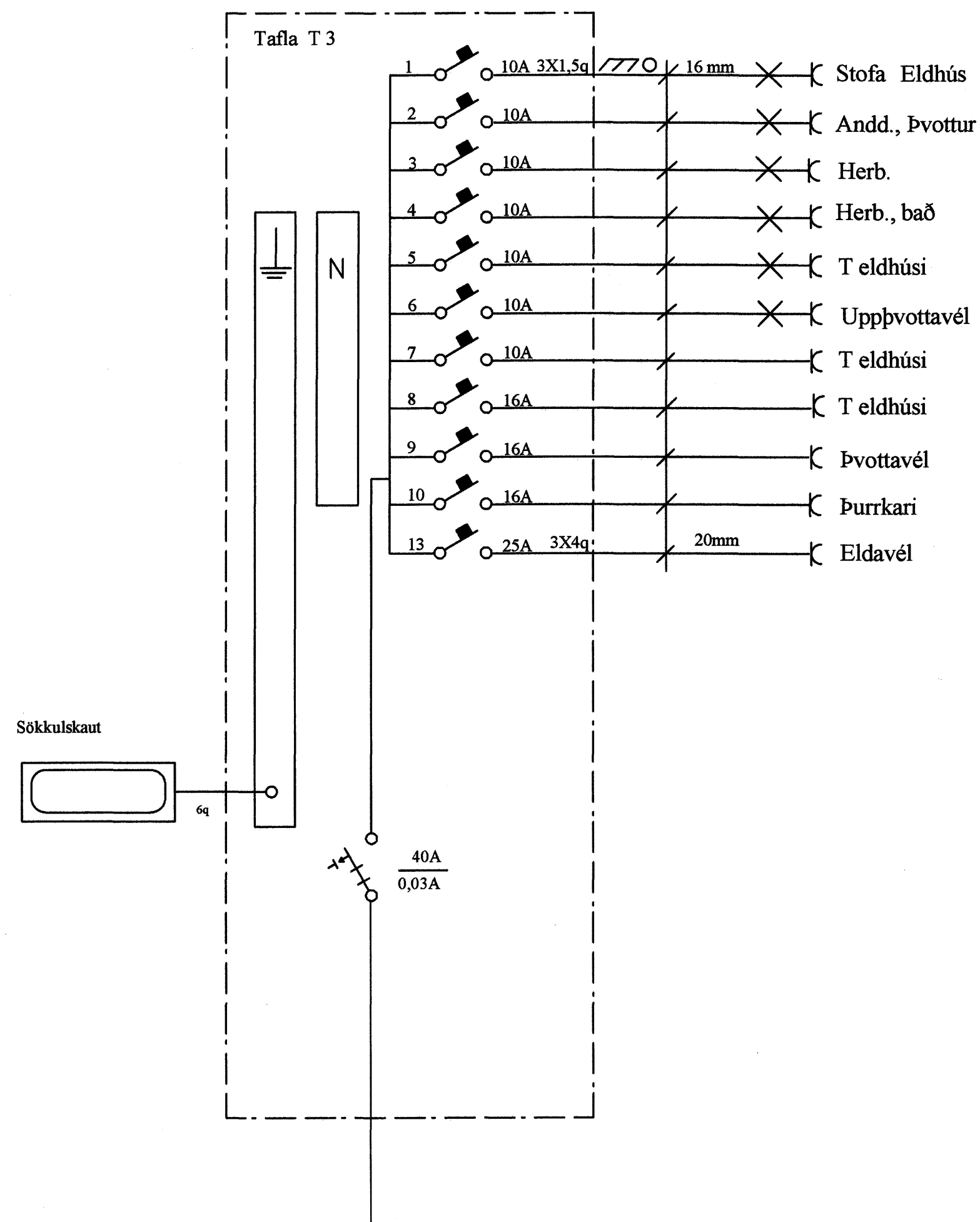
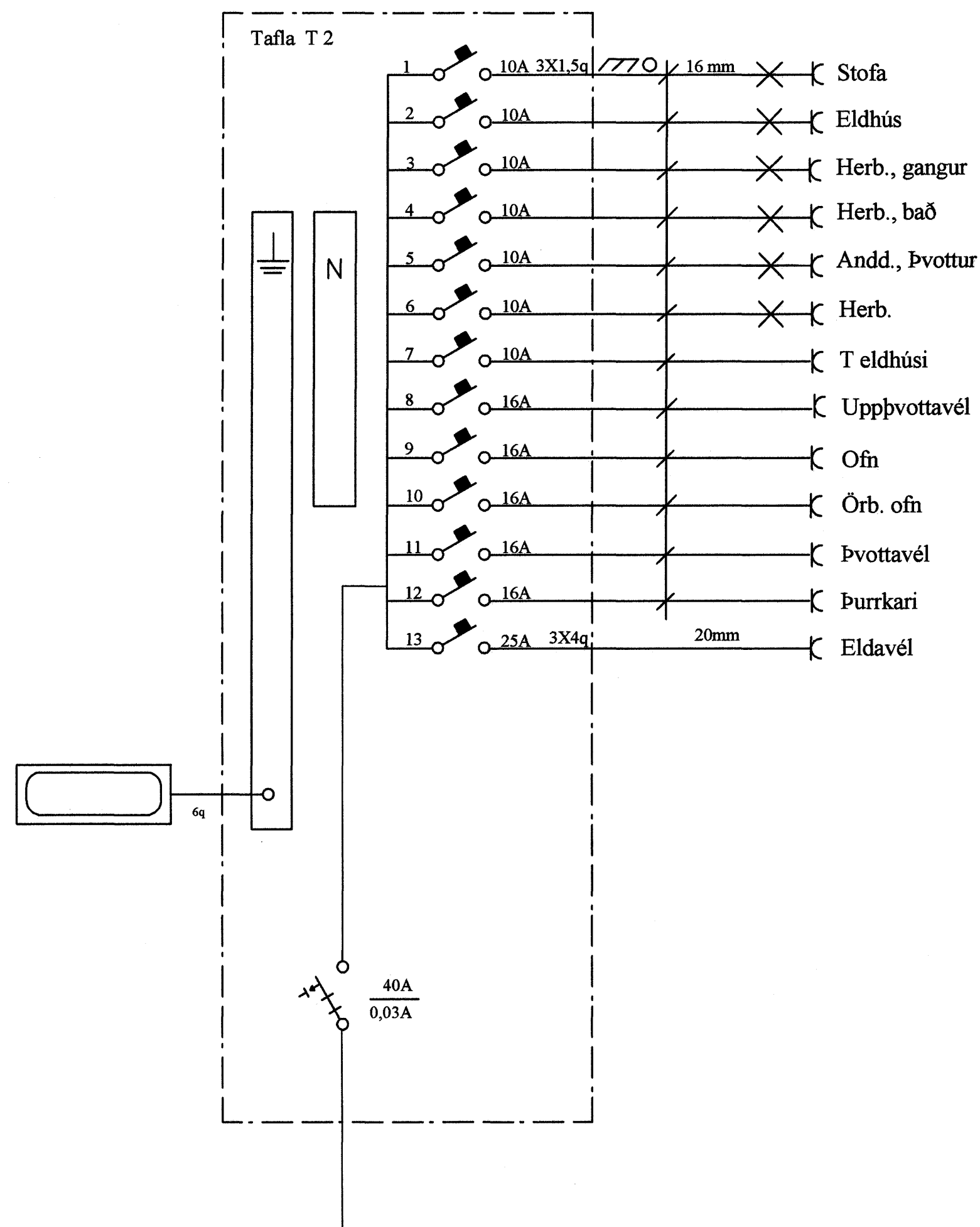
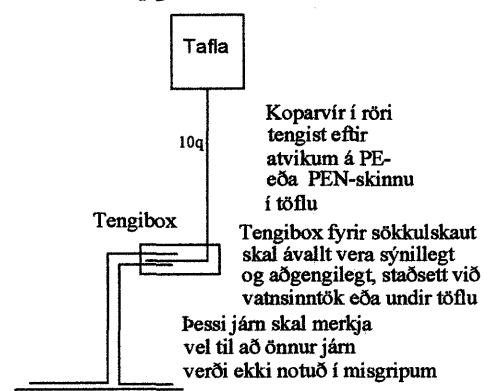


undirritun samreimingarhönnuðar:

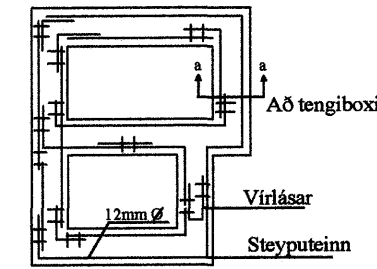


Afstöðumynd mkv. 1:500

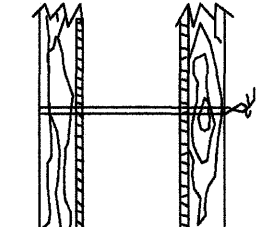
Snið af töfluvegg



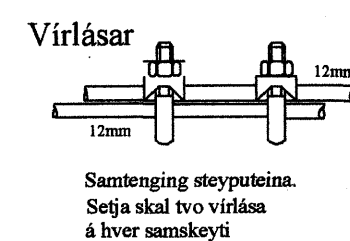
Grunnmynd sökkulvegja



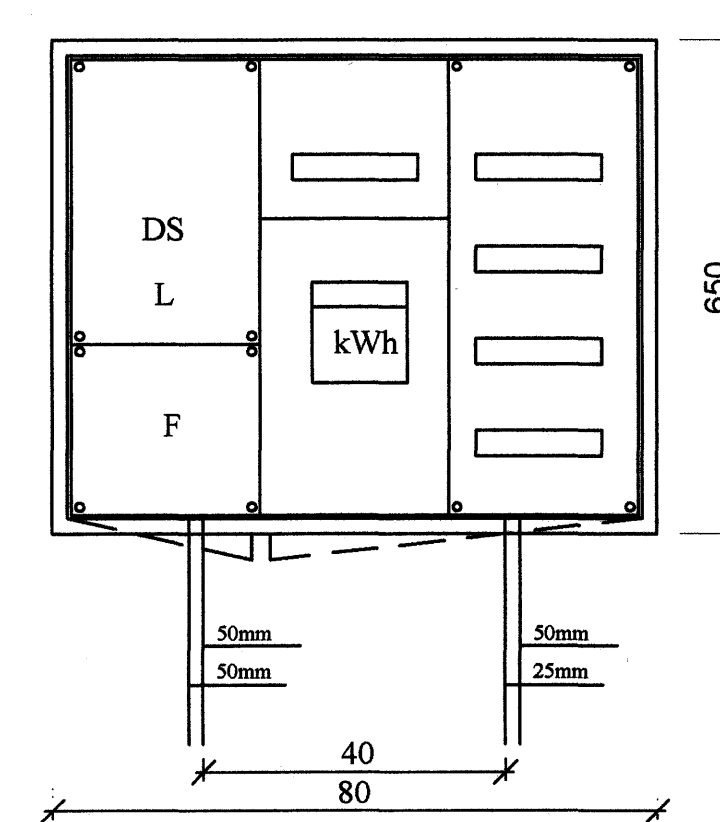
Snið í töfluvegg



Sýnd eru 2 meðstu steyptu-  
stykkið í steyptu-  
ofn á neðstu mótavirum



Santenging steypteina.  
Setja skal tvo virilása  
á hvor megin



Útlit á töflukassa T mkv. 1:10

Br.	Dags.	Breyting	Br.	Sp.	
Drekavellir 32 Hafnarfjörður <i>folks</i> TAFLA, SNID SÖKKULSKAUT					
<b>Elys ehf</b> Furuvellir 17 221 Hafnarf. s. 555-4750 gsm. 897-6530					
Hannað:	ÞKK	Telnað:	VEC	Virirar:	ÞKK
Samþykkt:	<i>Þórunn</i>	Kl.:	040851-4969		
Tölvaútdráttur:					
Mkv.	1:50	Bláaferð:		A1	
Dags.	12.06.07	Nr.	724-07	Blök:	104