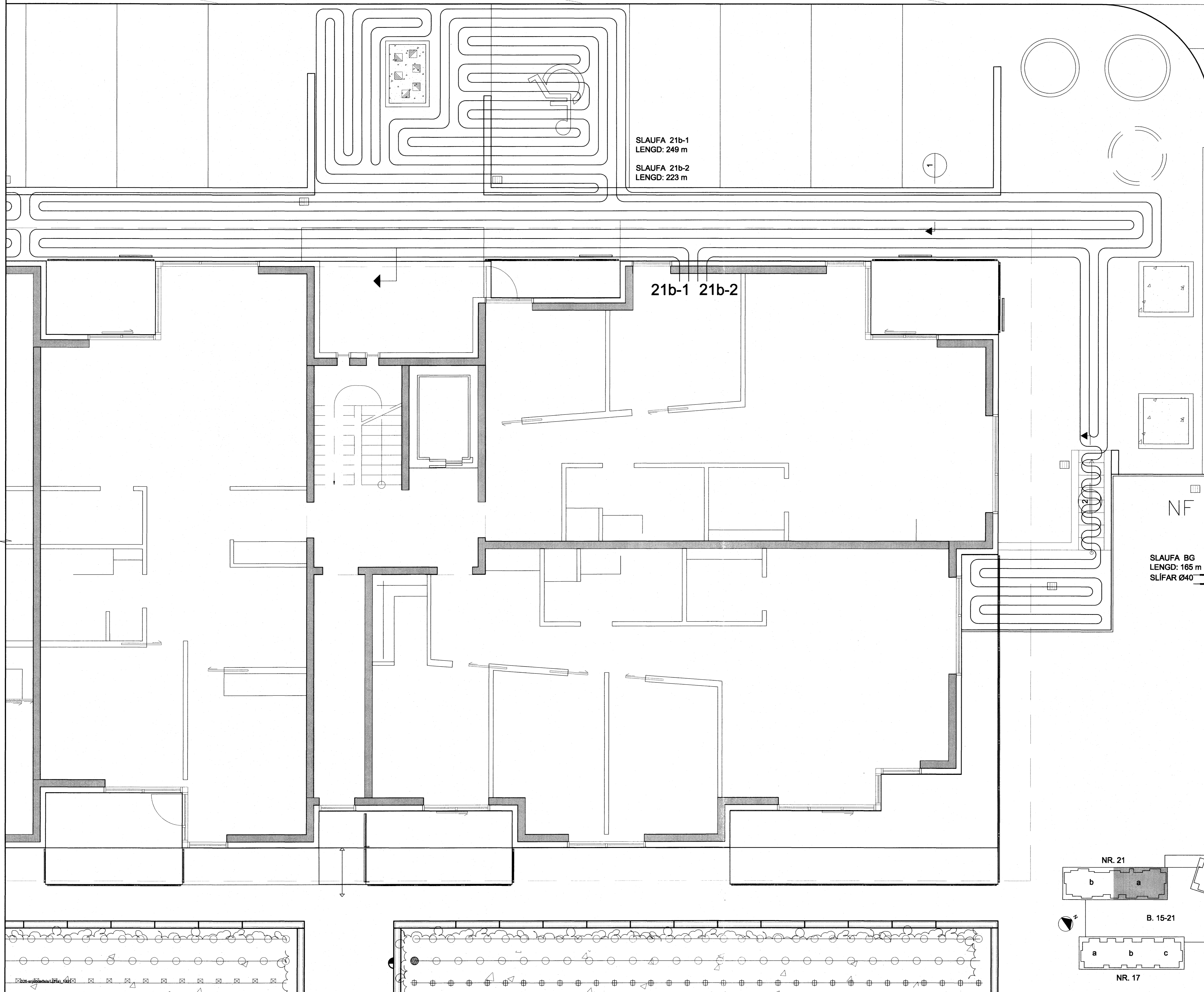
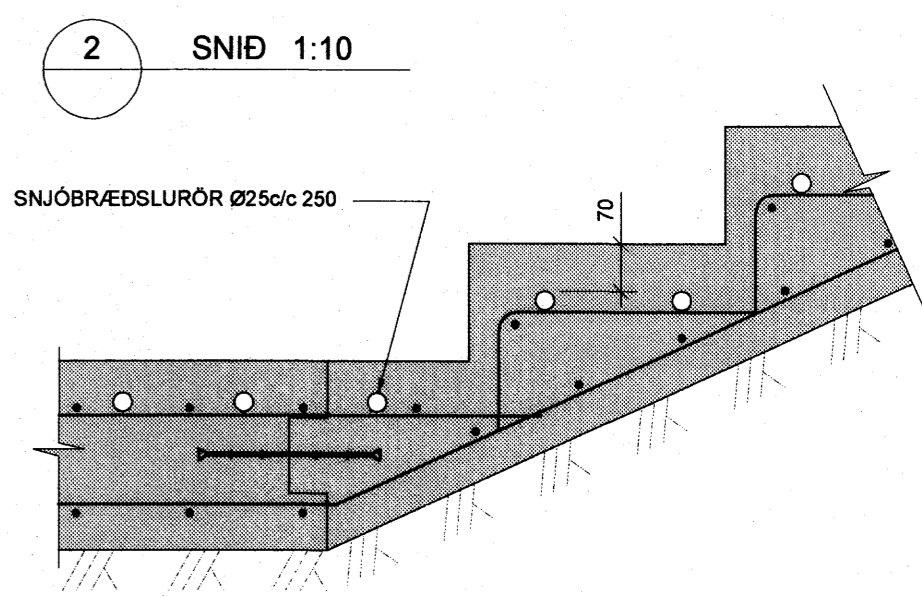
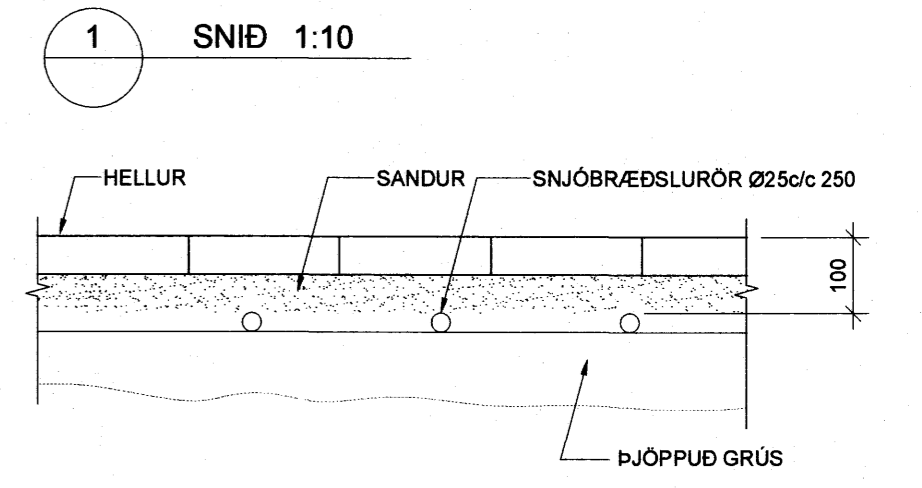


4.95



ÁRITUN SAMRÆMINGARHÖNDUÐAR
[Signature]
 Kt. 110457-2789



Samþykkt þann
 10 OKT. 2007
 Byggingfulltrúinn í Hafnarfirði
 F.h. Sigurbjartur Halldórsson

NF
 SLAUF BG
 LENGD: 165 m
 SLÍFAR Ø40

TILVÍSANIR:
 ALMENNAR SKÝRINGAR SJÁ BL. NR. L(15-21)_001

BR.	DAGS	BREYTING	REIKN	TEKNI
NORÐURBAKKI 21a				
SNJÓBRÆÐSLA GRUNNMYND OG SNID				
MKV:	1:50/1:10			
DAGS:	04.09.2007			
HANNAÐ/TEKNI:	HÖGÓ			
VERKFR.	05104			
YFIRFAR:	JD			
SAMÞYKKT:	<i>[Signature]</i>			
KENNITALA:	50057-4439			
TEKNI NR.	L(21a)_131			

