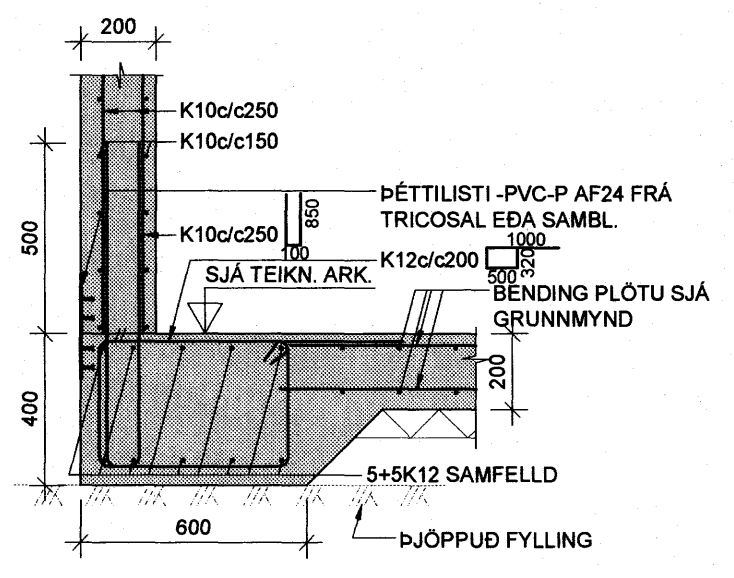
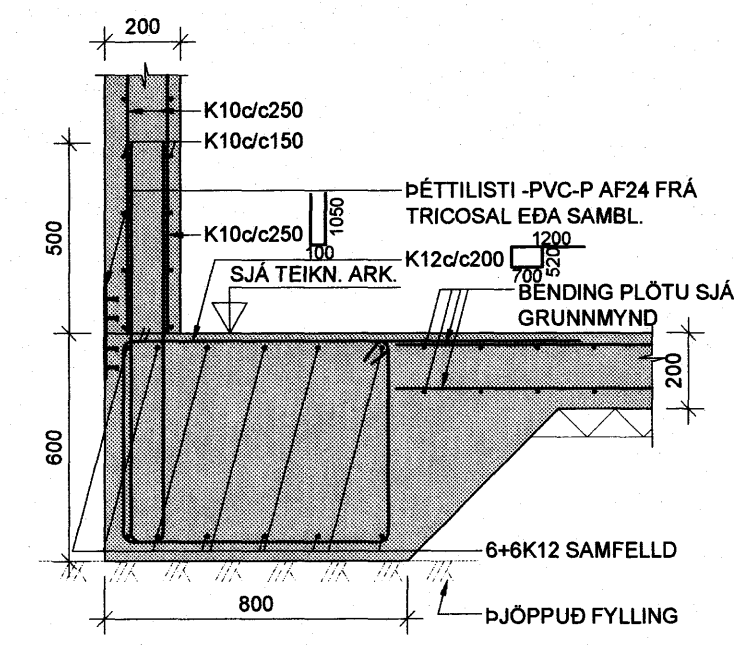


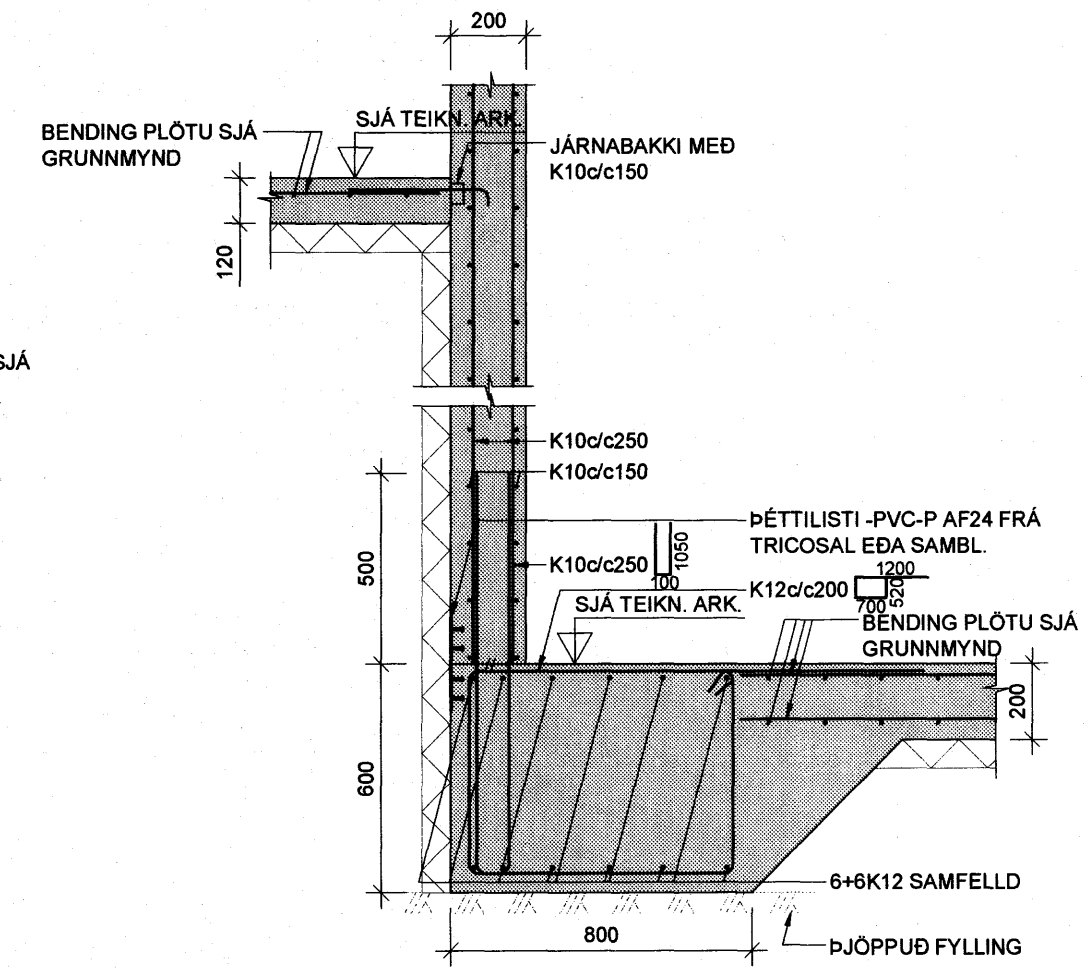
60 SNID 1:20



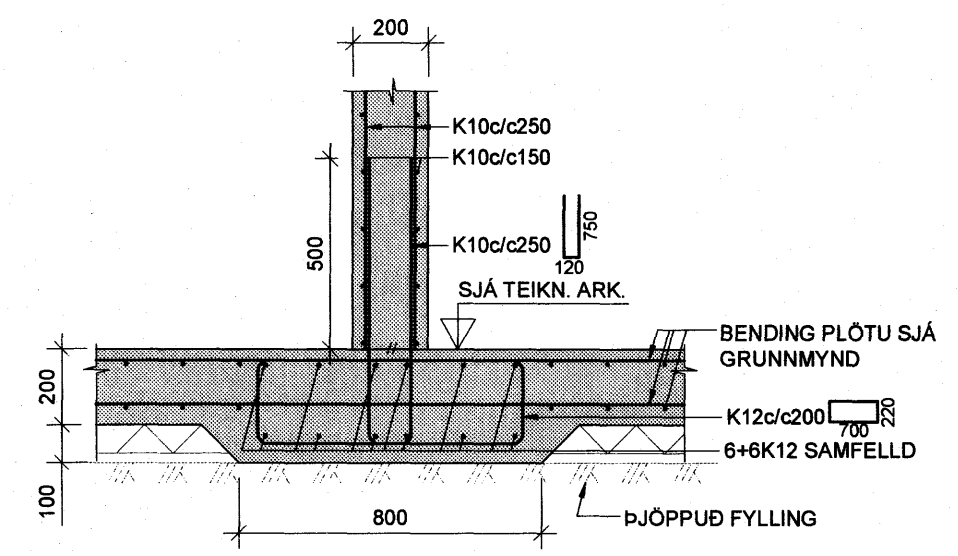
61 SNID 1:20



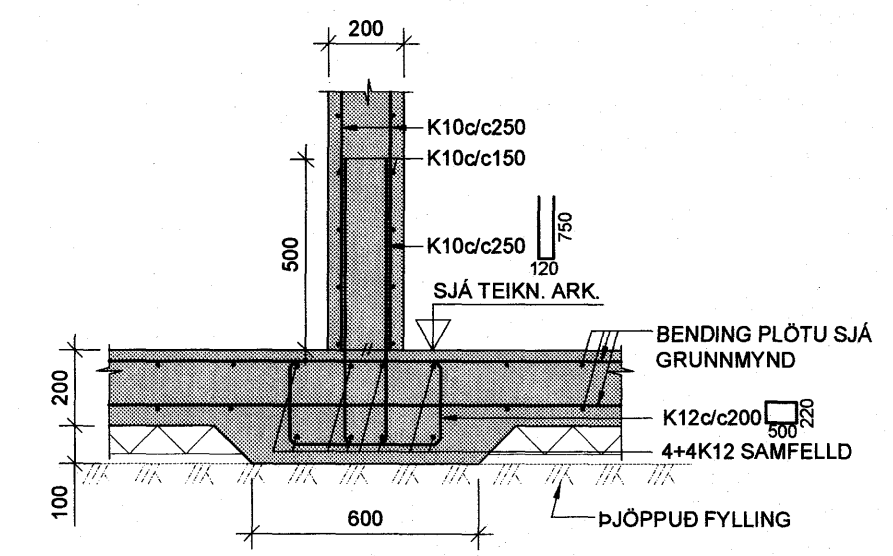
62 SNID 1:20



63 SNID 1:20

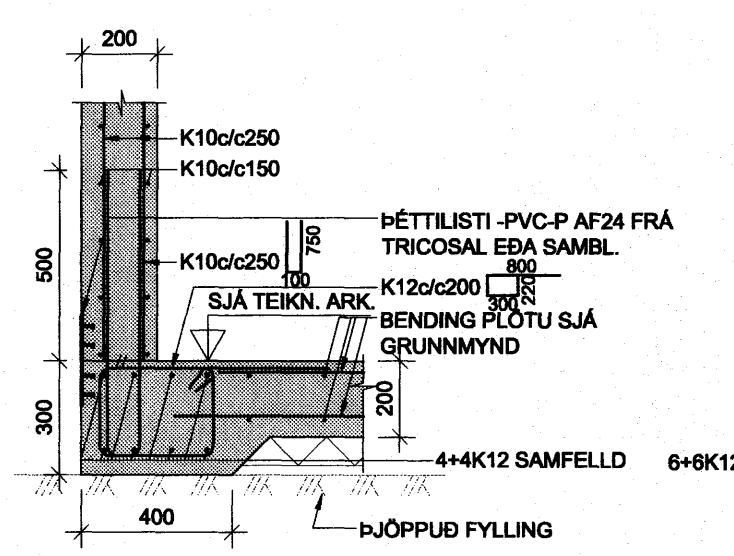


64 SNID 1:20

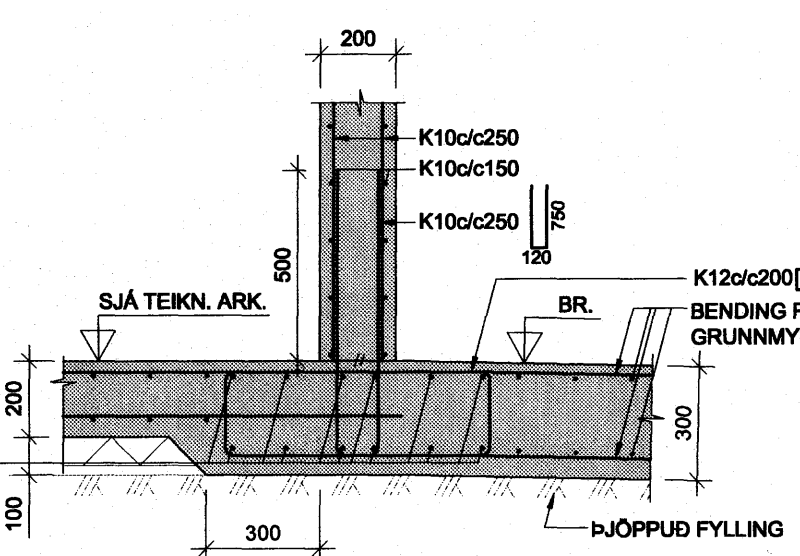


ARITUN SAMRÆMINGARHÖNDUÐAR
[Signature]
Kl. 110457-2789

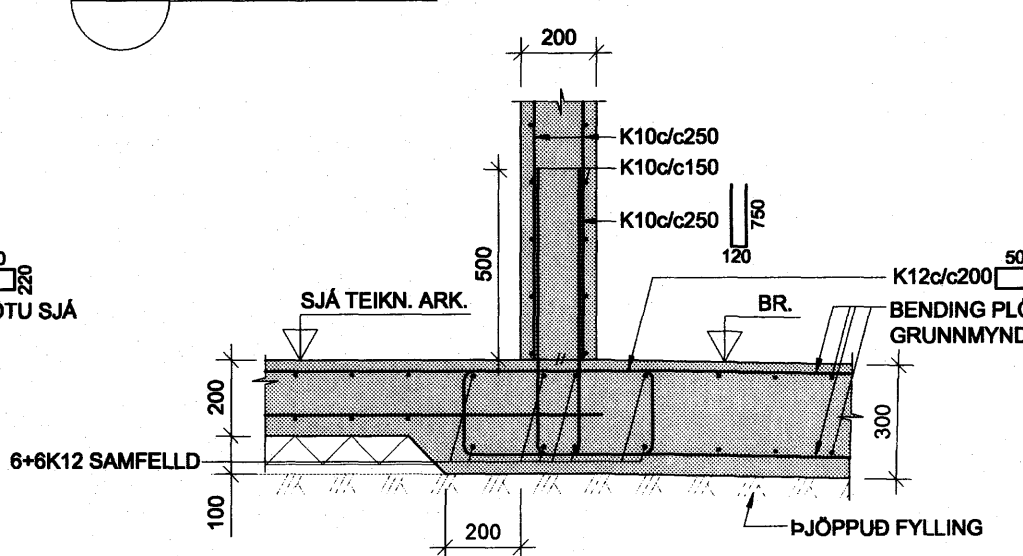
65 SNID 1:20



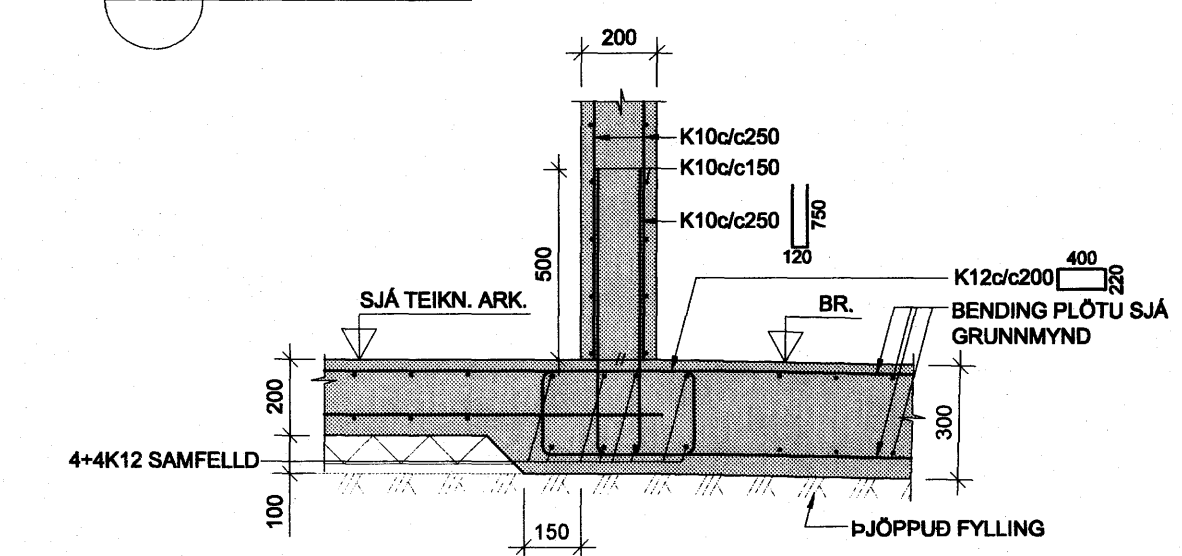
66 SNID 1:20



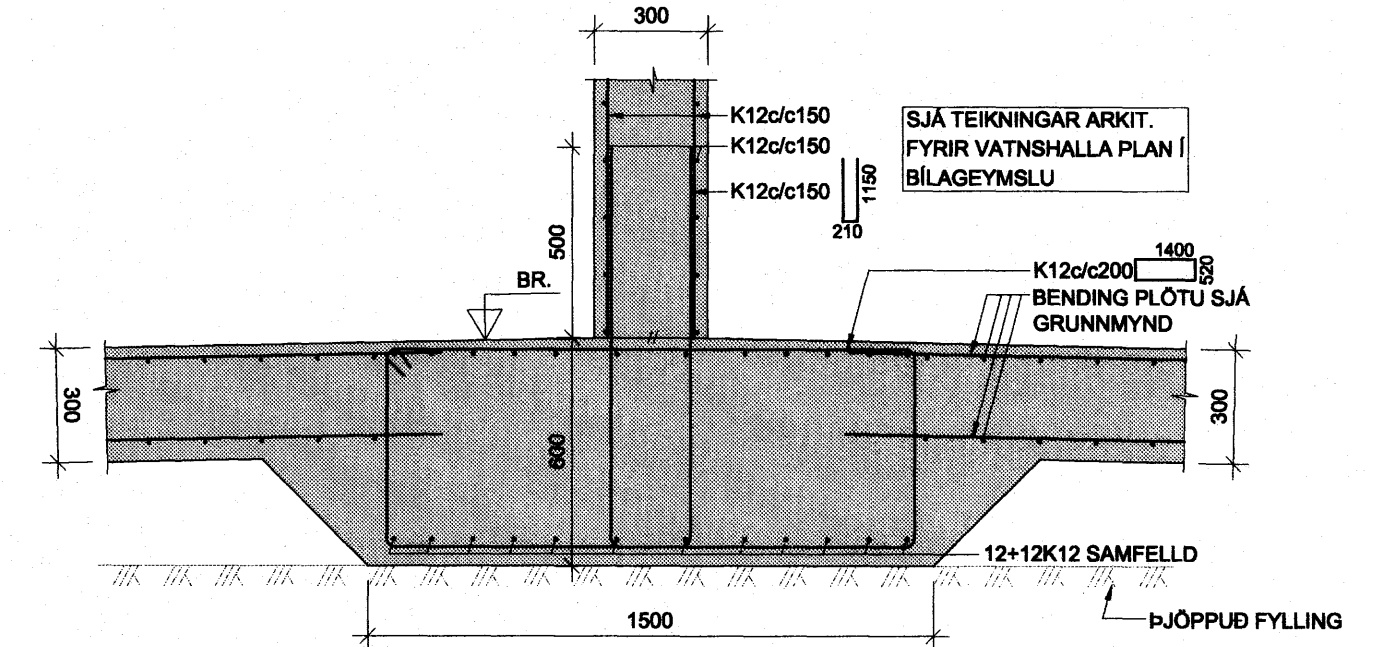
67 SNID 1:20



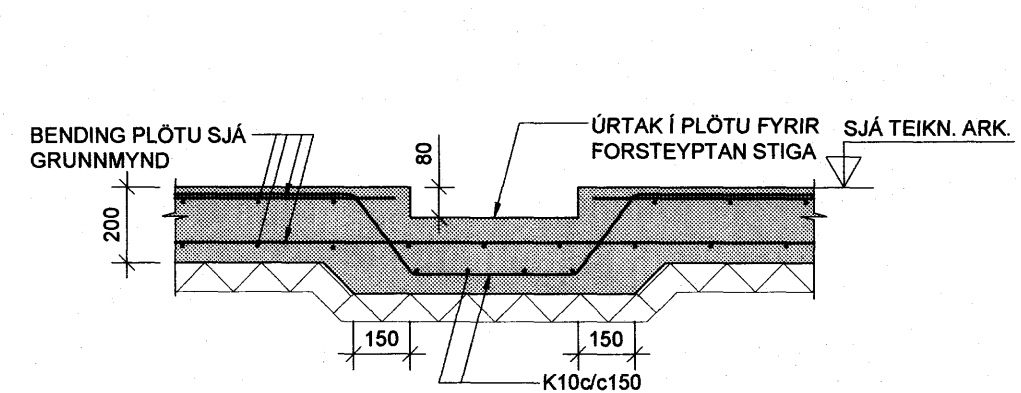
68 SNID 1:20



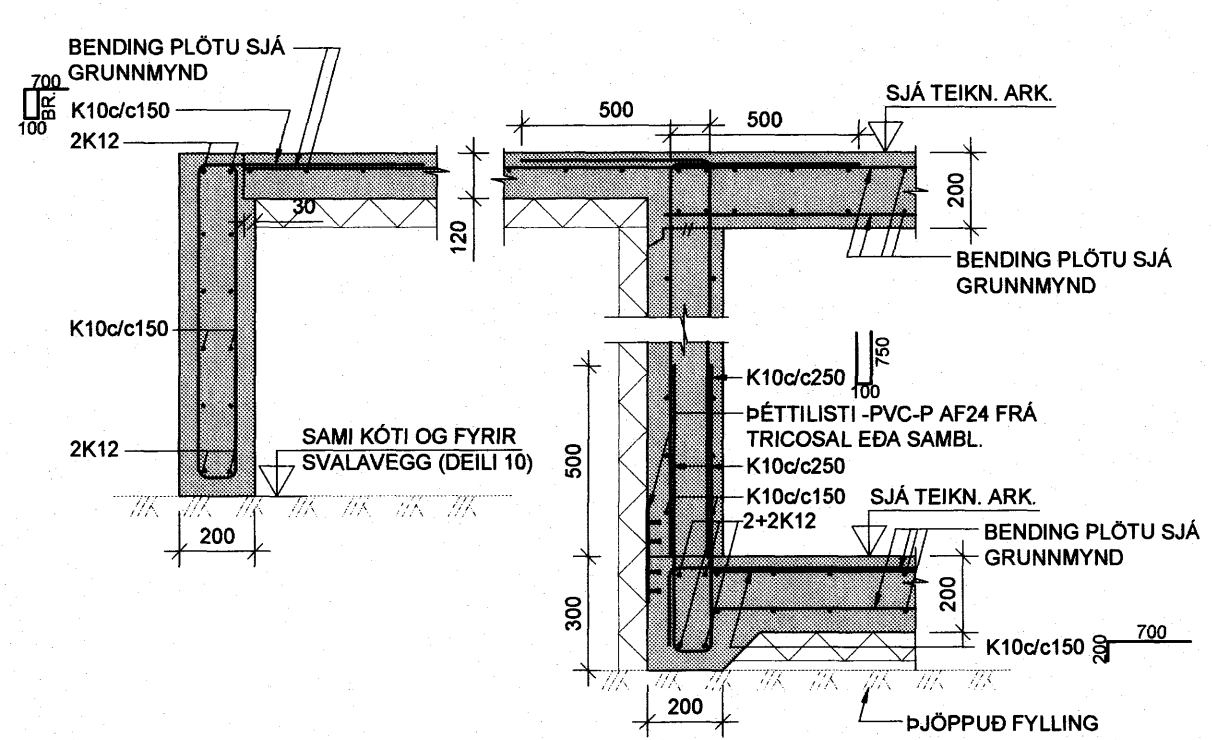
69 SNID 1:20



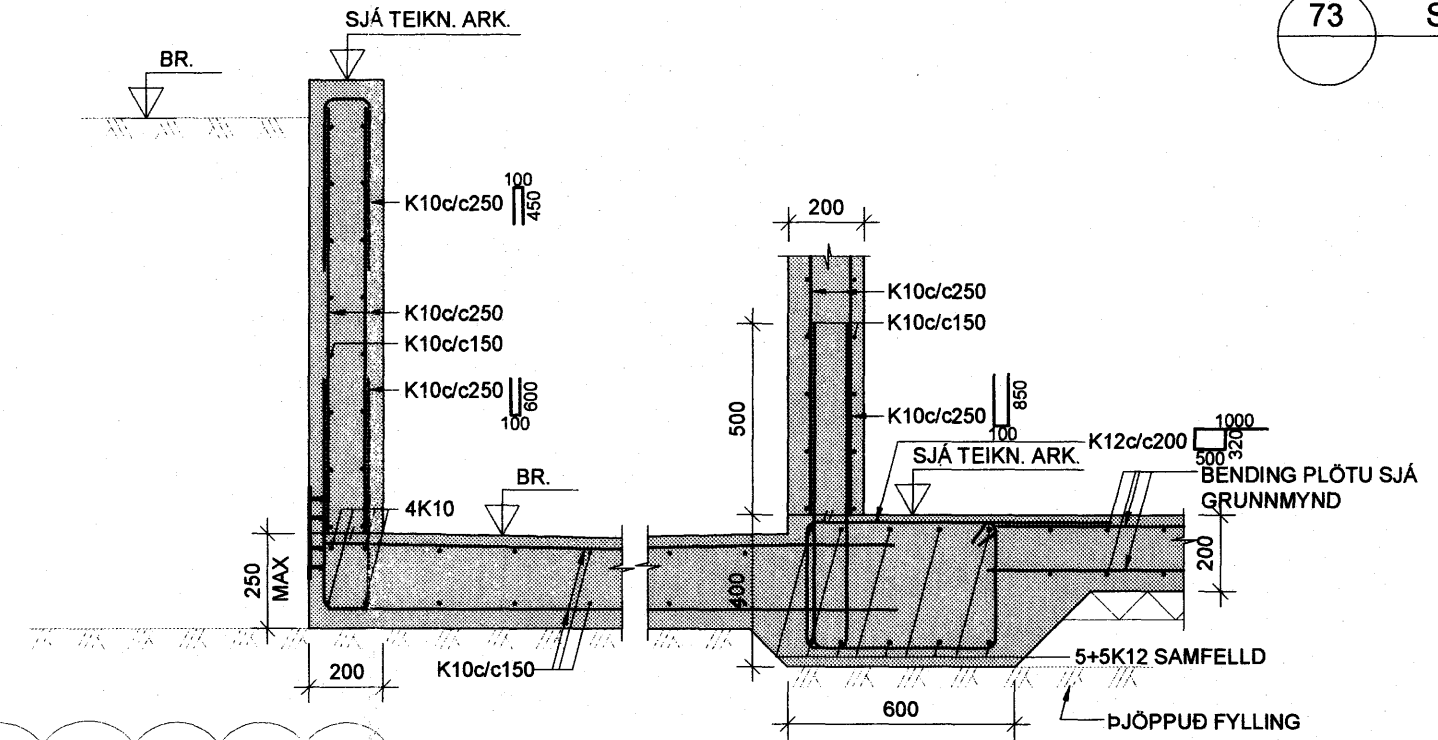
70 SNID 1:20



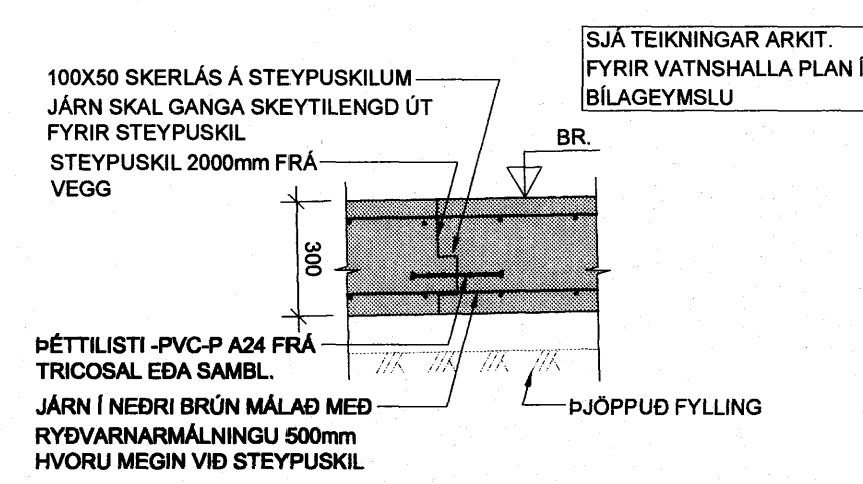
71 SNID 1:20



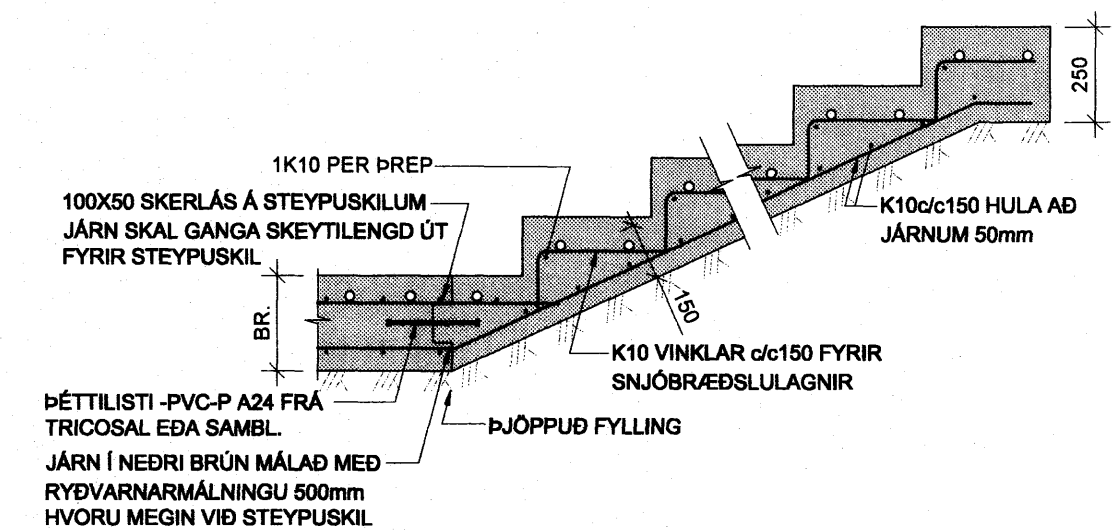
72 SNID 1:20



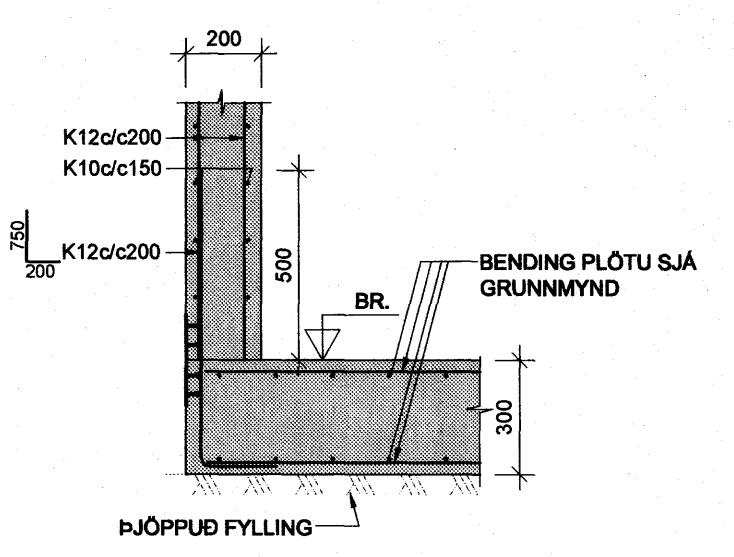
73 SNID 1:20



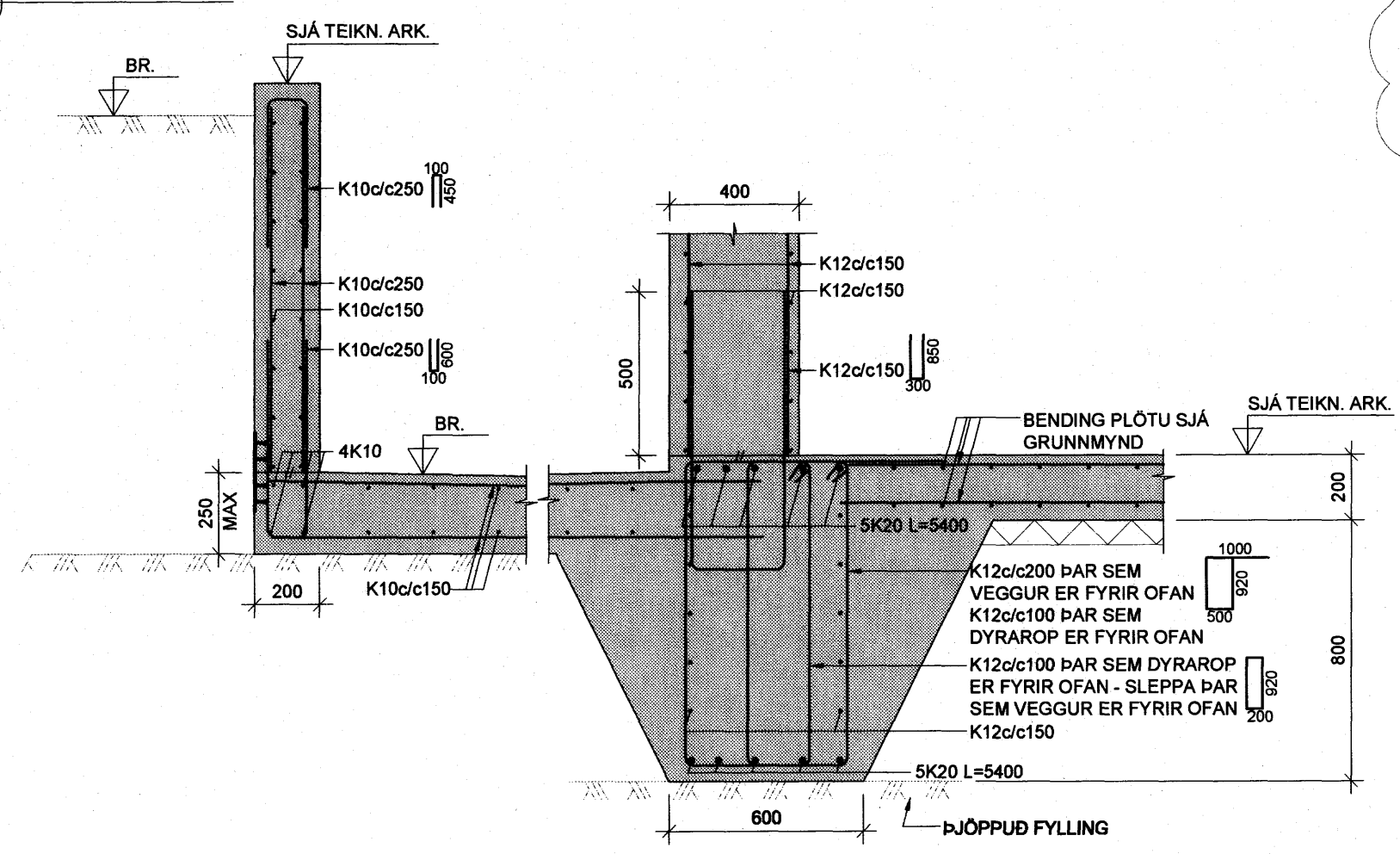
74 SNID 1:20



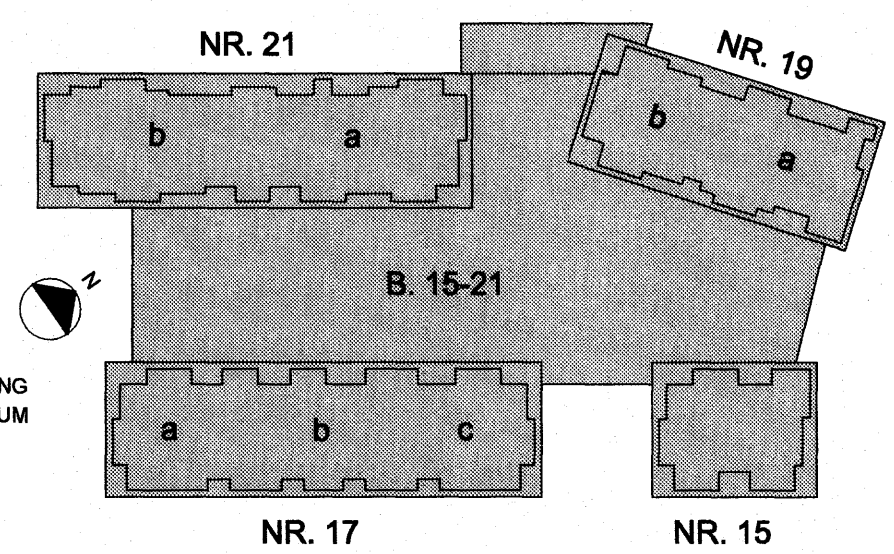
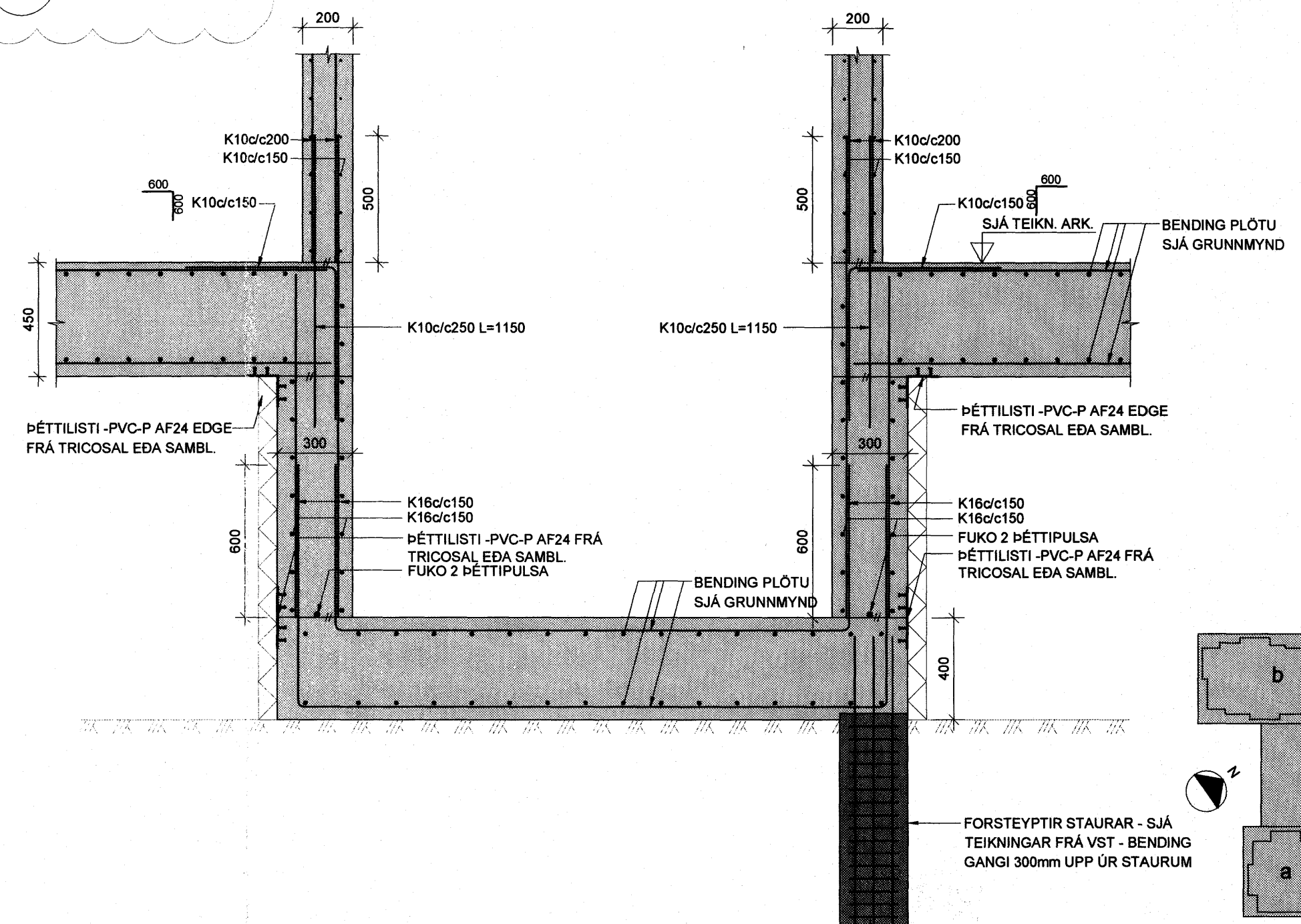
75 SNID 1:20



76 SNID 1:20



77 SNID 1:20



Samþykkt þann
10 OKT. 2007
Byggingulfrúnn í Hafnarfröi
F.h.Sigurðjartur Halldórsson

B	04.09.2007	SNÍÐ 77 BÉTT VÍÐ	HE	GG
A	07.05.2007	SNÍÐ 76 BÉTT VÍÐ	HE	GG
BR.	DAGS.	BREYTING	REIKN.	TEIKN.
NORÐURBAKKI 15-21				
BURÐARVIRKI UNDIRSTÖÐUR SNÍÐ OG SÉRMÝNDIR				
MRV:	1:20			
DAGS:	01.06.2006			
HANNAÐ/TEIKN:	HE/GG			
VERNR:	05/04			
YFRIFARID:	<i>[Signature]</i>			
SAMBYKKT:	Kerfiheiti: 600105-1400			
KEIÐITALA:	Höfundur: 11.201 Höpvergr			
TEIKN. NR.:	Sími: 517-3390			
	Vefbúg: www.conis.is			
TEIKN. NR.:	B(15-21)_012			
BR.:	B			