

SKÝRINGAR Á UPÐRÁTTUM:

- V15-2-10 VEGGNÚMER - TÁKNAR VEGG NÚMER 10 Í HÚSI 15 Á 2. HÆÐ
- V15-2-10 SÚLUNÚMER - TÁKNAR SÚLU NÚMER 10 Í HÚSI 15 Á 2. HÆÐ
- V15-2-10 BITANÚMER - TÁKNAR BITA NÚMER 10 Í HÚSI 15 Á 2. HÆÐ
- K15-2-10 KÚLUPLÖTUNÚMER - TÁKNAR KÚLUPLÖTU NÚMER 10 Í HÚSI 15 Á 2. HÆÐ
- H=120 TÁKNAR ÞYKKT Á PLÖTU í mm (ÞYKKT = 120mm)
- 14.48 TÁKNAR KÓTA 14.48m Á SNIDMYND.
- 14.48 TÁKNAR KÓTA 14.48m Á GRUNNMYND.
- TÁKNAR STEYPUKIL Á SNIDMYND.
- K12, K16, K20 TÁKNAR KAMBSTÁL Ks 500s MEÐ SKRIDMÖRK $f_{yk} = 500 \text{ N/mm}^2$ ÞVERMÁL STANGA 12, 16 OG 20 mm.
- L=1000 TÁKNAR HEILDARLENGD STANGAR í mm. (LENGD = 1000mm)
- c/c200 TÁKNAR MIÐJUBIL BENDISTANGA í mm (BIL = 200mm).
- TÁKNAR SKEYTINGU Í NEÐRI BRÚN Á MILLI KÚLUPLATNA.
- TÁKNAR BENDINGU Í DEIRRI BRÚN PLÖTU EDA VEGGJAR SEM NÆR ER TEIKNUÐUM FLETI.
- TÁKNAR BENDINGU Í DEIRRI BRÚN PLÖTU EDA VEGGJAR SEM FJÆR ER TEIKNUÐUM FLETI.
- TÁKNAR BENDINGU SEM BEYÐ ER UPP MIÐAÐ VÍÐ TEIKNANAN FLÖT.
- TÁKNAR BENDINGU SEM BEYÐ ER NIÐUR MIÐAÐ VÍÐ TEIKNANAN FLÖT.

ÁLAGSFORSENDUR:

- EIGIN ÁLAG : SKV. FS ENV 1991-2-1:1995
 - NOTÁLAG : NOTÁLAG ER REIKNAD SKV. FS ENV 1991-2-1:1995 ALMENNT: 2.0 kN/m^2 Í IBÚÐUM, 4.0 kN/m^2 Á SVÖLUM OG GÓNGUM OG 3.0 kN/m^2 Á PLÖTU YFIR BILAGEYMSLU
 - VINDÁLAG : VINDÁLAG ER REIKNAD SKV. FS ENV 1991-2-4:1995 OG ÍSLENSKUM ÞJÓÐARSKJÓLUM GRUNNGILDI VINDÁLAGS: $V=2.47 \text{ kN/m}^2$
 - SNJÓÁLAG : SNJÓÁLAG ER REIKNAD SKV. FS ENV 1991-2-3:1995 OG ÍSLENSKUM ÞJÓÐARSKJÓLUM GRUNNGILDI SNJÓÁLAGS ER MIÐAÐ VÍÐ SVÆÐI 1. HÖNNUNARGILDI SNJÓÁLAGS: $S=1.00 \text{ kN/m}^2$
 - JARÐSKÁLAG : JARÐSKJÁLFTAÁLAG ER REIKNAD SKV. FS ENV 1998-1-1:1994 OG ÍSLENSKUM ÞJÓÐARSKJÓLUM.
- SUBSOIL CLASS B
 $\gamma_s = 1.0$
 $\alpha = 0.2$
 $q = 1.5$
 $W = \text{EIGINÞYNGD} + 24\% \text{ AF NOTÁLAGI}$

GRUNDUN:

UNDIRSTÖÐUJARÐVEGUR:
 - UNDIRSTÖÐUJARÐVEGUR ER ÞJÓPUÐ FYLING JARÐÞRYSTINGUR ER REIKNADUR SEM 1.0 MPa MESTI JARÐÞRYSTINGUR ER 0.8 MPa

FYLING UNDIR BOTNPLÖTUR:

- UNDIR BOTNPLÖTU OG AÐ SÖKKULVEGGJUM SKAL FYLLA MEÐ FROSTÖRUGGRI MÖL (GRÚS), FYLLINGUNA SKAL ÞJAPPA Á EFTIRFARANDI (EDA SAMBÆRILEGAN) HÁTT - SJÁ BLAD Rb(L) 102: TÆKI: $0.5 \text{ TONNA VÍBRÞLATA}$. LAGÞYKKT SKAL VERA MEST 30 cm . FJÖLDI YFIRFERÐA SKAL VERA MINNST 4. VÆTA SKAL FYLLINGUNA VEL MILLI YFIRFERÐA.

EINANGRUN UNDIR BOTNPLÖTU:

- BOTNPLÖTU Í GEYMSLUM SKAL EINANGRA MEÐ 75 mm PLASTEINANGRUN MEÐ RÚMÞYNGD 24 kg/m^3 - EKKI SKAL EINANGRA UNDIR BOTNPLÖTU Í BILAGEYMSLU

STEYPUVIRKI:

-STEYPUVIRKI:

NÁKVÆMISKRÖFUR: STÆRÐ OG STAÐSETNING:
 - UNDIRSTÖÐUR, STÆRÐ OG STAÐSETNING: $\pm 15 \text{ mm}$
 - STÆRÐ ANNARA STEYPTRA HLUTA: $\pm 3 \text{ mm}$
 - STAÐSETNING INNSTEYPTRA HLUTA: $\pm 5 \text{ mm}$
 - KÓTAR: $\pm 5 \text{ mm}$
 - MISGENGI VEGGJA Á STEYPUKILUM: $\pm 2 \text{ mm}$

FRÁVIK FRÁ 3 m RÉTTSKEID SEM LÖGÐ ER Á STEYPTAN FLÖT MÁ MEST VERA SEM HÉR SEGIR:

- PLÖTUR UNDIR ÍÖGN: 10 mm
- GÖLF OG PLÖTUR Í STEYPU: 3 mm
- VEGGIR: 3 mm

YFIRHÆÐ:

BITA- OG PLÖTUMÓT SKULU HAFNA YFIRHÆÐ $L300$ AF FJARLÆGÐ MILLI FASTRA PUNKTA.

TITRUN:

TAKA SKAL TILLIT TIL ÞESS VÍÐ MÓTASMIÐI AÐ ALLA STEYPU SKAL TITRA.

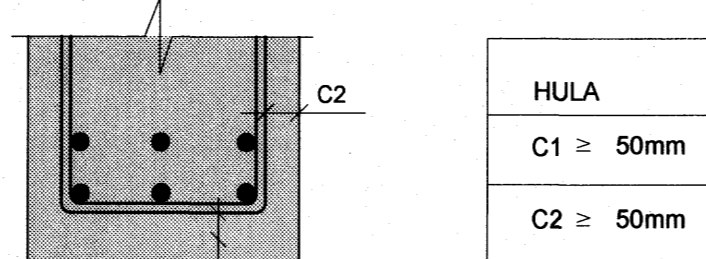
-JÁRNABENDING:

STÁLGÆÐI:

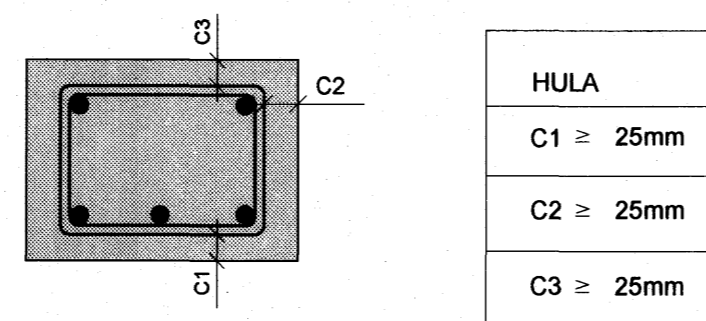
ALLT JÁRN Í STEYPU SKAL VERA Ks 500S SKV EN10080 TÁKNAD K Á UPÐRÁTTUM.

STEYPUHULA OG BIL MILLI JÁRNA:

- UNDIRSTÖÐUR OG VEGGIR ÞAR SEM JARÐFYLING KEMUR AÐ:



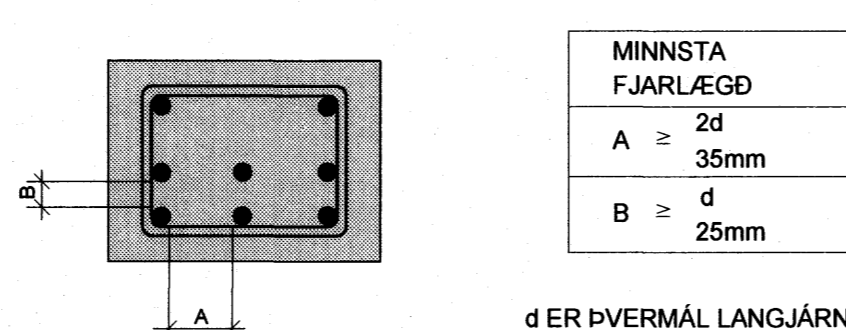
- PLÖTUR OG BITAR:



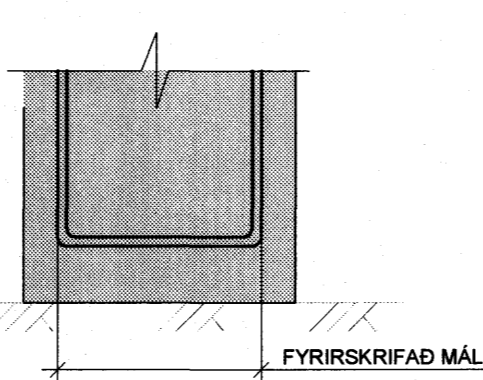
- AÐRIR STEYPTIR BYGGINGAHLUTAR:

SÚLUR OG VEGGIR INNAHÜSS OG KLÆDDIR ÚTVEGGIR: $C \geq 25 \text{ mm}$
 ÓKLÆDDIR VEGGIR UTANHÜSS: $C \geq 40 \text{ mm}$
 SVALIR: $C \geq 40 \text{ mm}$

-MINNSTA FJARLÆGÐ MILLI JÁRNA:



-BEYGJUMÁL JÁRNABENDINGAR FYRIRSKRIFAÐ Á TEIKNINGUM ER ÁVALT YSTA MÁL.



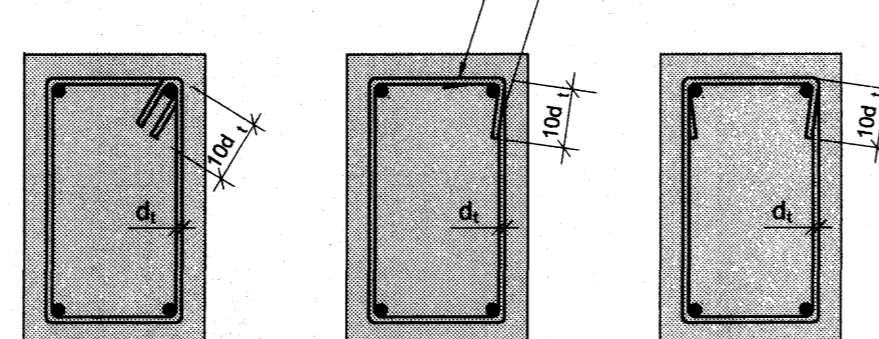
SKEYTING BENDINGAR:

- LANGJÁRN:

ÞVERMÁL STANGAR í mm	8	10	12	16	20	25
SKEYTILENGD í mm	300	400	450	600	800	950

LÁRÉTT BENDING Í VEGGJUM GANGI HEIL UM HORN, VÍXLEGGIST UM SKEYTILENGD, TENGIST MEÐ VINKLUM EDA LYKKJUM. Í PLÖTUM OG VEGGJUM SKAL EKKI SKEYTA MEIRA EN ANNAD HVERT JÁRN Í SAMAN ÞVERSNIDI NEMA ANNAD SÉ SYNT Á TEIKNINGU.

- LYKKJUR:



STEYPUVIRKI (FRH):

SKEYTING BENDINGAR (FRH):

LÁRÉTT BENDING Í SÖKKULVEGGJUM GANGI HEIL UM HORN, VÍXLEGGIST UM SKEYTILENGD, TENGIST MEÐ VINKLUM EDA LYKKJUM. Í SÖKKULVEGGJUM SKAL EKKI SKEYTA MEIRA EN ANNAD HVERT JÁRN Í SAMAN ÞVERSNIDI NEMA ANNAD SÉ SYNT Á TEIKNINGU.

JÁRNABEYGGJUR:

MINNSTA LEYFLEGA ÞVERMÁL BEYGJUSKÍFU FYRIR LYKKJUR, KRÓKA OG VINKLA í mm.

ÞVERMÁL STANGA mm	KAMBSTÁL D_{min}	SLÉTTSTÁL S137-2 D_{min}
8	24mm	16mm
10	30mm	20mm
12	36mm	24mm
16	96mm	
20	120mm	
25	150mm	

-STEYPUFLOKKUN:

FYLLIEFNI:

MÖL OG SANDUR SKAL VERA ÚR KORNUM STERKRA OG ÞÉTTRA BERGTEGUNDA SKV. Rb Eq.4.017. FYLLIEFNI SKULU VERA HREIN OG SYNILEGA ÖVEÐRUÐ

UNDIRSTÖÐUR:

BROTÞOLSFLOKKUR: C35/45
 SEMENTSMAGN: MINNST 350 kg/m^3
 VATNSSEMENTSTALA: < 0.45
 HÁMARKSSTEINASTÆRÐ: 25 mm
 LOFTINNIHALD: 5 - 6%
 SIGMÁL: 80-100mm
 FJARL. STUÐULL LOFTS: $< 0.25 \text{ mm}$

BOTNPLATA:

BROTÞOLSFLOKKUR: C35/45
 SEMENTSMAGN: MINNST 350 kg/m^3
 VATNSSEMENTSTALA: < 0.45
 HÁMARKSSTEINASTÆRÐ: 25 mm
 LOFTINNIHALD: 5 - 6%
 SIGMÁL: 80-100mm
 FJARL. STUÐULL LOFTS: $< 0.25 \text{ mm}$

KJALLARAÚTVEGGIR:

BROTÞOLSFLOKKUR: C35/45
 SEMENTSMAGN: MINNST 350 kg/m^3
 VATNSSEMENTSTALA: < 0.45
 HÁMARKSSTEINASTÆRÐ: 25 mm
 LOFTINNIHALD: 5 - 6%
 SIGMÁL: 80-100mm
 FJARL. STUÐULL LOFTS: $< 0.25 \text{ mm}$

VEGGIR Í HÚSUM 15, 17 OG 19 AÐRIR EN KJALLARAÚTVEGGIR:

BROTÞOLSFLOKKUR: C25/30
 SEMENTSMAGN: MINNST 320 kg/m^3
 VATNSSEMENTSTALA: < 0.50
 HÁMARKSSTEINASTÆRÐ: 25 mm
 LOFTINNIHALD: 5 - 6%
 SIGMÁL: 80-100mm
 FJARL. STUÐULL LOFTS: $< 0.25 \text{ mm}$

VEGGIR Í HÚSI 21 AÐRIR EN KJALLARAÚTVEGGIR:

BROTÞOLSFLOKKUR: C30/37
 SEMENTSMAGN: MINNST 320 kg/m^3
 VATNSSEMENTSTALA: < 0.50
 HÁMARKSSTEINASTÆRÐ: 25 mm
 LOFTINNIHALD: 5 - 6%
 SIGMÁL: 80-100mm
 FJARL. STUÐULL LOFTS: $< 0.25 \text{ mm}$

SVALIR:

BROTÞOLSFLOKKUR: C35/45
 SEMENTSMAGN: MINNST 350 kg/m^3
 VATNSSEMENTSTALA: < 0.40
 HÁMARKSSTEINASTÆRÐ: 25 mm
 LOFTINNIHALD: 5 - 6%
 SIGMÁL: 80-100mm
 FJARL. STUÐULL LOFTS: $< 0.25 \text{ mm}$

455 KÚLUPLÖTUR:

BROTÞOLSFLOKKUR: C40/50
 SEMENTSMAGN: MINNST 320 kg/m^3
 VATNSSEMENTSTALA: < 0.45
 HÁMARKSSTEINASTÆRÐ: 25 mm
 LOFTINNIHALD: 5 - 6%
 SIGMÁL: 100-125mm
 FJARL. STUÐULL LOFTS: $< 0.25 \text{ mm}$

285 KÚLUPLÖTUR:

BROTÞOLSFLOKKUR: C25/30
 SEMENTSMAGN: MINNST 320 kg/m^3
 VATNSSEMENTSTALA: < 0.50
 HÁMARKSSTEINASTÆRÐ: 25 mm
 LOFTINNIHALD: 5 - 6%
 SIGMÁL: 100-125mm
 FJARL. STUÐULL LOFTS: $< 0.25 \text{ mm}$

-STEYPUVINNA:

FRAMKVÆMDAFLOKKUR: STEYPUVINNA SKAL VERA Í SAMRÆMI VÍÐ ÍST 10

NIÐURLÖGN:

NIÐURLÖGN STEYPUVINNA SKAL VERA Í SAMRÆMI VÍÐ ÍST 10 OG Rb- BLAÐ Eq.008. ALLA STEYPU SKAL TITRA.

STEYPUKIL:

GENGID SKAL FRÁ STEYPUKILUM Í SAMRÆMI VÍÐ ÍST 10 GREIN 7.7.

AÐHLYNNING:

STEYPUYFIRBORDI SKAL HALDID RÖKU ÞAR TIL STEYPA HEFUR NÁÐ 50% AF FYRIRSKRIFUÐUM STYRKLEIKA. STEYPUVINNU Í KULDA SKAL HAGA SAMKVÆMT ÁKVÆÐUM ÍST 10, GREIN 7.9 OG Í SAMRÆMI VÍÐ Rb- BLAÐ RANNSÓKNARSTOFNUNAR BYGGINGAR- IÐNADARINS "VETRARSTEYPA" (JÚNÍ 1988)

-FRÁGANGUR STEYPUYFIRBORDS:

SLIT TENGJA OG HOLUFYLING:

TENGI SKULU LOSUÐ EDA SÍÐUN ÞANNIG AÐ INNSTEYPTUR HLUTI ÞEIRRA SÉ MINNST 20 mm INN Í VEGG. BARIÐ SKAL HOLUFYLLA MEÐ SEMENTSBUNDNU ÞÉTTIEFNI

TRÉVIRKI:

TIMBURFLOKKAR:

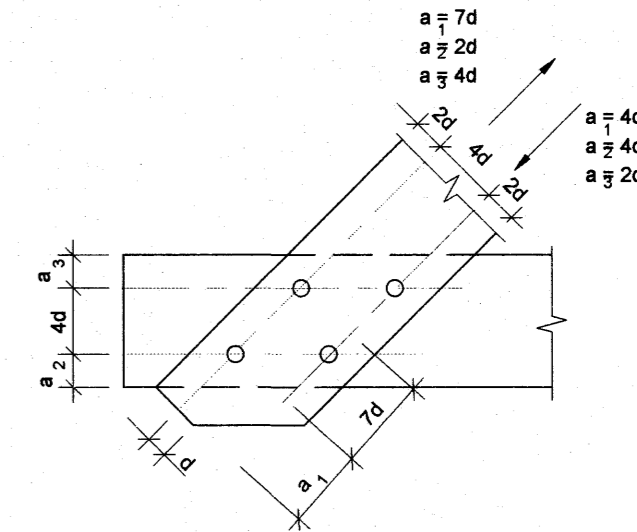
BURÐARVIÐUR: ALLT TIMBUR SKAL VERA AF FLOKKI C18 SKV. FS ENV 1995-1-1:1993. NEMA ANNAD KOMI FRAM Á UPÐRÁTTUM. LÍMTRÉ SKAL VERA AF FLOKKI GL32

FESTINGAR:

BOLTAR, SKRÚFUR OG NAGLAR SÉU GALVANISERADIR. UNDIR ALLA BOLTAHAUSA OG RÆR SEM LIGGJA AÐ TRÉ SKAL SETJA SKIFUR MEÐ ÞVERMÁL $3d$ OG ÞYKKT $= 0.3 d$ ($d = \text{ÞVERMÁL BOLTA}$). MILLI STEYPU OG TIMBURS SKAL LEGGJA EITT LAG AF ÞAKPAPPA

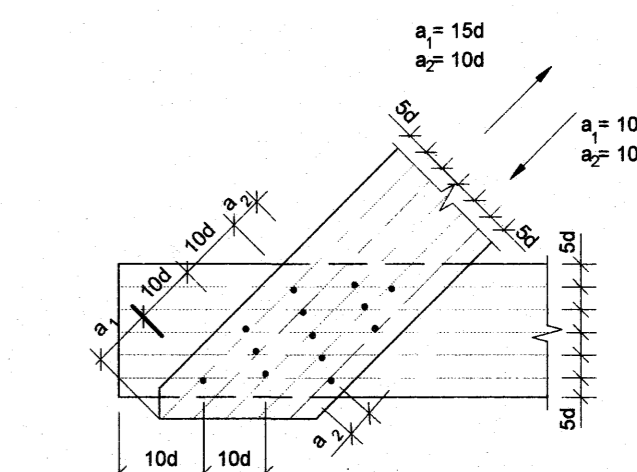
FJARLÆGÐIR MILLI BOLTA:

MINNSTU FJARLÆGÐIR MILLI BOLTA FRÁ ENDUM OG KÖNTUM ERU EFTIRFARANDI ($d = \text{ÞVERMÁL BOLTA}$):



FJARLÆGÐIR MILLI NAGLA:

MINNSTU FJARLÆGÐIR MILLI NAGLA FRÁ ENDUM OG KÖNTUM ERU EFTIRFARANDI ($d = \text{ÞVERMÁL NAGLA}$):



Samþykkt þann

10 OKT. 2007

Byggingulltrúinn í Hafnarfirði
 F.h. Sigurbjartur Halldórsson

STÁLVIRKI:

STÁLGÆÐI:

ALLT SMÍÐASTÁL SKAL VERA S235 SAMKVÆMT STADLI ENV 10025 NEMA ANNAD SÉ TEKIÐ FRAM

RAFSUDA:

ALMENN GÆÐI VARDANDI FRAMKVÆMD SKULU MIÐAST VÍÐ STADALINN EN 1011. SUÐUFERLAR SKULU VERA SAMKVÆMT ÍST EN 1288. ÖLL SUÐUVINNA SKAL UNNIN AF RAFSUDUMÖNNUM SEM HAFNA TILSKILIN RÉTTINDI SKV. ÍST EN287-1/2.

RYÐVÖRN:

ALMENN SKAL ALLT STÁLVIRKI SEM ER UTANDYRA VERA HEITGALVANHÜÐAÐ. ALLT STÁLVIRKI SEM ER INNANDYRA SKAL VERA GRUNNAÐ. SJÁ EINNIG TEIKNINGAR ARKITEKTA FYRIR YFIRBORDSFRÁGANG Á STÁLVIRKI.

BOLTAFASTINGAR:

ALLIR BOLTAR SKULU VERA Í FLOKKI 8.8. BOLTAR UTANDYRA SKULU VERA HEITGALVANHÜÐADIR

B 04.09.2007 STEYPUYFIRBORDI FYRIR VEGGI BREYTT HE GG
 A 20.03.2006 STEYPU SKILGREININGU F. 455mm KÚLUPL. BR HE GG
 BR. DAGS. BREYTING REKNI. TEKN.

NORÐURBAKKI 15-21

BURÐARVIRKI
 ALMENNAR SKÝRINGAR

MRV. -
 DAGS. 17.10.2005

HANNAÐ/TEKN. HE/GG

VERKNR. 05104

IAV

YFIRFAR:

SAMÞYKKT: *[Signature]*

KENNTALA: 130657-4439

TEKNI. NR. B(15-21)_001

Conis
 VERKFRÆÐIÞAGJÓF

Kennitala: 600105-1400
 Háskólastráti 11, 201 Kópavogur
 Sími: 517-3500
 Vefbúg: www.conis.is

