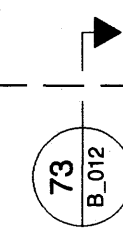
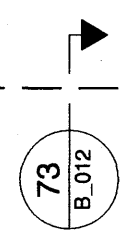
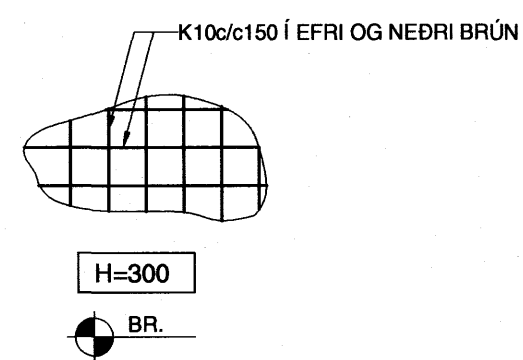
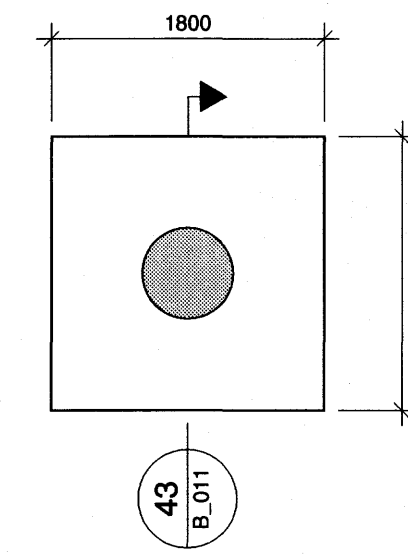
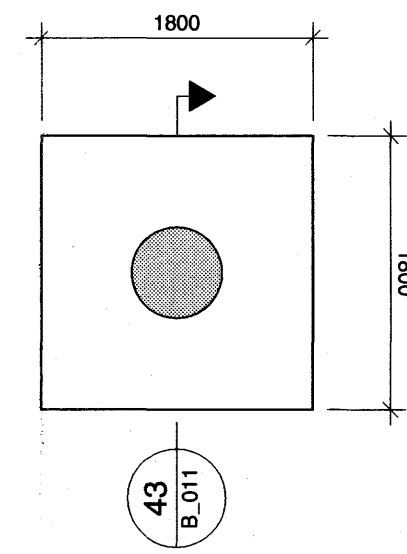
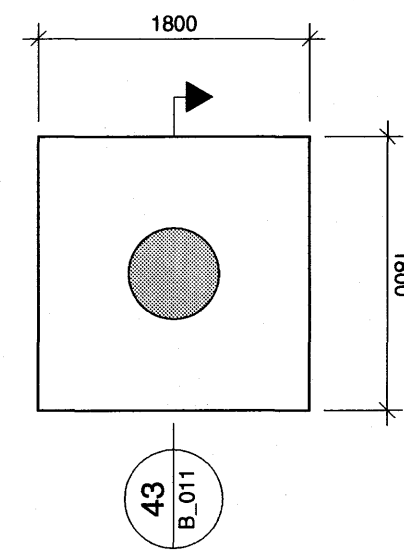
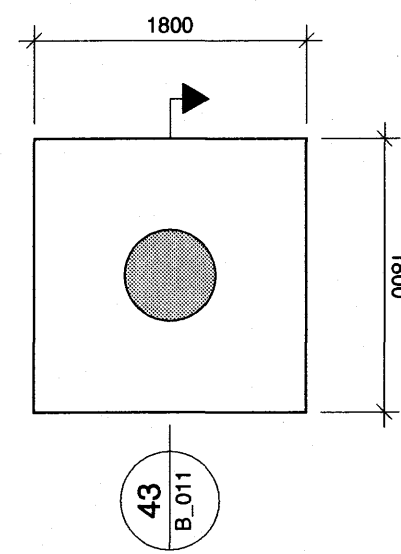
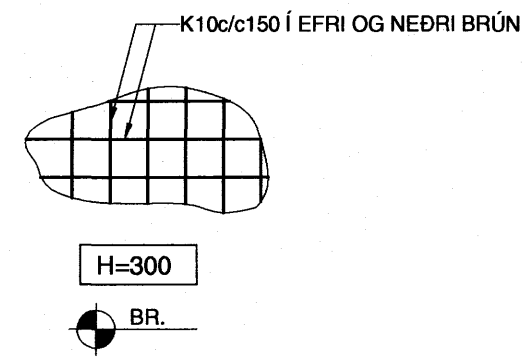


GRUNNMYND UNDIRSTÖÐUR BÍLAGEYMSLA 1:50

ÁRTUN SAMVÆMINGARINNUNGAR

*Þ. Þ. Þ.*  
Kt. 110457-2789



STEYPUSKIL / ÁFANGASKIL

STEYPUSKIL / ÁFANGASKIL

Samþykkt þann  
08 OKT. 2007  
Bygginguálftrúinn / Hafnarfirði  
F.h. Sigurbjartur Halldórsson

SKÝRINGAR:

ÖLL MÁL ERU í mm  
KÓTAR ERU í m  
ÖLL MÁL OG ALLA KÓTA SKAL SANNREYNA Á  
BYGGINGARSTAD

UNDIRSTÖÐUJARÐVEGUR ER ÞJÓPPUÐ FYLING  
LEYFLEGGUR JARÐPRÝSTINGUR ER REIKNADUR  
SEM 1,0 MPa  
MESTI JARÐPRÝSTINGUR ER 0,8 MPa

FYLLA SKAL UNDIR BOTNPLÖTUR OG AÐ  
SÖKKULVEGGJUM MED MÖL EDA GRÚS  
OG SKAL EFNID ÞJAPPAD  
EINS OG LÝST ER Á BLAÐI B(15-21)\_001.  
OFAN Á FYLINGUNA UNDIR PLÖTUM Í GEYMSLUM SKAL  
LEGGJA 75mm PLASTEINANGRUN MED RÚMÞYNGD  
24kg/m³.

150mm ÞYKK BOTNPLATA SKAL BENDA MED K257  
JÁRNAMOTTUM Í EFRI OG NEDRI BRÚN OG SKAL HULA AÐ  
JÁRNUM VERA 40mm FRÁ NEDRI BRÚN OG 30mm FRÁ EFRI  
BRÚN.

120MM ÞYKK BOTNPLATA SKAL BENDA MED K257  
JÁRNAMOTTU OG SKAL HULA AÐ JÁRNUM VERA 30mm  
FRÁ EFRI BRÚN.

200mm ÞYKK BOTNPLATA SKAL BENDA MED K100/c150 Í  
EFRI OG NEDRI BRÚN OG SKAL HULA AÐ JÁRNUM VERA  
40mm FRÁ EFRI OG NEDRI BRÚN.

BOTNPLÖTU Í LYFTUGRYFJU SKAL BENDA MED K160/c150 Í  
EFRI OG NEDRI BRÚN OG SKAL HULA AÐ JÁRNUM VERA  
50mm FRÁ NEDRI BRÚN OG 30mm FRÁ EFRI BRÚN.

TILVÍSANIR:

ALMENNAR SKÝRINGAR . . . . .SJÁ BL. NR. B(15-21)\_001

BR. DAGS. BREYTING. REIKN. TEIKN.

NORÐURBAKKI 15-21 BÍLAGEYMSLA

BURÐARVIRKI  
UNDIRSTÖÐUR  
GRUNNMYND

MKV: 1:50

DAGS: 02.11.2006

HANNAÐATEIKN: HEGG

VEIKNR: 05104



YTIRFARÐ: Þ. Þ. Þ.

SAMÞYKKT: *Þ. Þ. Þ.*

KENNITALA: 130657-4439

TEIKN NR. B(BG)\_502



VERKFRÆÐINGARFÉLAG

Kennitala: 600105-1400

Stofnendís 11, 201 Kópavogur

Sími: 517-3090

Vefbálg: www.conis.is