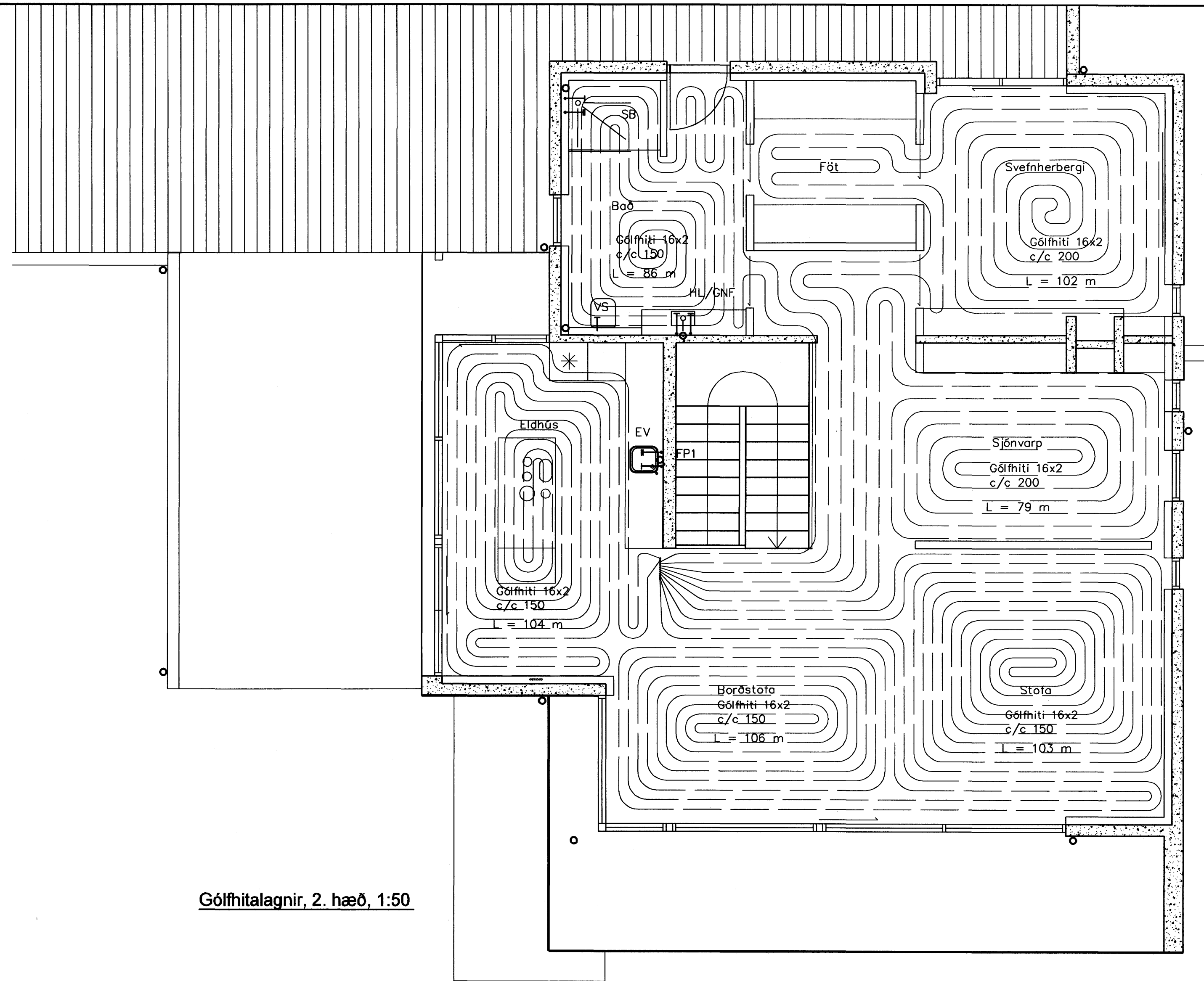
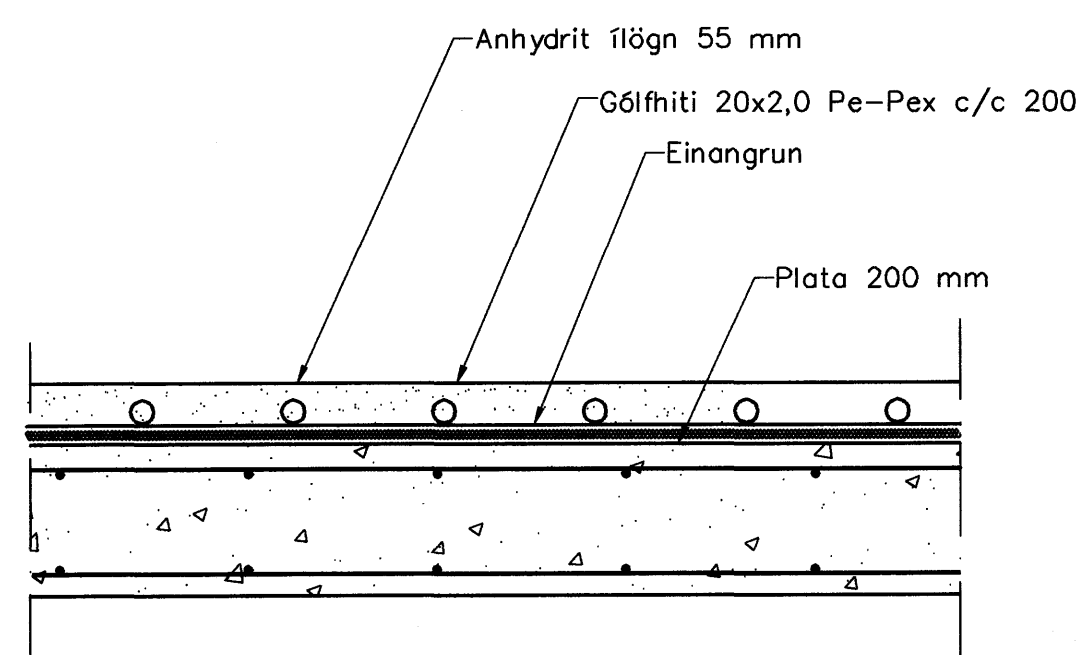


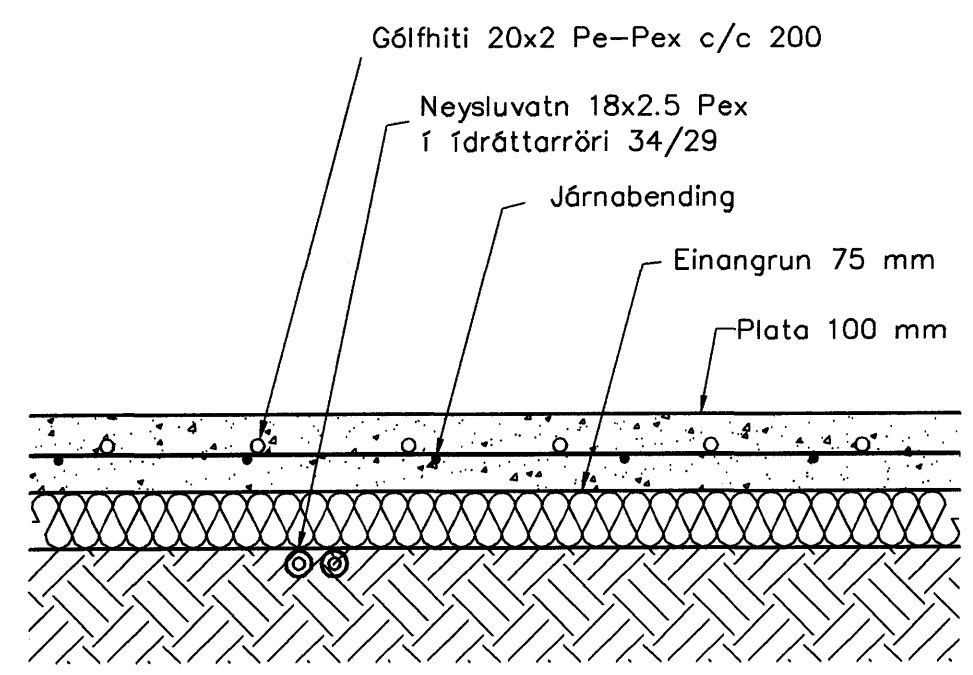
Gólfhitalagnir, 1. hæð, 1:50



Gólfhitalagnir, 2. hæð, 1:50

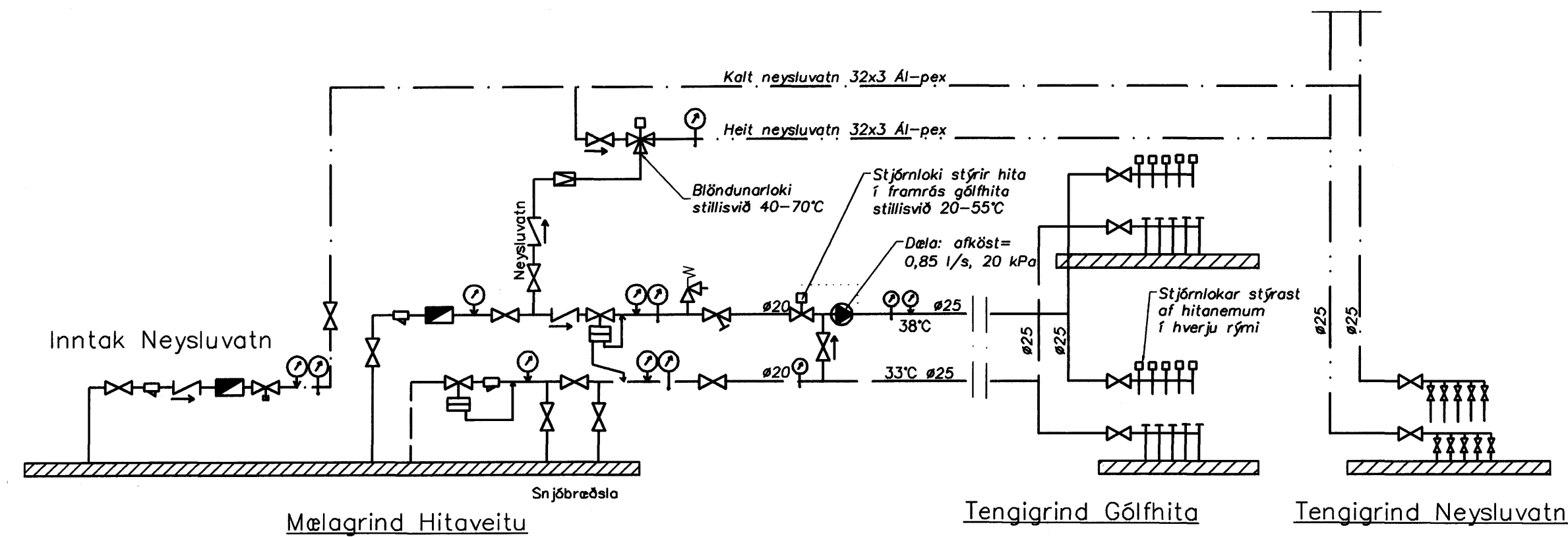


Hita- og vatnslagnir, Snið í milliþlotu, 1:10



Hita- og vatnslagnir, Snið í botnþlotu, 1:10

Stöðsetning	Hitaþörf	Flatam.	Hitaþörf	Gólfhiti	Langd
1. hæð	W	m ²	W/m ²		m
Anddyri	810	7,5	108	16x2 c/c 150	55
Herbergi	1410	19,5	72	16x2 c/c 200	107
Herbergi	720	10,4	69	16x2 c/c 200	79
Herbergi	720	10,4	69	16x2 c/c 200	77
Bað/Spa	1450	22,8	64	16x2 c/c 200	106
Þvottur/Geymsla	580	10,4	56	16x2 c/c 200	56
Búgymsla	4060	62,7	65	16x2 c/c 250	231
2. hæð					
Borðstofa/Stofa	3680	36,8	105	16x2 c/c 150	209
Sjónvarp	1370	20,4	67	16x2 c/c 200	79
Hjón/Föt	1840	20,6	89	16x2 c/c 200	102
Bað	1060	11,5	92	16x2 c/c 150	86
Eldhús	2150	16,7	129	16x2 c/c 150	104
samt =	20060				1291



Tákn

- ⊗ Rennloki
- ⊕ Síó
- ⊗ Einstreymisloki
- ⊗ Vatnamalir
- ⊗ Tamingarloki
- ⊗ Þrýstimalir
- ⊗ Hitamalir
- ⊗ Öryggjaloki
- ⊗ Þrýstifjofnari
- ⊗ Stofuloki
- ⊗ Donnfass AVTB
- ⊗ Dela

Hitalagnir, Skýringar

Gólfhitalagnir eru 16x2 Pex með súrefniskápu. Eingöngu skal nota viðurkennt efni, og geta skal þess allir hlutir kerfisins séu frá sama framleiðanda. Festingar skal setja á lagnir með mest 1-1,5 metra millibili. Setja skal þrjár festingar við beygjur. Beygjuradus skal ekki vera meiri en 5x þvermáli pípu.

Þrýstiprófun á lögnum skiptist í tver lotur. Fyrri lota er framkvæmd í 1 kist. og er þrýstingurinn 9 bær þrýstifall má vera max 0,6 bær á seinni 30 min. Seinni lota er gerð framhaldi af fyrri lotu og tekur 2 kist. Þrýstifall má vera max 0,2 bær.

Samþykkt þann
08 OKT. 2007
Byggingfulltrúinn í Hafnarfirði
F.h.Sigurbjartur Halldórsson

Utgáfa	Breyting	Dagsetning	Hannað
Sveinbjörn Hinriksson Byggingateknifræðingur Kl. 160651-2529 Brekkugötu 8 Hafnarfirði Sími: 555-4008, 981-6651 Netfang: sveinh@netnet.is		Staður Furuás 33 Hafnarfirði	
		Skýring Gólfhitalagnir	
Hannað / Teknað	Kvarði 1:50 1:10	Dagsetning 1/10 20	Verkr. 31-07 Teikn.nr. 2-03