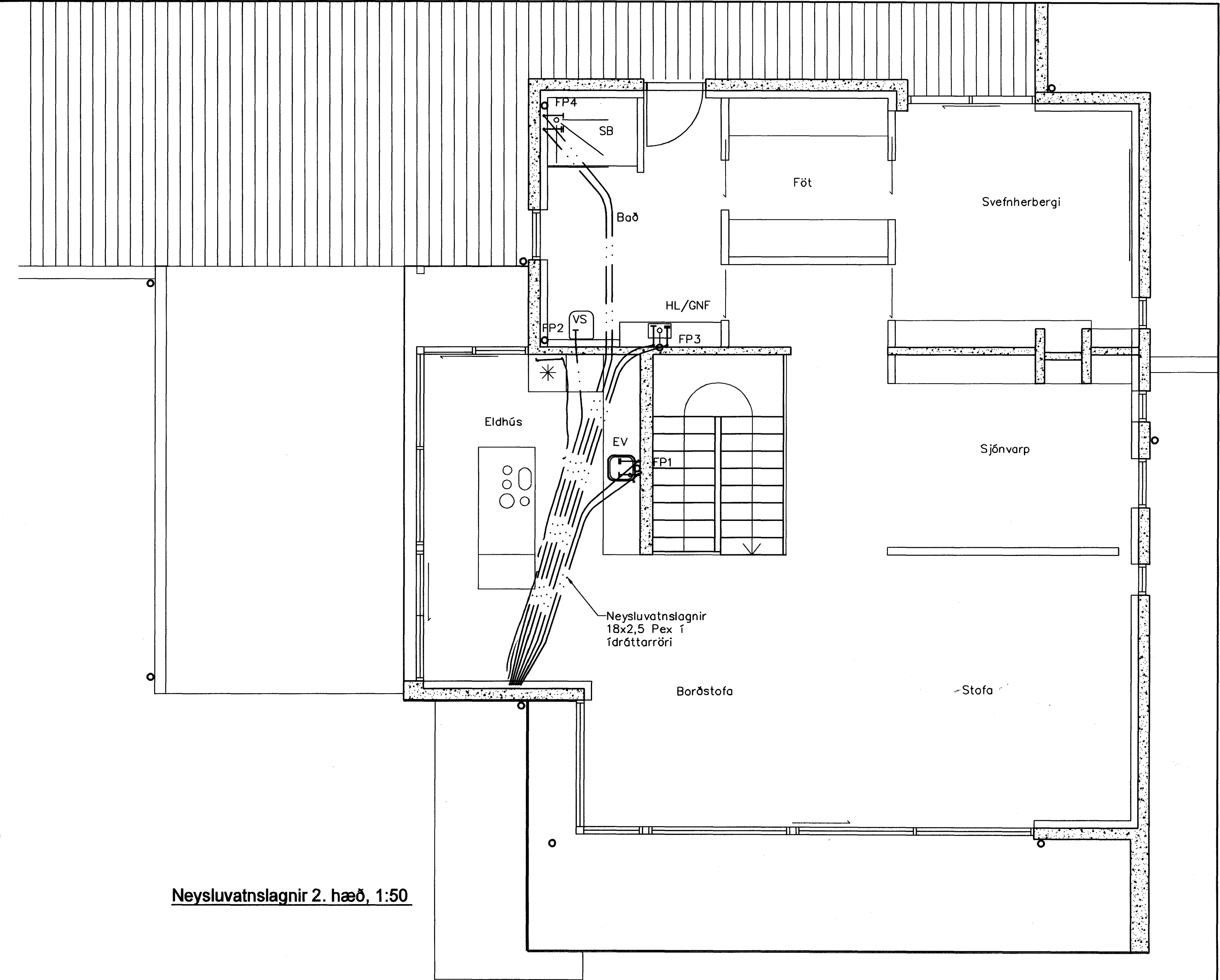
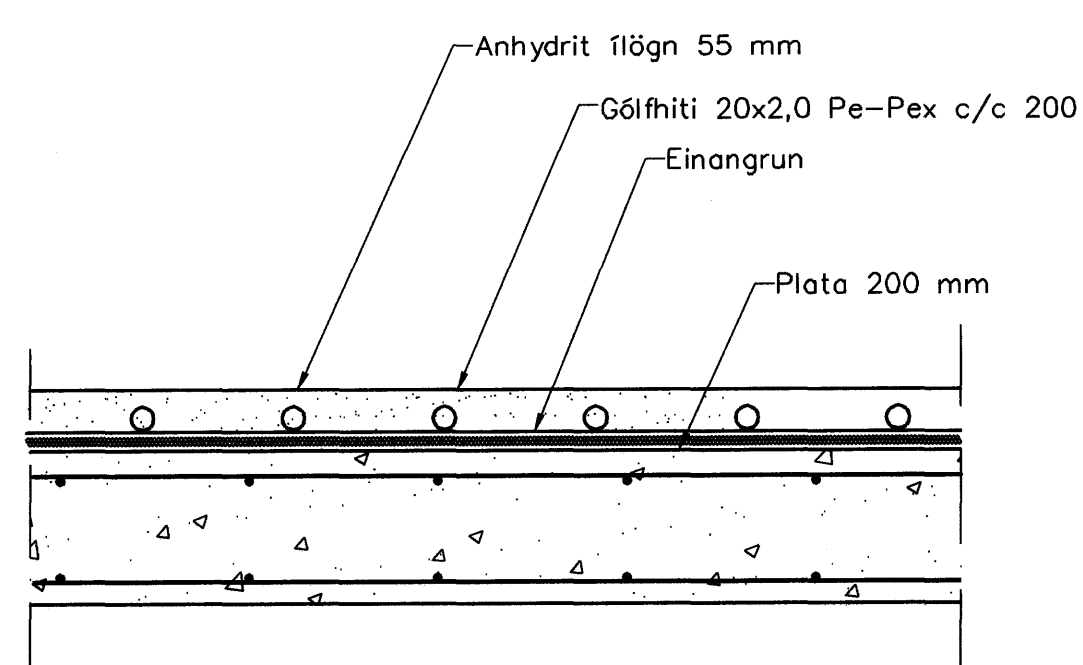


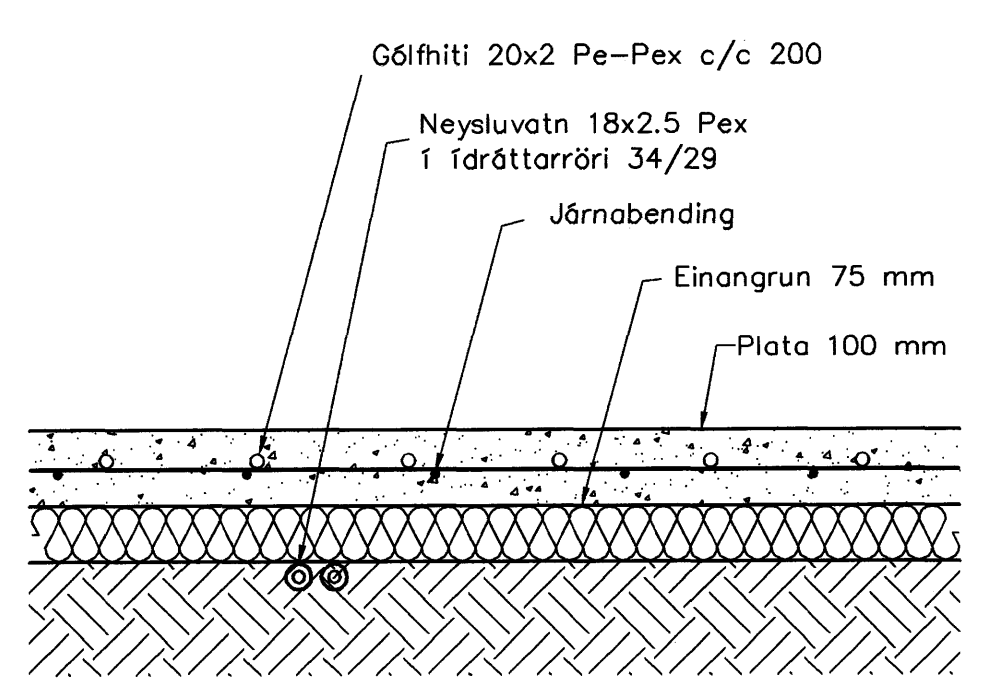
Neysluvatnslagnir 1. hæð, 1:50



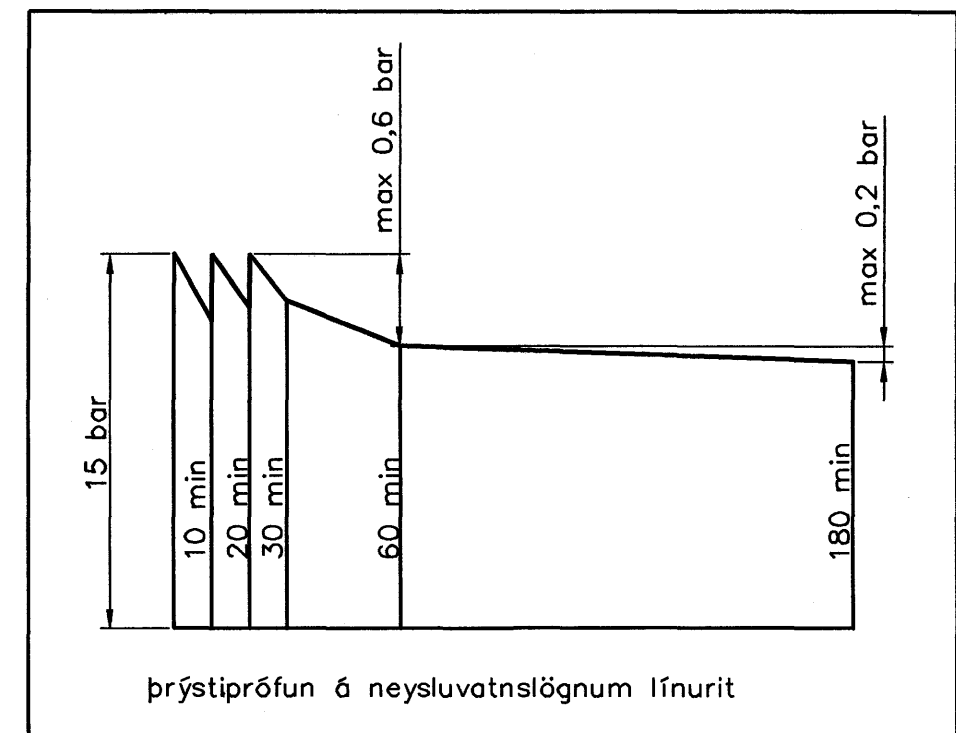
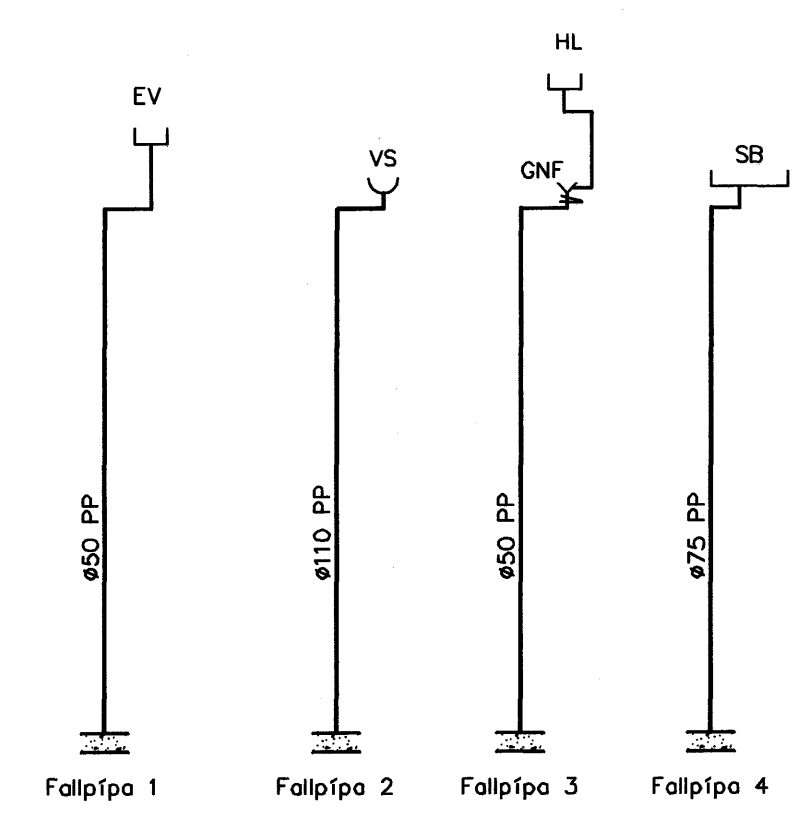
Neysluvatnslagnir 2. hæð, 1:50



Hita- og vatnslagnir, Snið í milliplötu, 1:10



Hita- og vatnslagnir, Snið í botnplötu, 1:10



Neysluvatnslagnir. Skýringar
 Neysluvatnslagnir eru PEX-lagnir 18x2,5 í ídráttarröri 34/29. Engöngu skal nota viðurkennt efni, og geta skal þess allir hlutir kerfisins séu frá sama framleiðanda. Festingar skal setja á lagnir með mest 1-1,5 metra millibili. Setja skal þrjár festingar við beygjur. Beygjuradus skal ekki vera meiri en 5x þvermáli pípu. Gæta skal þess að óhreinnindi komist ekki milli ytrarörs og innrarörs. Þrýstípröfun á lögnum skiptist í tver lotur. Fyrri lota er framkvæmd í 1 klst. og er þrýstingurinn 15 bör þrýstifall má vera max 0,6 bör á seinni 30 mín. Seinni lota er gerð framhaldi af fyrri lotu og tekur 2 klst. Þrýstifall má vera max 0,2 bör.

Útgáfa	Breyting	Dagsetning	Hannaf
Sveinbjörn Hinriksson Byggingatæknifræðingur Kf: 160951-2529 Brúklugga 8 Hafnarfósti Sími: 555-4008, 861-9851 Netfang: svennis@innernet.is		Staður Furuás 33 Hafnarfósti	Skýring Neysluvatnslagnir
Hannaf / Teknað	Kvarð 1:50 1:10	Dagsetning 8/6 2007	Verkr. 31-07 Telkn.nr. 2-02

Samþykkt þann
 08. OKT. 2007
 Byggingulltrúinn í Hafnarfósti
 F.h. Sigurbjartur Halldórsson