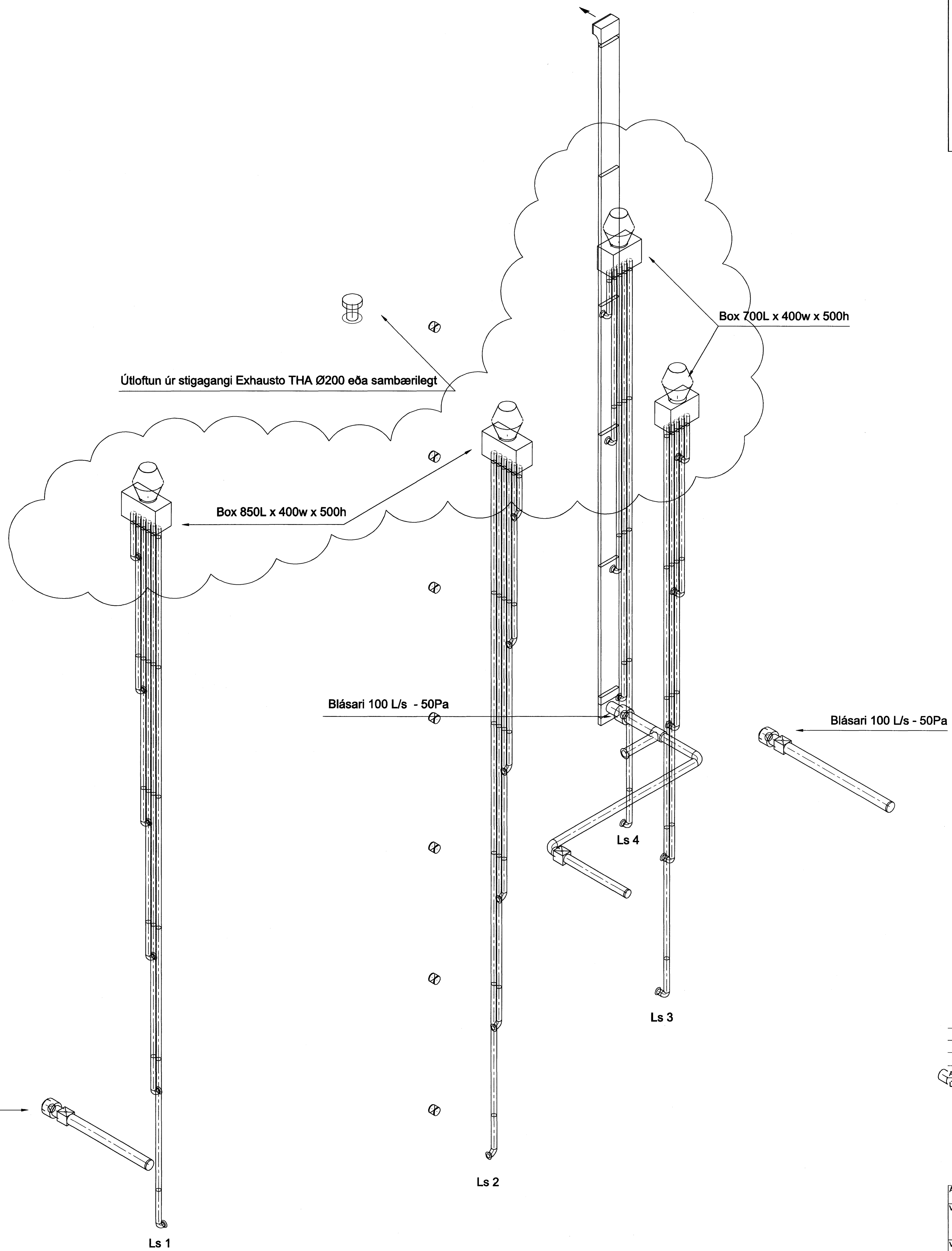
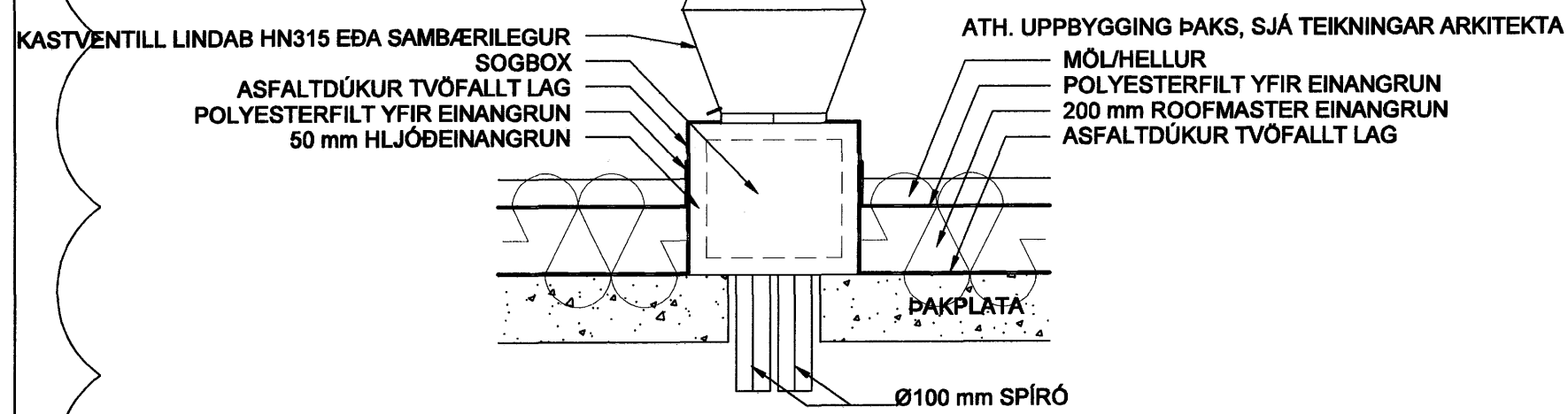
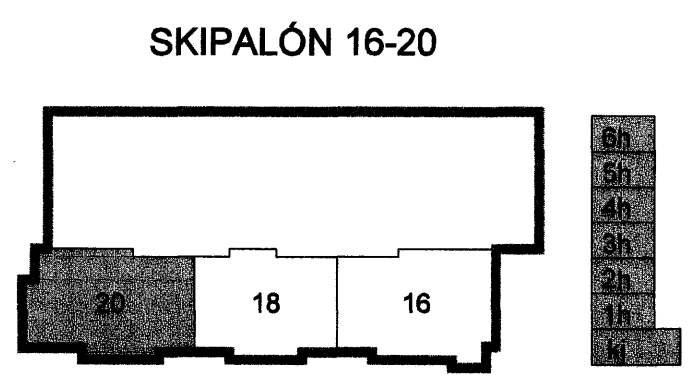


**SKÝRINGAR**

- ALLAR ÓMERTAR TÚÐUR ERU U1 (SJÁ TEIKN. 05857-L000)
- ALLIR ÓMERTIR STOKKAR ERU Ø100 mm SPIRÓ
- KASTVENTLAR Á BOXUM, LINDAB HN315 EÐA SAMBÆRILEGIR
- ÖLL BOX SKAL HLJÓÐEINANGRA MEÐ 50 mm EINANGRUN
- ÖLL BOX SKULU VERA A.M.K.JAFN BREIÐ ÞAKBLÁSARA SEM KEMUR OFANÁ ÞAU
- ÖLL BOX SKULU VERA 500 mm Á HÆÐ
- LENGÐ x BREIÐÐ Á BOXUM ER EFTIRFARANDI:  
BOX 1: 850 x 400 mm  
BOX 2: 700 x 400 mm



Samþykkt þann  
08 OKT. 2007  
Byggingufultrúinn í Hafnarfirði  
F.h. Sigurbjartur Halldórsson



A 22.08.07 SETTIR KASTVENTLAR Í STAÐ BLÁSARA  
Útg. Dags. Skýring. Hannad/Virfanó

**VSB**

VERKFRÆÐISTOFA

BÚEJARHRAUN 20 · 220 HAFNARFJÖRÐUR · KENNIF. 710796-2899  
web@vsb.is · Sími 585 8600 · Fax 585 8610 · www.vsb.is

Áritun séðhinnmála  
Sveinn Áki Sværissón Kt. 230855 5606

Verkefni  
SKIPALÓN 16-20  
HAFNARFIRÐI

Verkefni  
LOFTFRÆSING  
HÚS 20  
RÚMMYND

Hannað BL	Telmað BL	Yfirfarið SÁS	Kvarði -	Síða / A1
Daga 13.06.2007	Verkefni 06729	Teikning 20 L191	Útgáfa A	