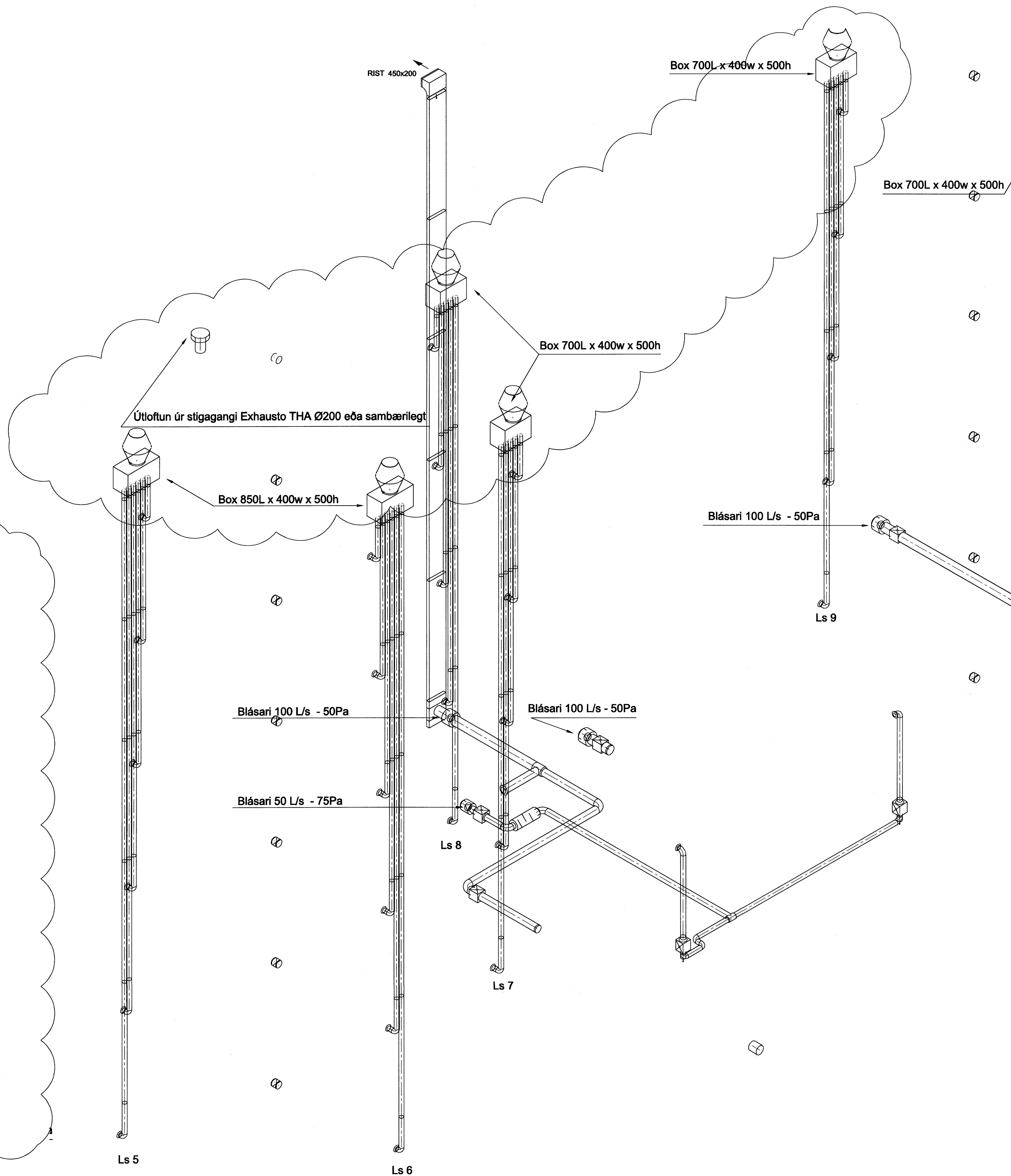
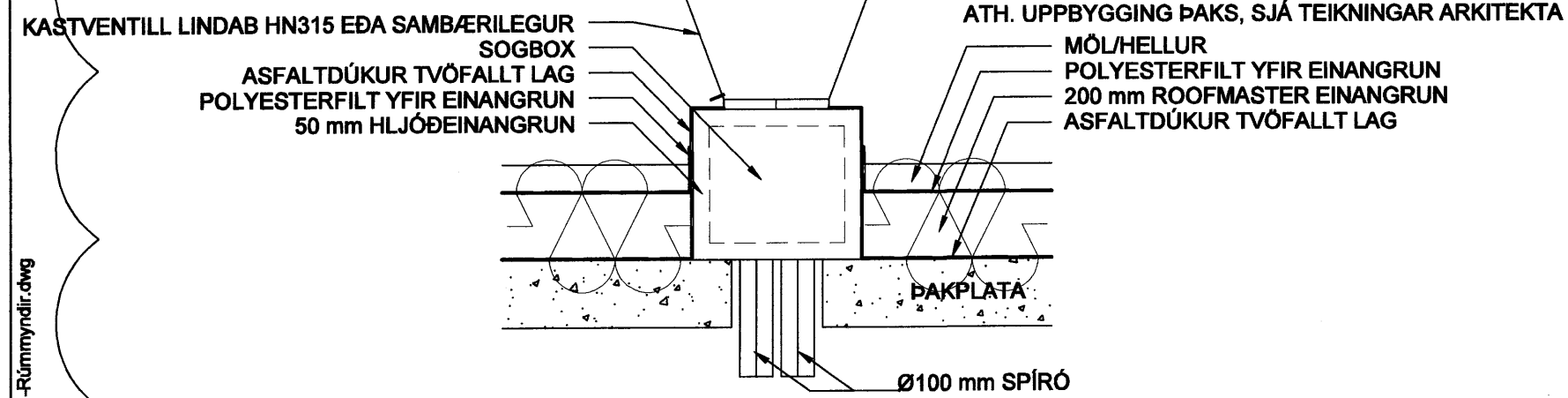


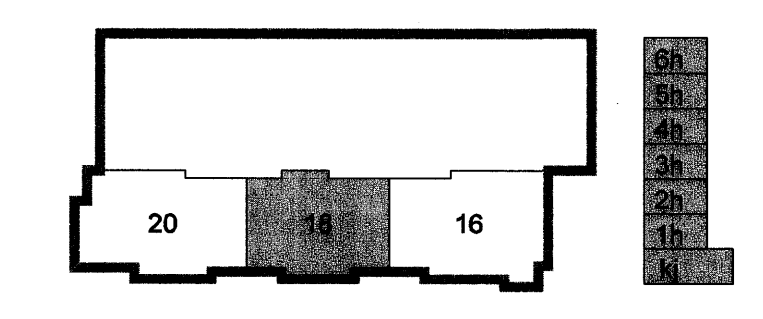
SKÝRINGAR

- ALLAR ÓMERKTAR TÖÐUR ERU U1 (SJÁ TEIKN. 05857-L000)
- ALLIR ÓMERKTIR STOKKAR ERU Ø100 mm SPIRÓ
- KASTVENTLAR Á BOXUM, LINDAB HN315 EDA SAMBÆRILEGIR
- ÖLL BOX SKAL HLJÓÐEINANGRA MED 50 mm EINANGRUN
- ÖLL BOX SKULU VERA A.M.K.JAFN BREIÐ ÞAKBLÁSARA SEM KEMUR OFANÁ ÞAU
- ÖLL BOX SKULU VERA 500 mm Á HÆÐ
- LENGD x BREIDD Á BOXUM ER EFTIRFARANDI:
BOX 1: 850 x 400 mm
BOX 2: 700 x 400 mm



Samþykkt þann
08 OKT. 2007
Bygginguátrúnn / Hafnarfirði
F.h.Sigurbjartur Halldórsson

SKIPALÓN 16-20



A 22.08.07 SETTIR KASTVENTLAR Í STAÐ BLÁSARA
Útg. Dags. Skýning Hannsólfiriríó



VERKFRÆÐISTOFA

BEIARHRAUN 20 · 220 HAFNARFJÖRÐUR · KENN.T. 710796-2699
vsb@vsb.is · Sími 585 8600 · Fax 585 8614 · www.vsb.is

Arftun sérhönnuðar
Sveinn Áki Sverrisson Kt: 230855 5609

Verkhúll:
SKIPALÓN 16-20
HAFNARFIRÐI

Verkhúll:
LOFTRÆSING
HÚS 18
RÚMMYND

Hannað	Teiknað	Yfirfarið	Kvarði	Síða
BL	BL	SÁS	-	/ A1
Dags.	Verkefni	Teikning	Útgáfa	
13.06.2007	06729	18 L191	A	

V:\2006\06867\06729-Skipalón 16-20\Sheets\06729-1-Rúmmyndir.dwg