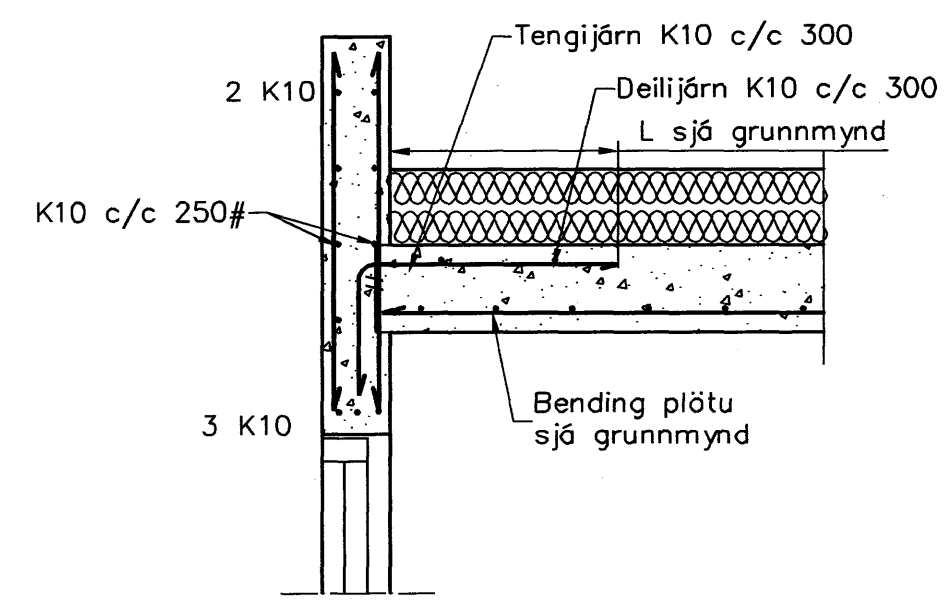


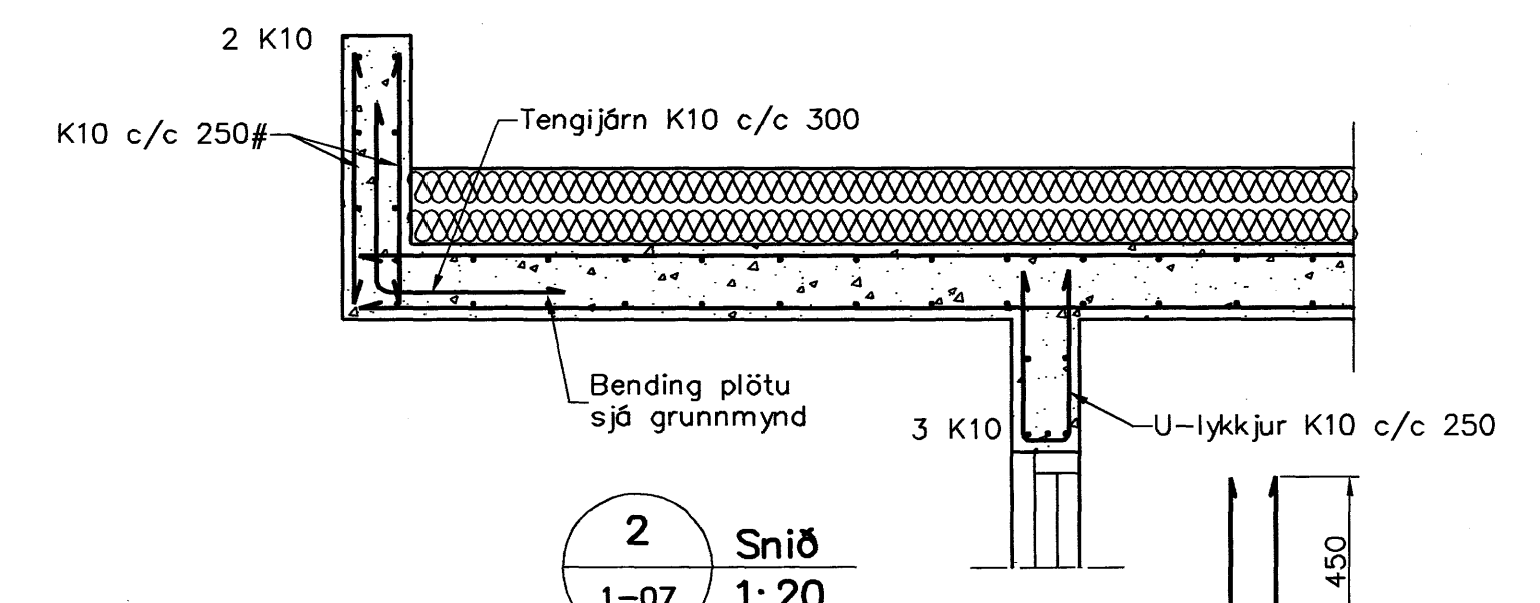
Veggir 4. hæð, Plata yfir 4. hæð

Samþykkt bann  
08 OKT. 2007  
Byggingulfrúnn í Hafnarfirði  
F.h. Sigurbjartur Halldórsson

**Skýringar**  
Almennar skýringar sjá blað 00-01  
Steypa  
Brotstokkukur: C25/28 samkv. ENV 206 (250)  
Vatnsmengistala: skal vera minni en 0,55  
Loftmagn: 5-7%  
Sigmál: 60-80 mm



1 Snið  
1-07 1:20



2 Snið  
1-07 1:20

Útgáfa	Breyting	Dagsetning	Hannað
Sveinbjörn Hinriksson Byggingatækniráðgjafi Kl. 160851-2529 Brekkugötu 8 Hafnarfirði Sími: 552-4008, 881-0881 Netfang: svennih@internet.is		Staður Kvistavellir 44 Hafnarfirði	
		Skýring Veggir 4. hæð, Plata yfir 4. hæð	
Hannað / Tekið	Kvarð 1:50 1:20	Dagsetning 12.9.07	Verkr. 14-07
			Telkur. 1-07

*Ramp. Jón Guðmundsson*