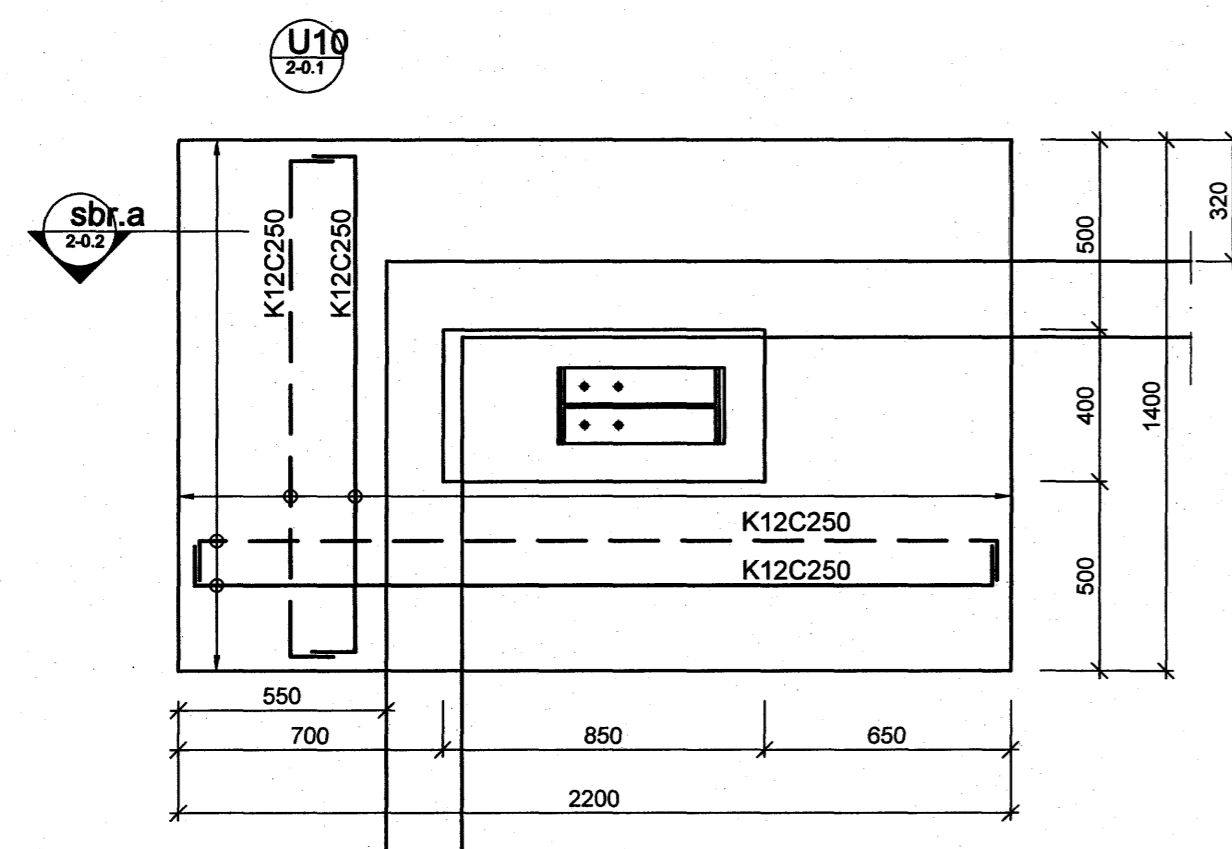
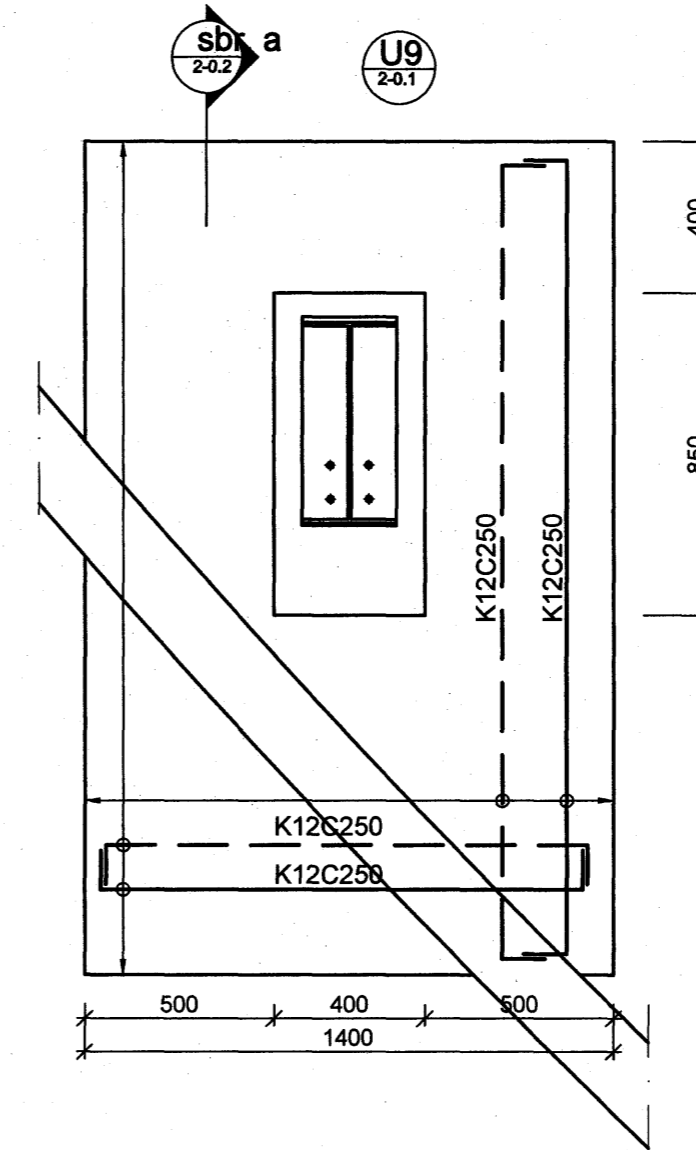
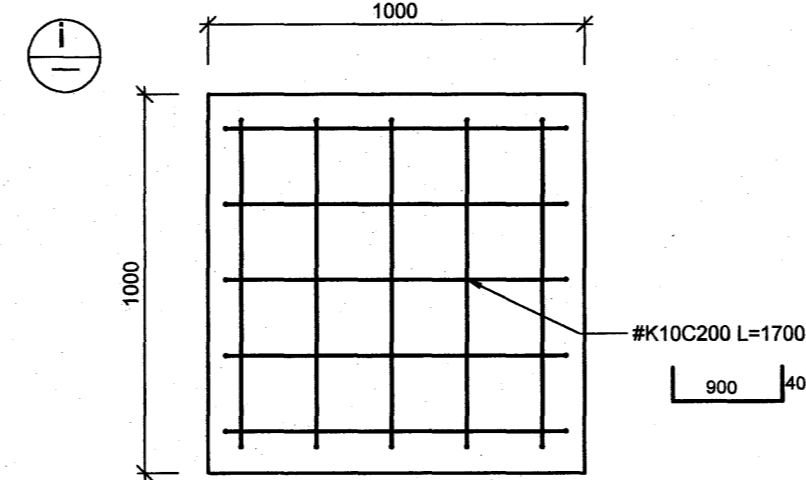
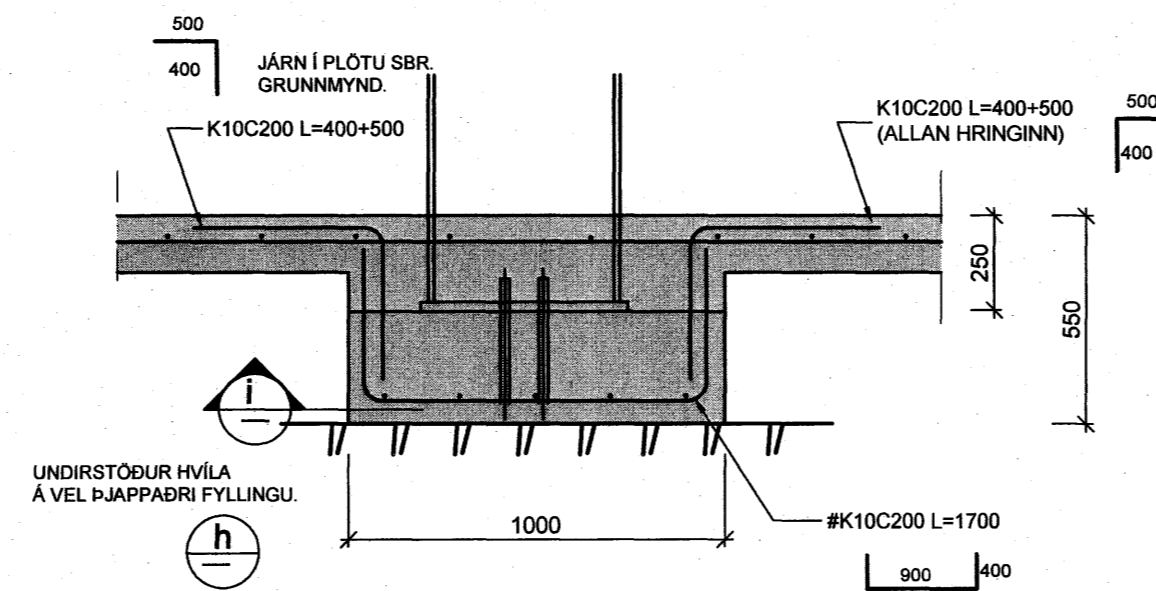
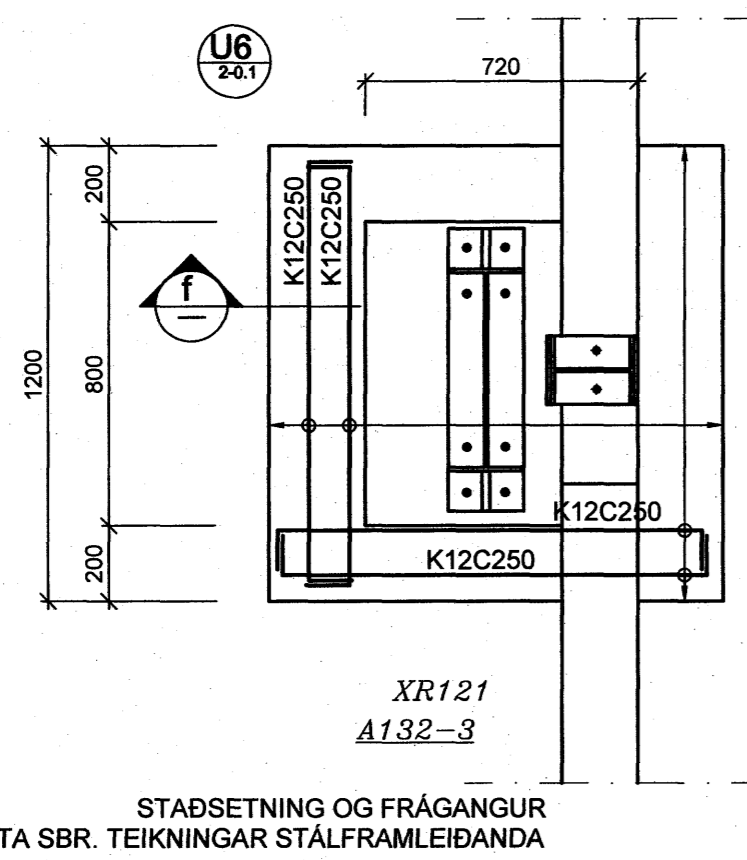
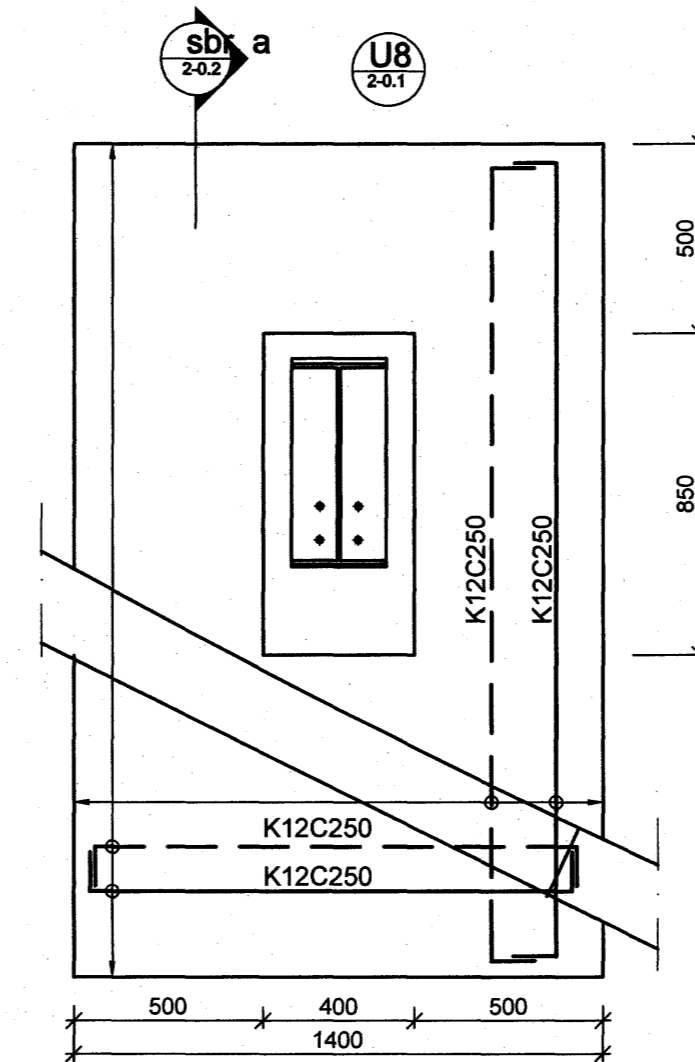
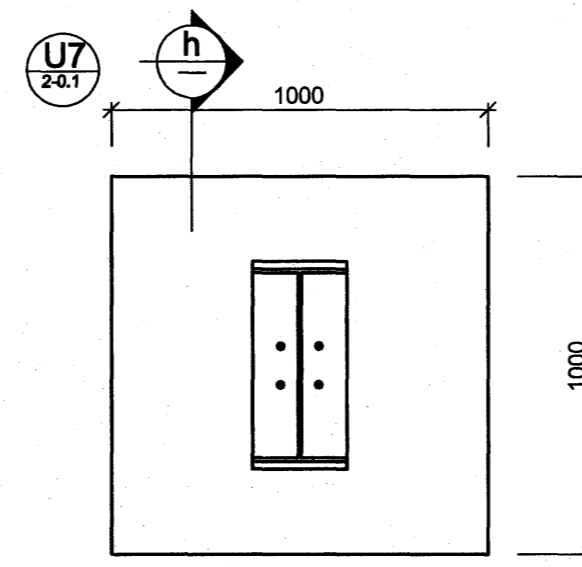


STADSETNING OG FRÁGANGUR BOLTA SBR. TEIKNINGAR STÁLFRAMLEIÐANDA



STADSETNING OG FRÁGANGUR BOLTA SBR. TEIKNINGAR STÁLFRAMLEIÐANDA

Samþykkt þann  
05 OKT. 2007  
Byggingulltrúinn í Hafnarfirði  
F.h. Sigurbjartur Halldórsson

ATH. STADSETNING OG STÆRD Á SÚLUFÓTUM SBR. TEIKNINGAR STÁLFRAMLEIÐANDA

LEYFILEGT NOTÁLAG

BYGGINGARHLUTI / JARÐVEGUR	NOTÁLAG
FYLINGARPÚÐI	<0.4MPa
MILLIGÓLF	3.0 kN/m <sup>2</sup>

BROTÞOL OG STEYPUHULA

BYGGINGARHLUTI	BROTÞ.FL.	ST.HULA
SÖKKULVEGGIR	C25	30 mm
INNVEGGIR	C25	20mm
ÚTVEGGIR OG PLÖTUR	C30	30mm

Verkfræðistofa Hauks Ásgeirssonar e.h.f.  
Dalvegur 18, 201 Kópavogur  
Sími 534-8815 Farsími 897-8132  
e-mail: haukurasg@simnet.is  
Kennitala: 560600-3050

Hannað H.A. Teiknað H.A. Samþykkt: Kennitala

**SELHELLA 3**  
HAFNARFIRÐI  
BURÐARVIRKI  
SNIÐ Í SÖKKLA

Mkv. 1:20	Teikn. nr. 2-0.3	Verk nr. 200
Aritun samræmingarhönnuðar: <i>Davíð</i>		Útgáfa Dags: 2110 FEB 07