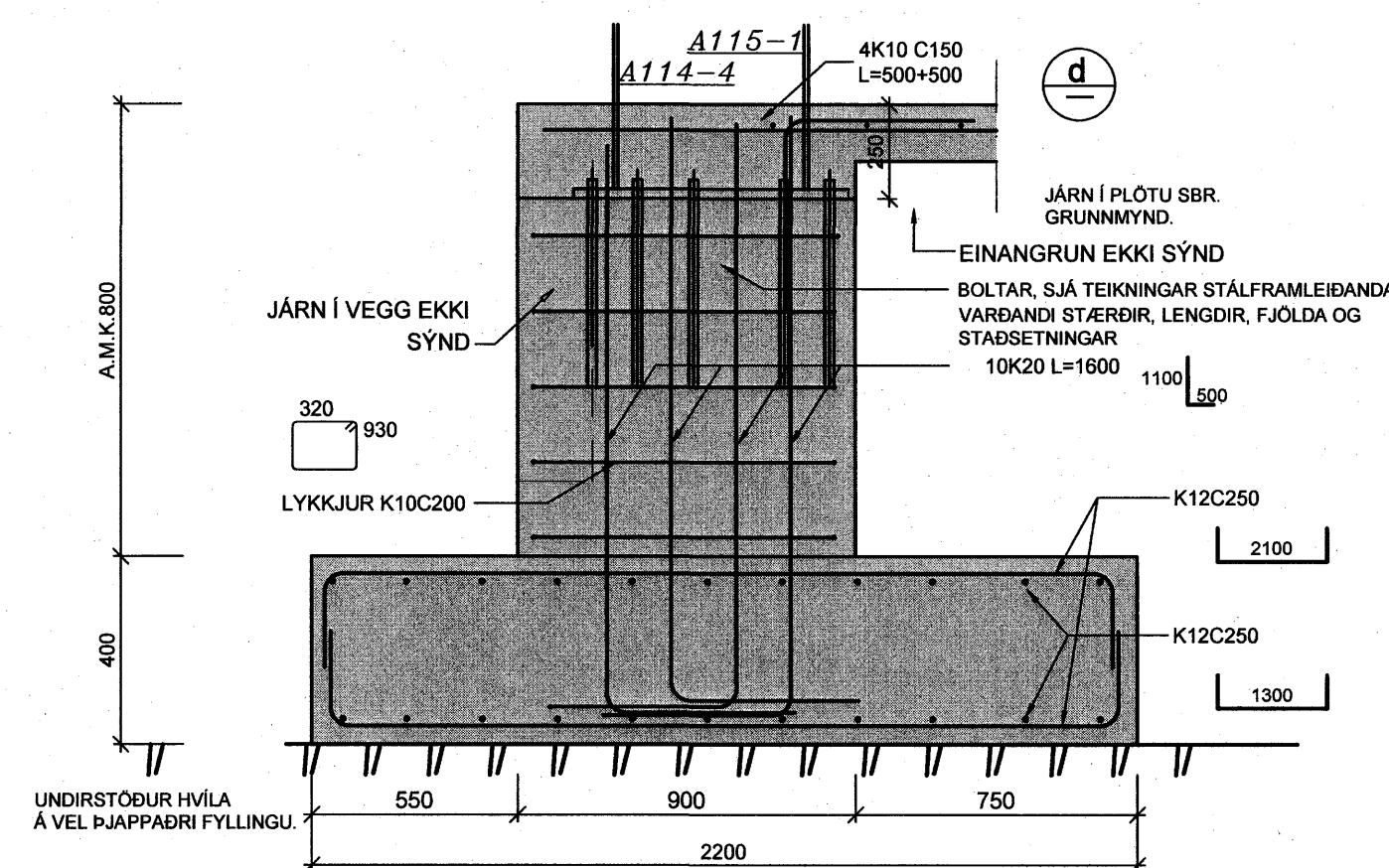
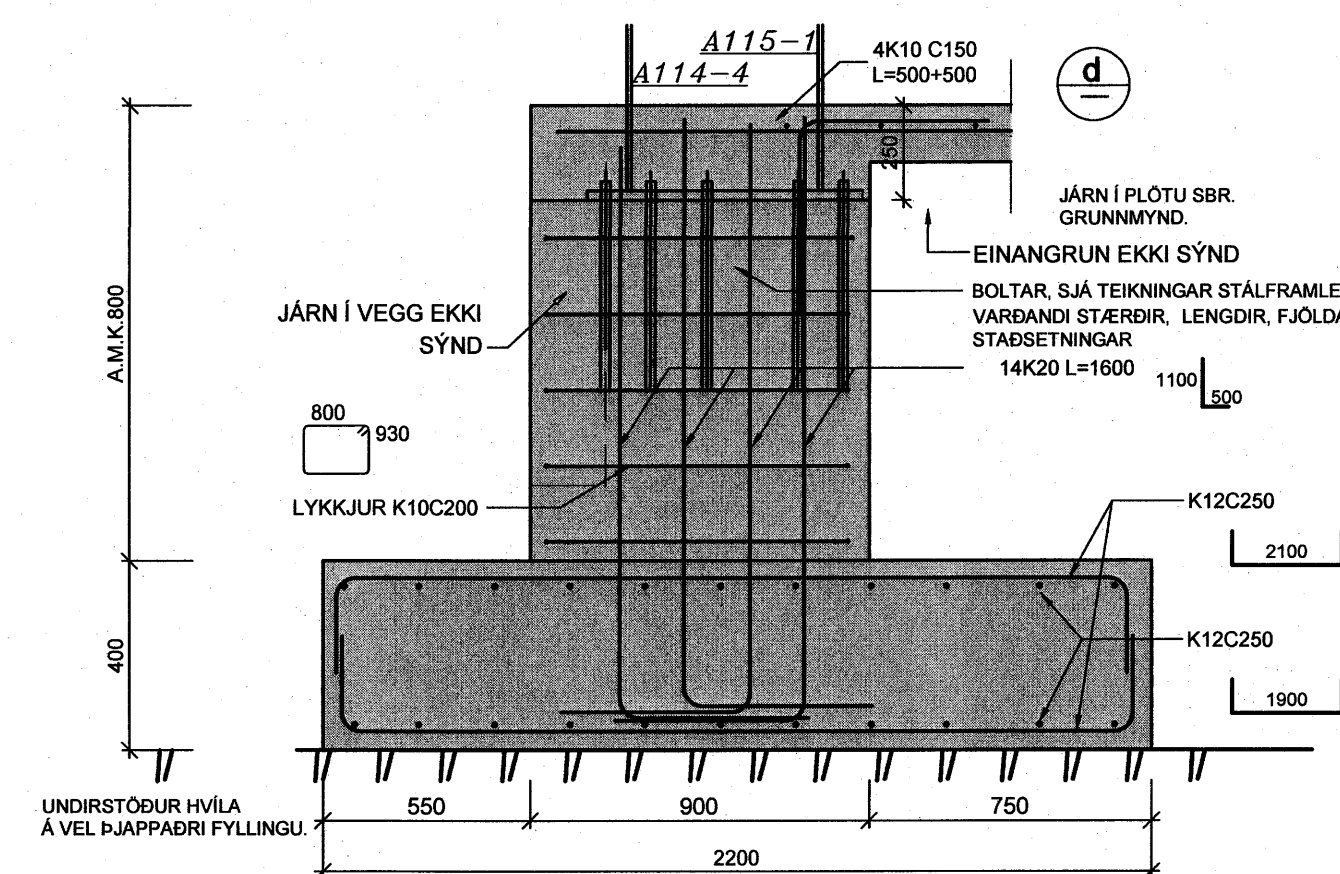
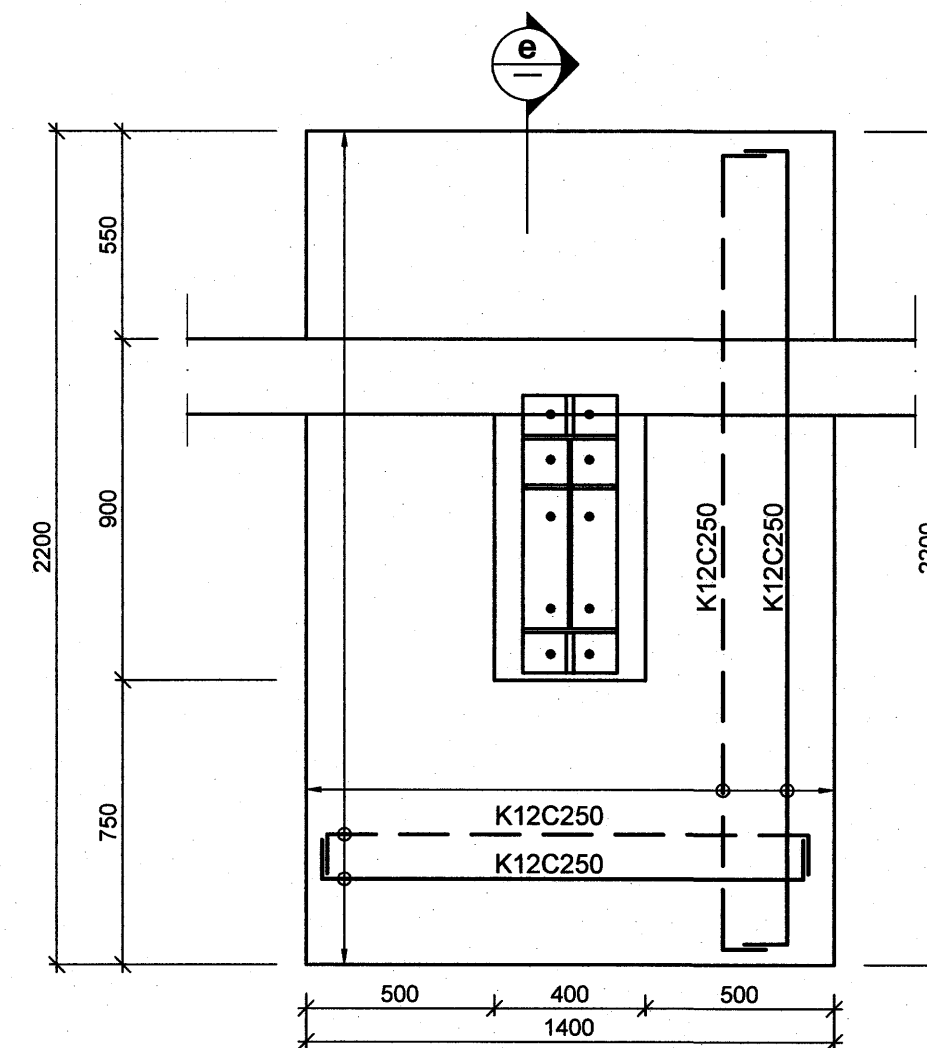
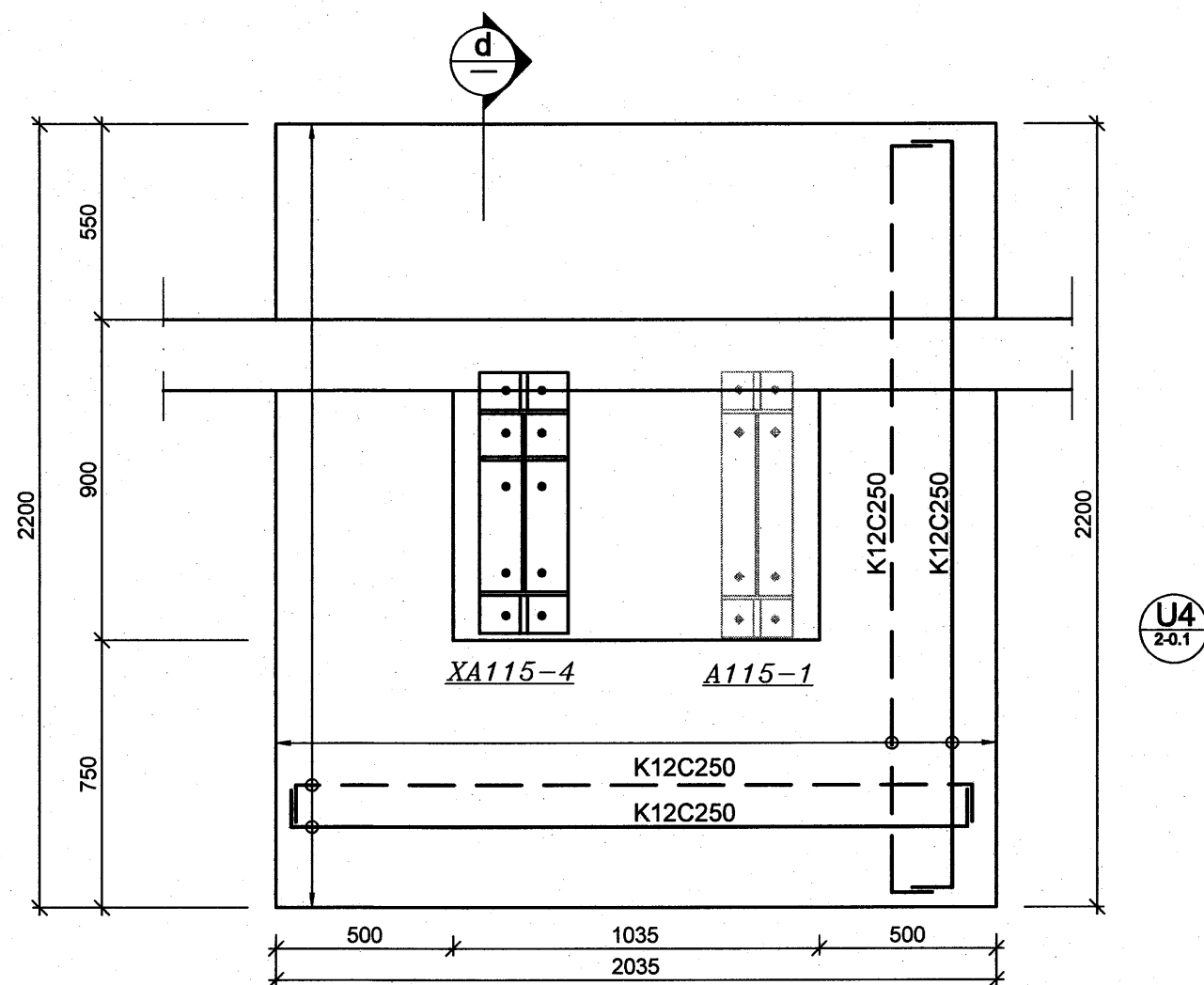
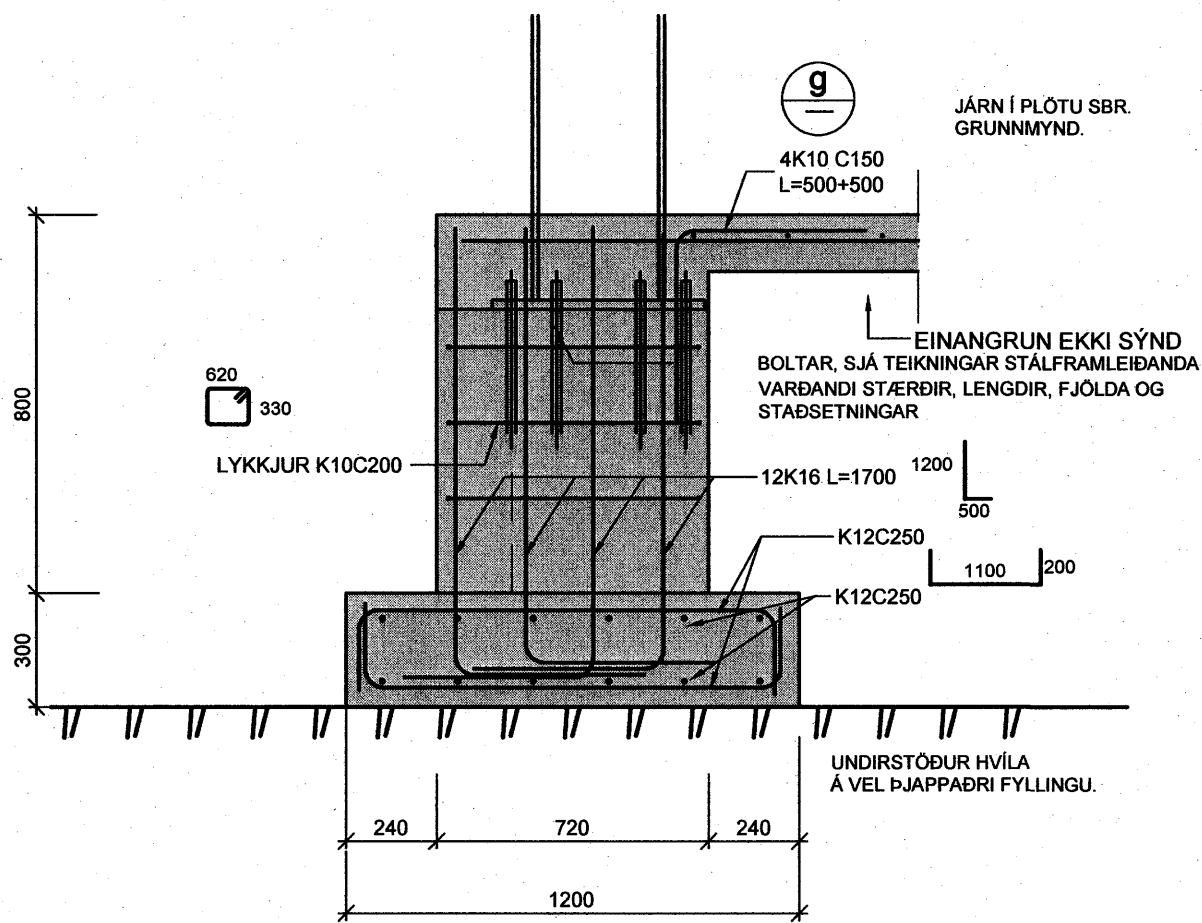
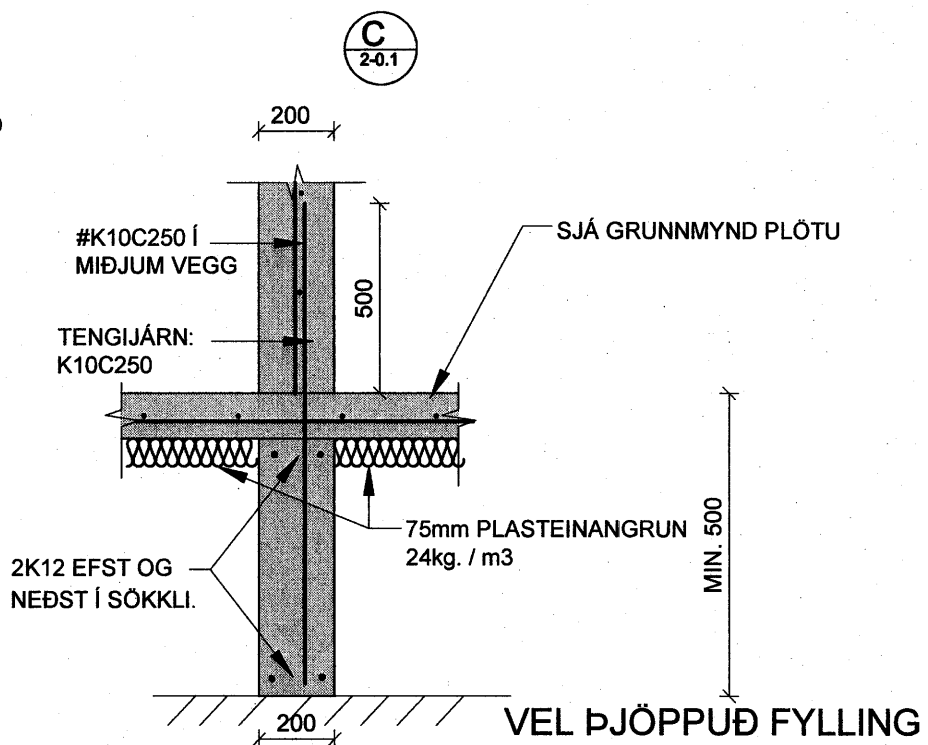
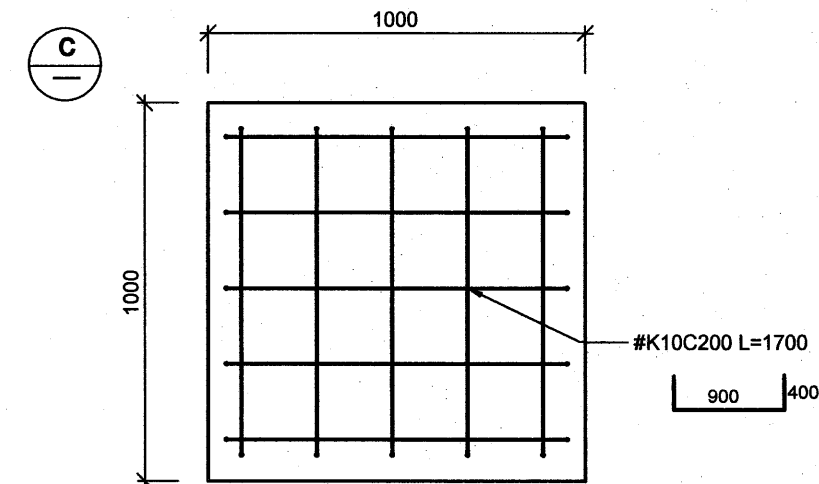
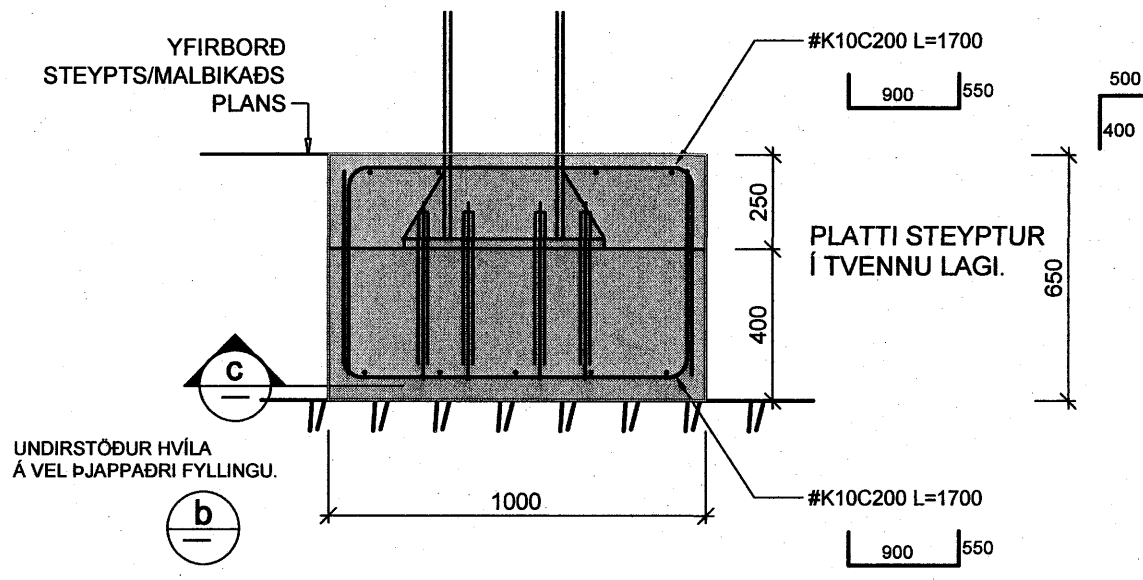
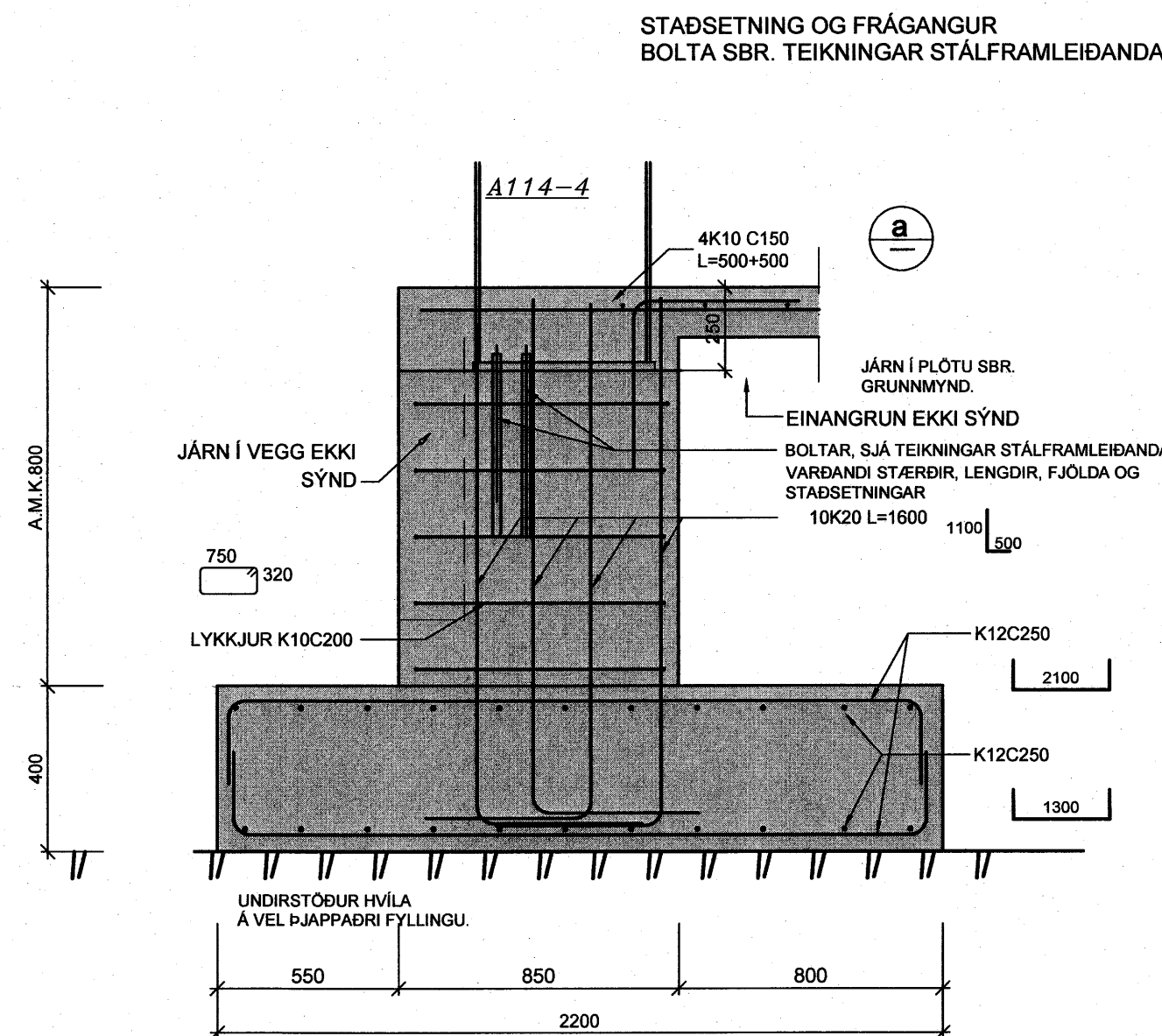


STADSETNING OG FRÁGANGUR BOLTA SBR. TEIKNINGAR STÁLFRAMLEIÐANDA



Samþykkt þann 05 OKT. 2007

Byggingulltrúinn í Hafnarfirði F.h. Sigurbjartur Halldórsson

Samþykkt þann 05 OKT. 2007

Byggingulltrúinn í Hafnarfirði F.h. Sigurbjartur Halldórsson

## ATH. STADSETNING OG STÆRÐ Á SÚLUFÓTUM SBR. TEIKNINGAR STÁLFRAMLEIÐANDA

LEYFILEGT NOTÁLAG

BYGGINGARHLUTI / JARÐVEGUR	NOTÁLAG
FÝLLINGARÞÚDI	<0.4MPa
MILLIGÓLF	3.0 kN/m <sup>2</sup>

BROTÞOL OG STEYPUHULA

BYGGINGARHLUTI	BROTÞ.FL.	ST.HULA
SÖKKULVEGGIR	C25	30 mm
INNVEGGIR	C25	20mm
ÚTVEGGIR OG PLÖTUR	C30	30mm

Verkfræðistofa Hauks Ásgeirssonar e.h.f.  
Dalvegur 18, 201 Kópavogur  
Sími 534-8815 Farsími 897-8132  
e-mail: haukurasg@simnet.is  
Kennitala: 560600-3050

Hannað H.Á. Teiknað H.Á. Samþykkt: Kennitala 30255-4629

**SELHELLA 3**  
HAFNARFIRÐI  
BURÐARVIRKI  
SNÍÐ Í SÖKKLA

Mkv. 1:20  
Teikn. nr. 2-02  
Verk nr. 200  
Skráningar nr.: 2110  
Útgáfa Dags. A FEB 07