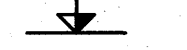


ALMENNT

HÆÐIR ERU Í HÆÐARKERFI VIÐKOMANDI SVEITARFÉLAGS.

24.00



TÁKNAR HÆÐ Á PLÖTU: 24.00 m Í SNIÐMYND.

24.00



TÁKNAR HÆÐ Á PLÖTU: 24.00 m Í GRUNNMYND.

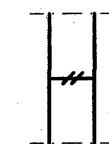
JÁRNASTÆRÐIR ERU Í mm.

TIMBURÞVERMÁL ERU Í mm.

ÖLL ÖNNUR ÖNEFND MÁL ERU Í cm.

18

MERKIR: ÞYKKT PLÖTU (VEGGJAR) ER 18 CM.
Á GRUNNMYND AF PLÖTU ER SNIÐIÐ TEKID UNDIR
ÞEIRRI PLÖTU SEM ER SÝND.



TÁKNAR STEYPUSKIL Í LÓÐRÉTTUM STEYPUSKILUM
VEGGJA KOMI A.M.K. 100 mm PLASTÞÉTTILISTI.

MERKING SÚLNA, SNIÐA OG SÉRMYNDA:
Ab EDA S1b. TALAN (b) MERKIR BLAÐNÚMER
ÞAR SEM SNIÐ EDA SÉRMYND ER SÝND.

STEINSTEYPA

BROTÞOLS-FLOKKAR STEYPU

BYGGINGARHLUTAR	BROTÞOLS- FLOKKUR	FRAMKVÆMDA FLOKKUR
SÖKKLAR OG BÖTNPLATA	S200	B
ÖNNUR STEYPA	S250	B

STEYPA ALMENNT

ALLA STEYPU SKAL TITRA. SIGMÁL SKAL VERA 6-8 cm. LOFTINNIHALD SKAL
VERA 5-7%, MÆLT RÉTT FYRIR NIÐURLÖGN. VATNSSEMENTSTALAN $V/S < 0.55$
 $D_{max} = 32$ mm, NEMA ANNAD SÉ TEKID FRAM Á TEIKNINGUM EDA Í
VERKLYSINGU. EF SÉRVIRK ÞJÁLNIÉFNI ERU NOTUÐ, SKAL BLANDA LOFTBLENDI Í
Á UNÐAN OG HRÆRA Í A.M.K. 2 1/2 MÍN. ÁÐUR EN ÞJÁLNIÉFNUNUM ER
BLANDAÐ SAMAN VIÐ. Í ÚTVEGGJASTEYPU SKAL SEMENTSMAGN VERA
A.M.K. 300 KG/M³ OG $V/S < 0.55$. Í ÚTVEGGJUM SEM VERÐA FYRIR
MIKILLI VEDRUN OG VERULEGUM SALTÁHRIFUM, SKAL SEMENTSMAGNIÐ VERA
A.M.K. 350 kg/m³ OG $V/S < 0.45$. UM ÖLL ÖNNUR ATRIÐI STEYPUVINNU
GILDIR ÍST 10.

ÁLAGSFORSENDUR / STAÐLAR

ÖRYGGISKERFI:	SKV. ÍST DS 409
STEYPUVIRKI:	SKV. ÍST 14
STÁLVIKRI:	SKV. ÍST DS 412
TIMBURVIKRI:	SKV. ÍST DS 413
ÁLAG Á GRUNN:	SKV. ÍST 15
NOTÁLAG, VINDÁLAG	
OG SNJÓÁLAG:	SKV. ÍST 12
JARÐSKJÁLFTAÁLAG:	SKV. ÍST 13

JÁRNALÖGN

UM BENDISTÁL OG JÁRNAVINNU ALMENNT GILDIR ÍST 10 NEMA ANNARS SÉ
GETIÐ Á TEIKNINGUM EDA Í VERKLYSINGU.

GERÐ OG MERKING JÁRNA.

ALMENNT SKAL BENDISTÁL FULLNÆGJA KRÖFUM DS 13080.

K: MERKIR KAMBSTÁL Ks400 MEÐ SKRIDMÖRK $f_{yk} > 400$ MPa.

MÍÐAÐ VIÐ 0.1 % VIKMÖRK.

Ks: MERKIR SUDUHÆFT KAMBSTÁL Ks400S MEÐ SKRIDMÖRK $f_{yk} > 400$ MPa.

MÍÐAÐ VIÐ 0.1 % VIKMÖRK.

R: MERKIR SLÉTT STÁL Fe 360 (ST 37) MEÐ SKRIDMÖRK $f_{yk} > 240$ MPa.

MÍÐAÐ VIÐ 0.1 % VIKMÖRK.

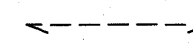
BENDINET SKAL FULLNÆGJA KRÖFUM DS 13082.

K131: MERKIR BENDINET MEÐ SKRIDMÖRK $f_{yk} > 240$ MPa, MÍÐAÐ VIÐ

0.1 % VIKMÖRK OG ÞVERSNÍÐSFLATARMÁL = 131 mm²/m.



JÁRN Í NEDRI BRÚN PLÖTU / YTRI BRÚN VEGGJAR.



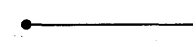
JÁRN Í EFRI BRÚN PLÖTU / INNRI BRÚN VEGGJAR.



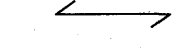
10 mm KAMBSTÁL, með 25 cm MILLIBILI.



JÁRN ENÐAR, BEINN ENDI.



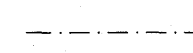
JÁRN BEYGIST SKEYTILENGD INN Í AÐLIGGJANDI BYGGINGARHLUTA.



AÐALBURÐARSTEFNA, STEFNA ÞEIRRA JÁRNA SEM LIGGJA NÆST YFIRBORÐI PLÖTU.

#

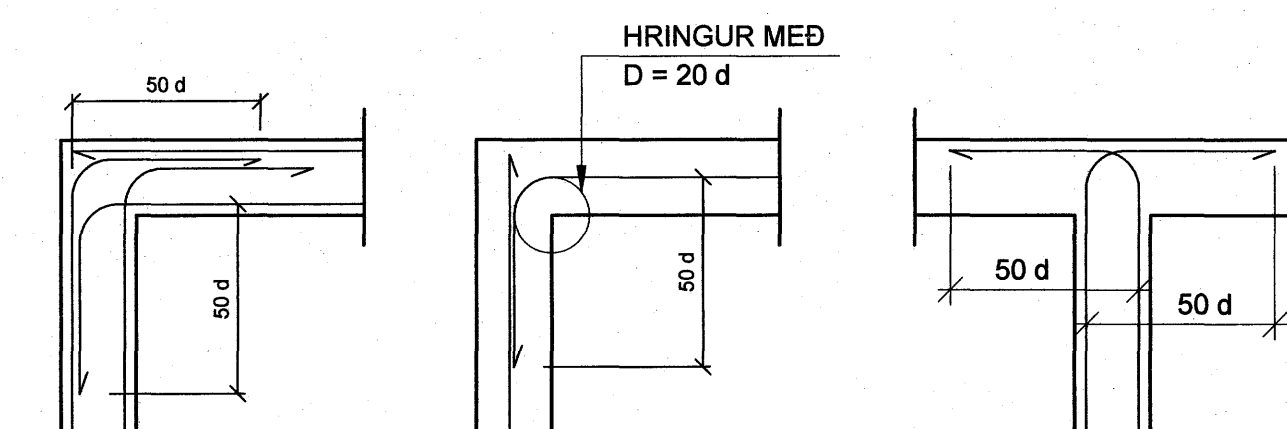
MERKIR AÐ BIL MILLI JÁRNA SÉ JAFNT Í BÁÐAR ÁTTIR.



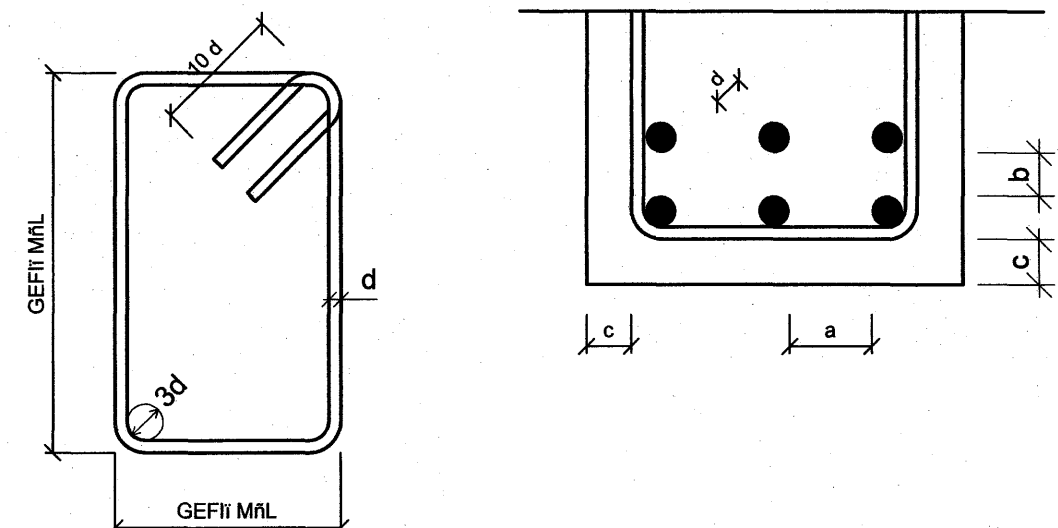
MERKIR UPPBEYGJULÍNU, ÞAR SEM ANNAD HVERT JÁRN BEYGIST UPP Í EFRI
BRÚN Á PLÖTU.

TENGING JÁRNAGRINDA

d ER ÞVERMÁL JÁRNA.



BIL MILLI JÁRNA / STEYPUHULA



LYKKJUR

Í LYKKJUR SKAL NOTA
R-STÁL EDA Ks-STÁL
(SUDUHÆFT KAMBSTÁL)

SKEYTILENGD JÁRNA

SÉ ANNAD EKKI TEKID FRAM SKULU JÁRN ÆTÍÐ FEST SKEYTILENGD

INN Í AÐLIGGJANDI BYGGINGARHLUTA.

Í PLÖTUM OG VEGGJUM SKAL EKKI SKEYTA MEIRA EN FJÖRÐA HVERT

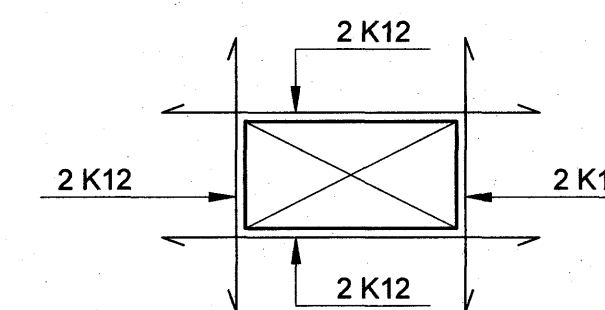
JÁRN Í SAMA ÞVERSNÍÐI OG EKKI NEMA ÞRIÐJA HVERT JÁRN Í BITUM

NEMA ANNAD SÉ SÝNT Á TEIKNINGUM. SKEYTILENGD VIÐ VÍXLLAGNINGU

KAMBSTÁLS SKAL VERA 40d (d = ÞVERMÁL STANGAR).

ÞVERMÁL STANGAR Í mm	8	10	12	16	20	25
SKEYTILENGD Í cm	32	40	48	64	80	100

SÉ EKKI ANNAD TEKID FRAM SKAL LEGGJA 2K12 Í KRINGUM GÓT, DYRA-
OG GLUGGAOP ER NÁI 50 CM ÚT FYRIR OPIÐ.



SKEYTING BENDINETA

ALMENNT GILDIR AÐ SKEYTILENGD NEMI ÞVÍ, AÐ ÞRJÚ ÞVERJÁRN SÉU Í
VÍXLSKEYTUM, ÞÓ ALDREI MINNI EN 40d. BENDINET MEÐ 15 cm MÖSKVA
SKAL ÞVÍ VÍXLEGGJA UM 2 MÖSKVA.

VARÐANDI BIL MILLI JÁRNA / STEYPUHULU GILDIR:

a > 2d
 $D_{max} + 10$ mm

b > 1.5d
20 mm

ALMENNT GILDIR AÐ STEYPUHULAN (c), SKAL FULLNÆGJA EFTIRFARANDI
KRÖFUM NEMA ANNAD SÉ TEKID FRAM Á TEIKNINGUM EDA Í VERKLYSINGU.

30 mm Í VEGGJUM UTANDYRA
20 mm Í INNVEGGJUM
30 mm Í SÚLUM ÚTI
25 mm Í SÚLUM INNI
c > 15 mm Í LOFTPLÖTUM INNI
25 mm Í LOFTPLÖTUM ÚTI
30 mm Í BITUM ÚTI
20 mm Í BITUM INNI
40 mm Í SÖKKLUM
90 mm ÞAR SEM STEYPT ER BEINT Á KLÖPP

FYLLINGARPÚÐI

ÞJÖPPUNARKRÖFUR TIL FYLLINGAR UNDIR SÖKKLA ERU EFTIRFARANDI:
 $E2 \geq 120$ MPa OG $E2/E1 \leq 2.3$

GRUNDUN Á KLÖPP

MESTA LEYFILEGT ÁLAG Á KLÖPP: 1.0 MPa

FYLLINGARPÚÐI UNDIR MALBIK

ÞJÖPPUNARKRÖFUR SBR. FYLLINGARPÚÐA.
SKIPTA SKAL UM JARÐVEG A.M.K. 90cm. ÞYKKT, EDA NIÐUR Á BURÐARHEFAN JARÐVEG

Samþykkt þann
05 OKT. 2007

Byggingulltrúnn í Hafnarfirði
F.h. Sigurbjartur Halldórsson

Verkfræðistofa Hauks Ásgeirssonar e.h.f.
Dalvegur 18, 201 Kópavogur
Sími 534-8815 Farsími 897-8132
e-mail: haukurasg@simnet.is
Kennitala: 560600-3050

Hannað H.A. Teiknað H.A. Samþykkt: Kerntala: 301255-4625

SELHELLA 3
HAFNARFIRÐI
BURÐARVIRKI
ALMENNAR SKÝRINGAR

Mkv. 2-0.0 Verkn. nr. 2100
Skráningar nr.: 2100
Útgáfa Dags: JUL 09