

FR: 14,90

FS: 14,50

SAMBYGGÐ SAND- OG ÖLIUSKILJA.
STADSETNING Á LÖÐ Í SAMRÁÐI
VIÐ LAGNARFRÖÐ OG BYGGINGAFLUTRÚA.
STÆRD SKILJA: 5m3.
SAND- OG ÖLIUSKILJAN SKAL
SAMÞYKKT AF VIÐKOMANDI HEILBRIGDISEFTIRLITI.

SANDFANG 1,6x4,4x1,3m

Ø150PEH, 27%

STÆRSTEYPT SANDGRYFJA
OFAN Á GRÝFJU KOMI
STÁLÖK SEM ÞOLI ÞUNGA
UMFERÐ

BRUNNUR Ø600P

Ø150PEH, 20%

14,90

BRUNNUR Ø600P

15,80

NF 16,40

Ø150P, 23%

15,35

Ø150P, 10%

Ø150P, 54%

Ø150P, 54%

Ø150P, 10%

Kn = 16,00
Ks = 15,30
B = 300mm

AFFALL HITAVEITU Ø63P

HL

HITAVE
INNTAK KALT VA

3. FRÁRENNISLAGNIR

Í GRUNNI

SKOLLAGNIR FRÁ HREINLÆTISTÆKJUM OG REGNVATNSLAGNIR INN Í GRUNNI OG MEÐFRAM
SÖKKLUM AÐ BRUNNUM SKULU VERA PLASTLAGNIR ÚR STÍFU PVC (RAUÐAR PÍPUR)
ÞAKKAÐAR MEÐ GÜMMIHRINGJUM.

FRÁ BRUNNUM AÐ TENGISTAD VIÐ LÖÐARMÖRK KOMI PLASTLAGNIR PEH
AFRENNSLI HITAVEITU SÉ ÚR PEH PLASTI. YFIR JARÐVATNSLAGNIR SKAL SETJA DRENMÖL NR.
1 OG DRENDUK.

LAGNIR AÐ ÖLIUSKILJU ERU ÚR
PEH-PLASTI MEÐ SÖÐNUM SAMSKYPTUM.

OFAN BOTNPLÖTU

LAGNIR SÉU ÚR VIÐURKENNDU PLASTI TIL NOTKUNAR INNAHÚSS (T.D. POLYPROPYLEN).
FESTINGAR Á FALLPÍPUM SKULU VERA VIÐ HVERJA GÖLFPLÖTU OG TVÆR Á MILLI PLATNA.
EITT ÞENSLUSTYKKI SKAL VERA Á HVERRI HÆÐ, EF SAMSKYPTI ERU SÖÐIN SAMAN. ANNARS
ER NÆGILEGT AÐ DRAGA RÖR TIL Í MÚFFUM, T.D. 10 MM Í MÚFFU, TIL AÐ TAKA UPP
ÞENSLUNA.

LÖÐRÉTTAR FALLPÍPUR SÉU EINANGRAÐAR MEÐ STEINULL, EÐA NOTUÐ SÉU SÉRSTÖK HLJÓÐ-
DEYFANDI RÖR (T.D. REHAU RAUPIANO)

◆ HALLABREYTING
⊗ BREYTING Á RÖRÆSTERÐ

◆ HALLABREYTING
⊗ BREYTING Á RÖRÆSTERÐ

NF 16,40

Ø100P, 10%

B

C

D

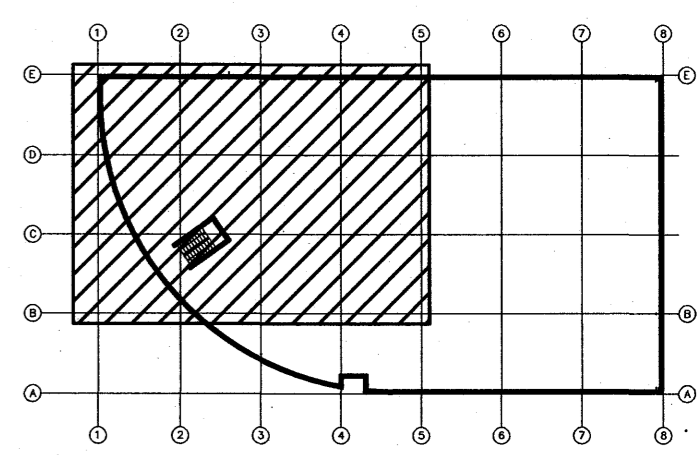
E

1

2

3

Samþykkt þann
05 OKT. 2007
Bygginguflutrin í Hafnarfirði
F.H. Sigurbjartur Halldórsson



Verkfræðistofa Hauks Ásgeirssonar e.h.f.
Dalvegur 18, 201 Kópavogur
Sími 534-8815 Farsími 897-8132
e-mail: haukurasg@simnet.is
Kennitala: 560600-3050

Hannað H.Á. Teiknað H.Á. Samþykkt: Kennitala 30255-4829

SELHELLA 3
HAFNARFIRÐI
LAGNIR
GRUNNMYND LAGNA Í JÖRD

Mkv. 1:50 Teikn. nr. 3-0.1 Verk nr. 200
Skráningar nr.: 2150
Átlun samræmingarhönnuðar: Útgáfa Dags. SEPT 07

7.9.07
HEILBRIGDISEFTIRLIT
HAFNARFJARDAR-
OG KÓPAVOGSSVÆDIS
Garðaborg 7-210 Garðabær
Halldórsson