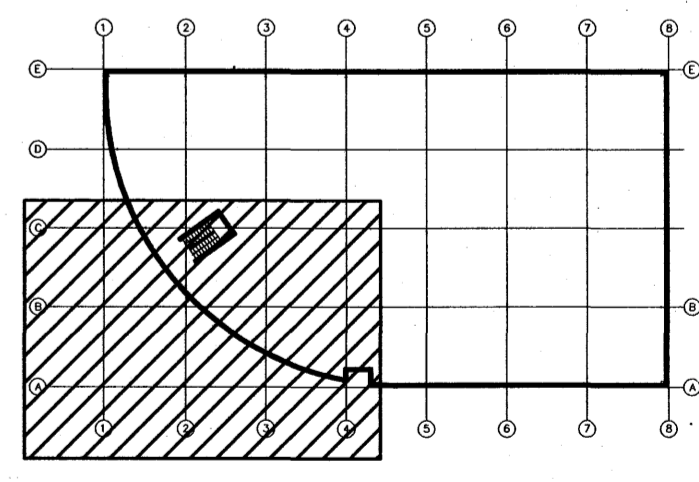

Samþykkt þann
05 OKT. 2007
 Byggingfulltrúinn í Hafnarfirði
 F.h. Sigurbjartur Halldórsson



Verkefni: Verkefni Hauks Ásgeirssonar e.h.f.
 Dalvegur 18, 201 Kópavogur
 Sími 534-8815 Farsími 897-8132
 e-mail: haukurasg@simnet.is
 Kennitala: 560600-3050

Hannað H.A. Teiknað H.A. Samþykkt: Kennitala: *301255-4629*

SELHELLA 3
HAFNARFIRÐI
LAGNIR
GRUNNMYND LAGNA Í JÖRD

Máv. 1:50	Teikn. nr. 3-0.1A	Verk nr. 200
		Skráningar nr.: 2150
		Útgáfa Dags: SEPT 07

7.9.07
 HEILBRIGDISEFTIRLIT'S
 HAFNARFIJARDAR-
 OG KÓPAVOGSSVÆÐIS
 Garðatorgi 7 210 Garðabæ
Kaustjónsson

NF 16.40

NF 16.40

NF 16.40