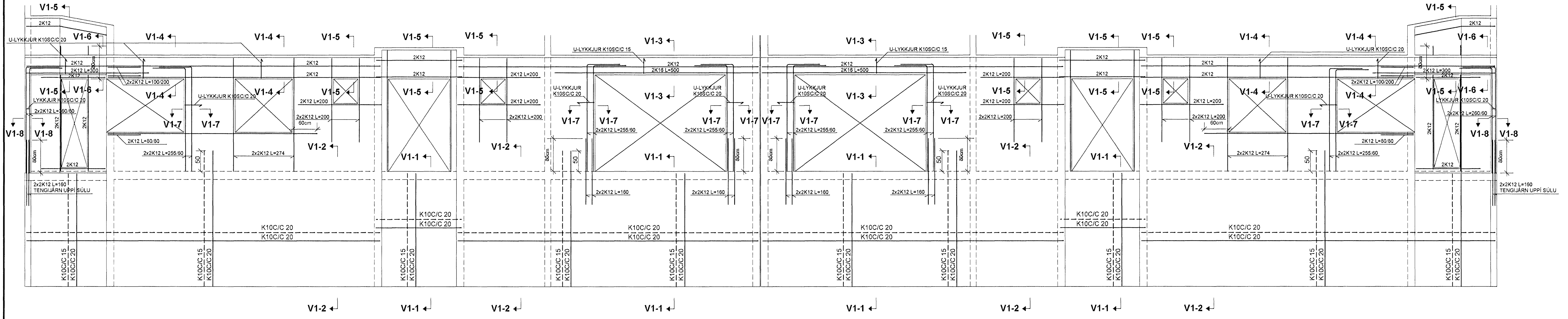


VEGGUR V1 : ÁSÝND, MKV. 1:50

SÉ ANNAD EKKI SYNT Á TEIKNINGUM SKAL BENDA ÚTVEGGI
MÉD EINFALDRI JÄRNAGRIND K10/C/C20 LÄRETT OG K10/C/C20 LÖDRÉTT
SEM STAÐSETT SÉ Í YTRI BRUN Á VEGG, EINSOG SYNT ER Á SNIÐUM

HLÍÐARÁS 19

HLÍÐARÁS 21

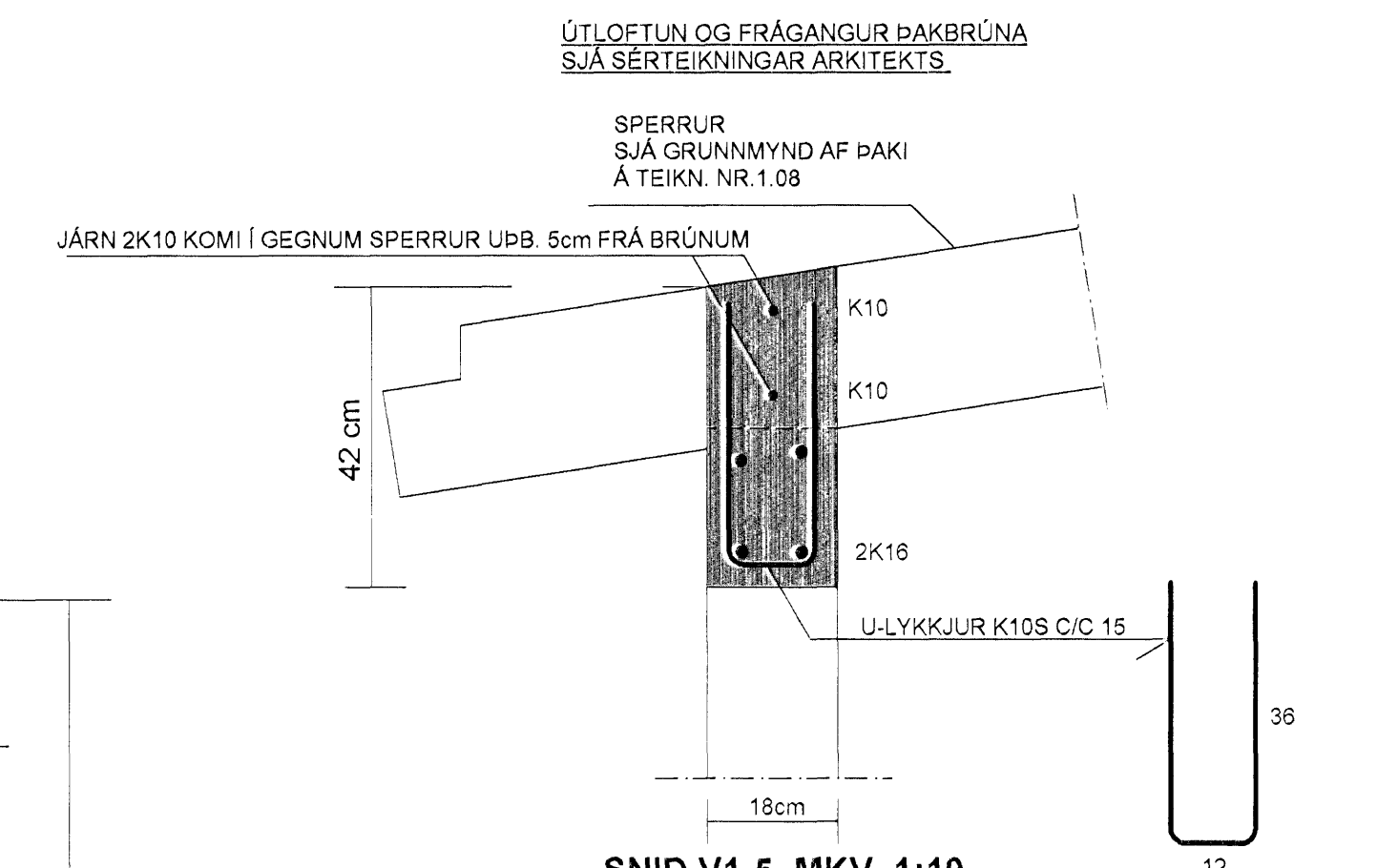
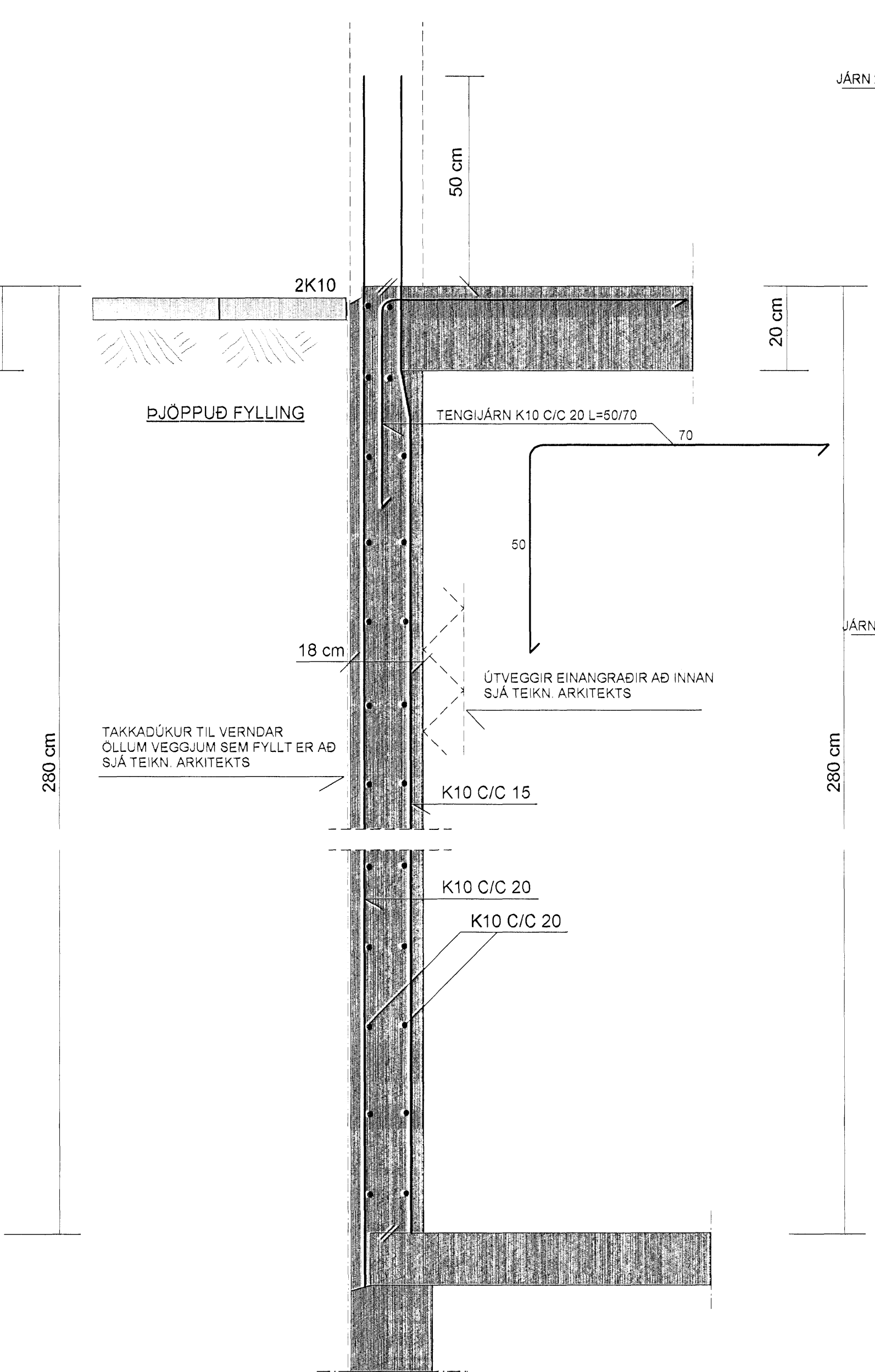
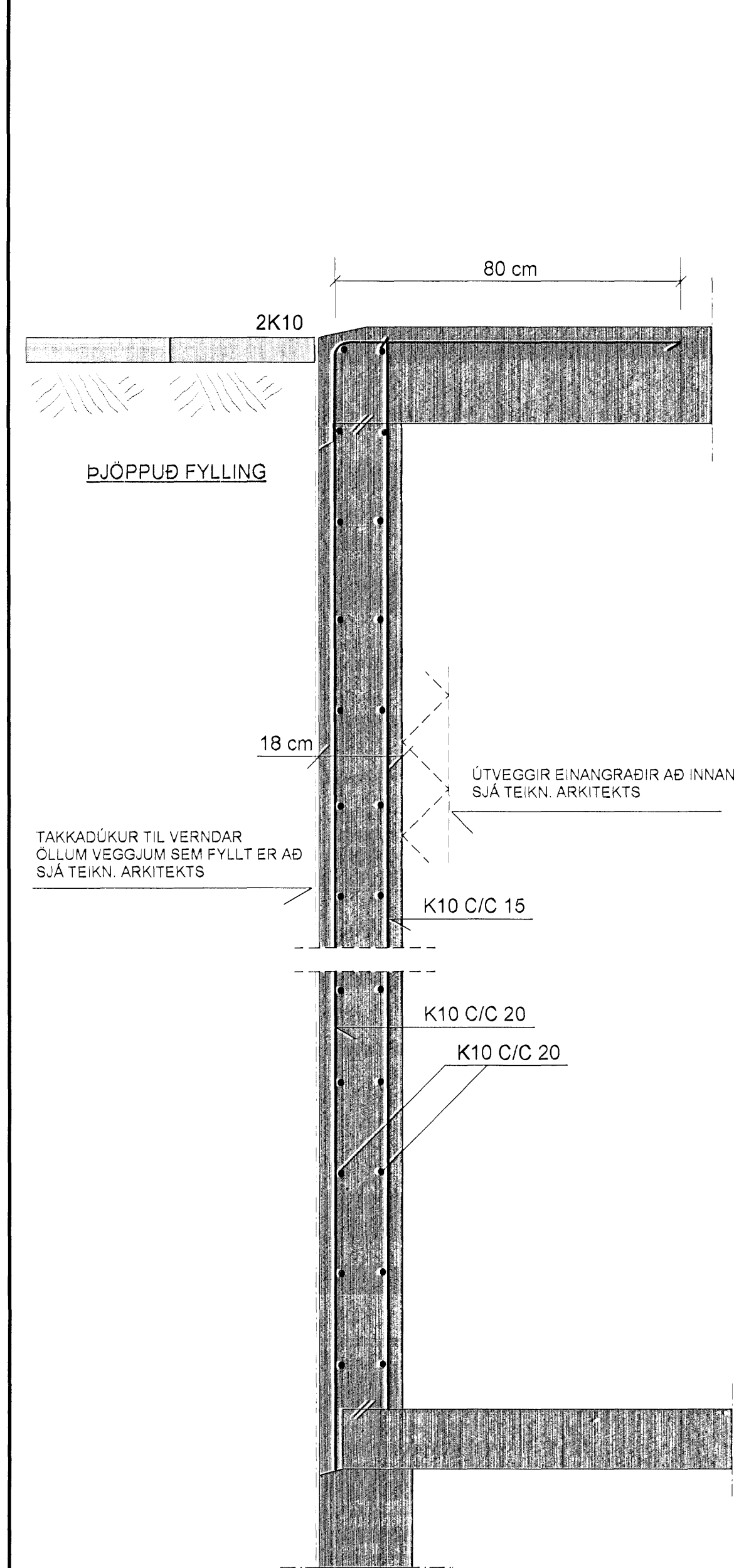


SNÍÐ V1-1 MKV. 1:10

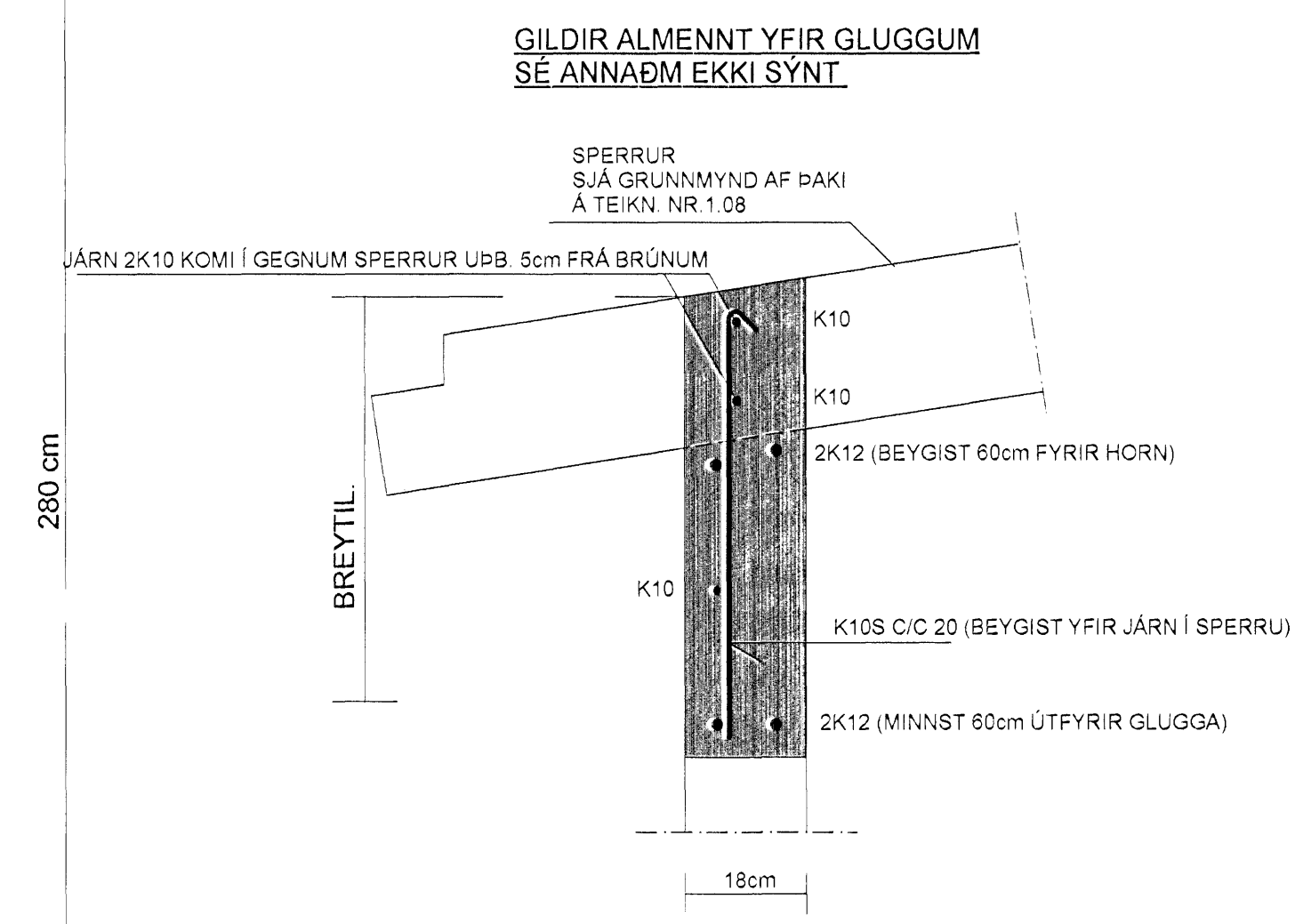
SNÍÐ V1-2 MKV. 1:10

SNÍÐ V1-3 MKV. 1:10

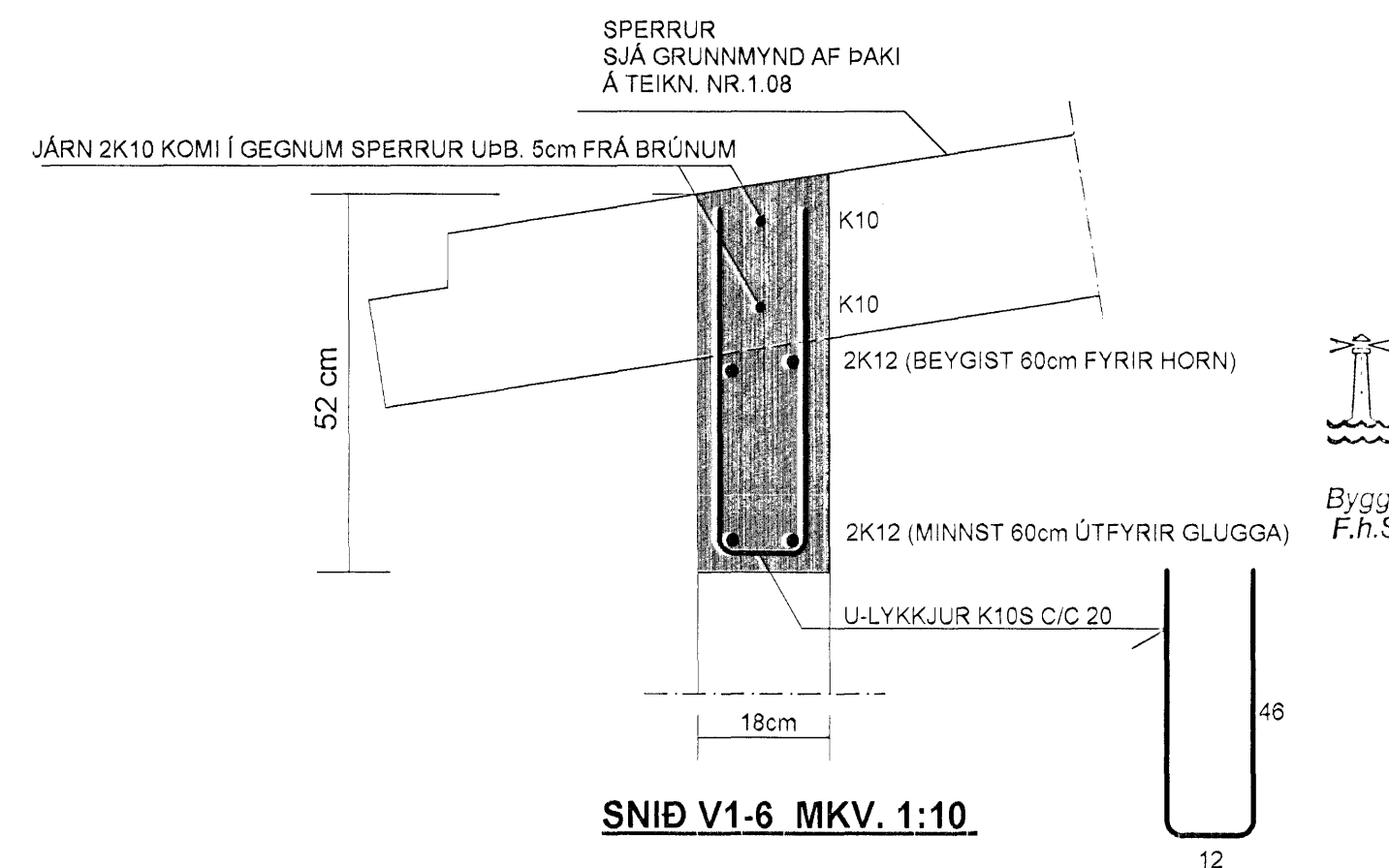
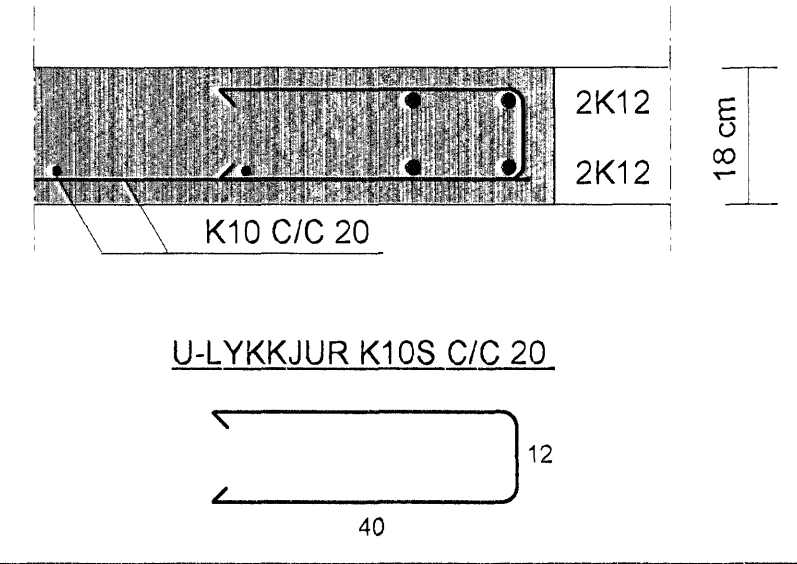
SNÍÐ V1-4 MKV. 1:10



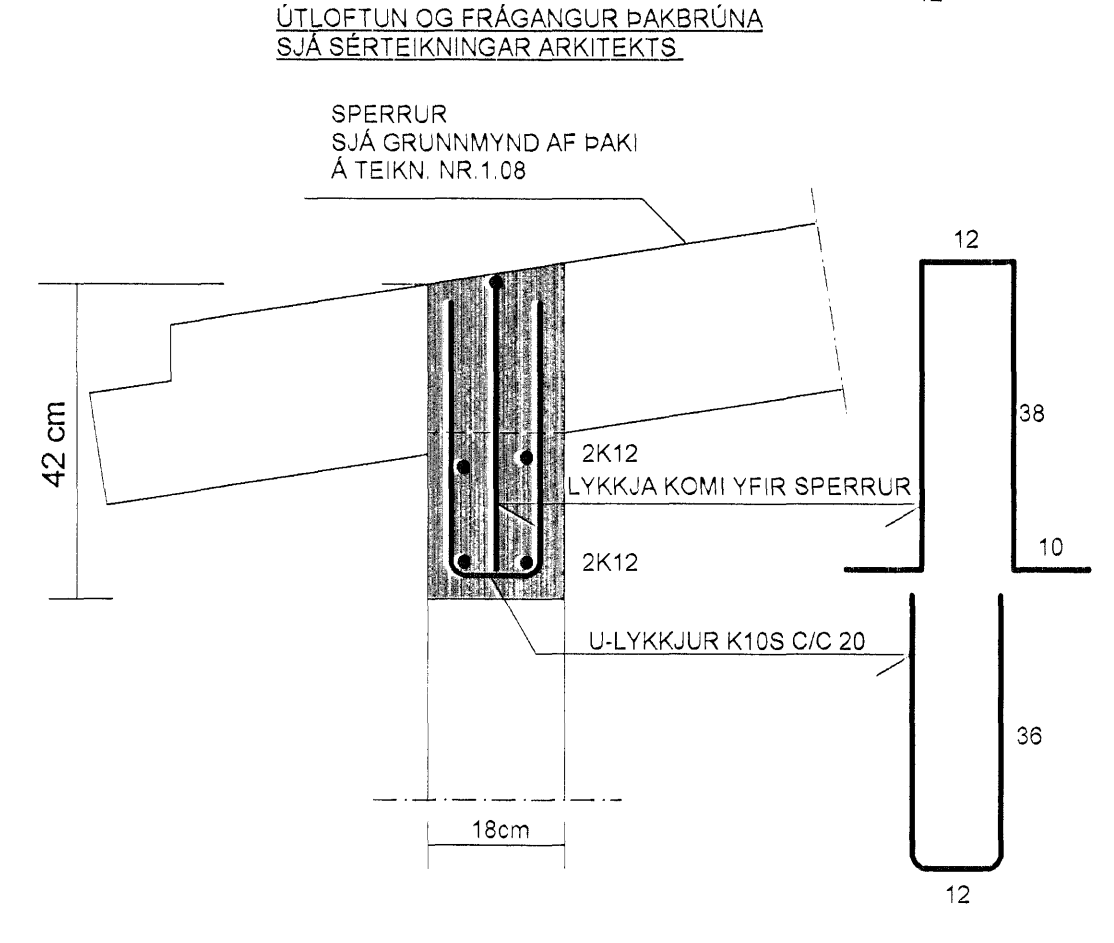
SNÍÐ V1-5 MKV. 1:10



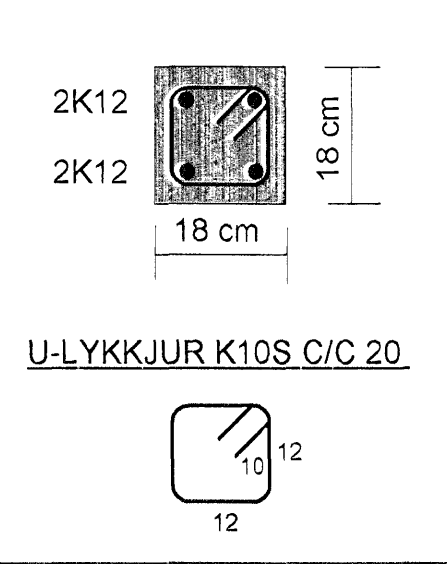
SNÍÐ V1-7 MKV. 1:10



SNÍÐ V1-6 MKV. 1:10



SNÍÐ V1-8 MKV. 1:10



SJÁ SKÝRINGAR Á TEIKNINGU NR. 1.03

BREYTT: 28.11.2007... (FESTING SPERRA VÍÐ VEGGI, SNÍÐ V1-3, V1-4 OG V1-5)

Samþykkt þann
03 DES. 2007
Byggingufulltrúnni í Hafnarfirði
F.h.Sigurðartur Halldórsson

TEIKN.NR. 1.04		Tæknivangur ehf. KT.450586-1889 Kirkjustétt 26, 113 Reykjavík Sími:564 22 44, Neif. tv@vortex.is
KVARÐI: 1:50,1:10		
DAGS. APRÍL 2007		
HANNAÐ: MG	VERKEFNI: HLÍÐARÁS 19-21, HAFNARFIRÐI	
TEIKNAD: MG	BURÐARVIRKI: JÄRN BENDING VEGGJA VEGGUR V1	
YFIRFARID: Magnús Halldórsson		