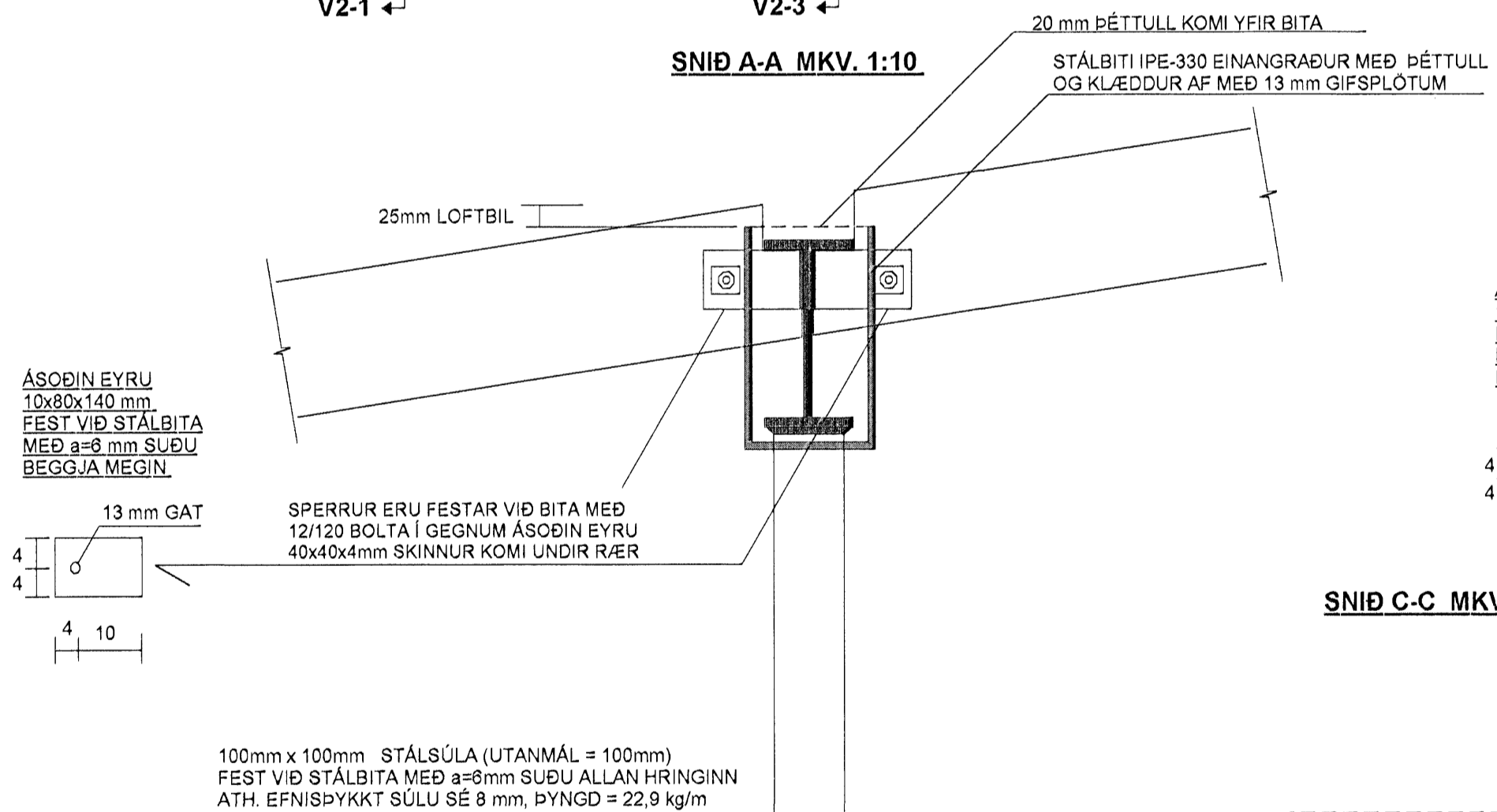
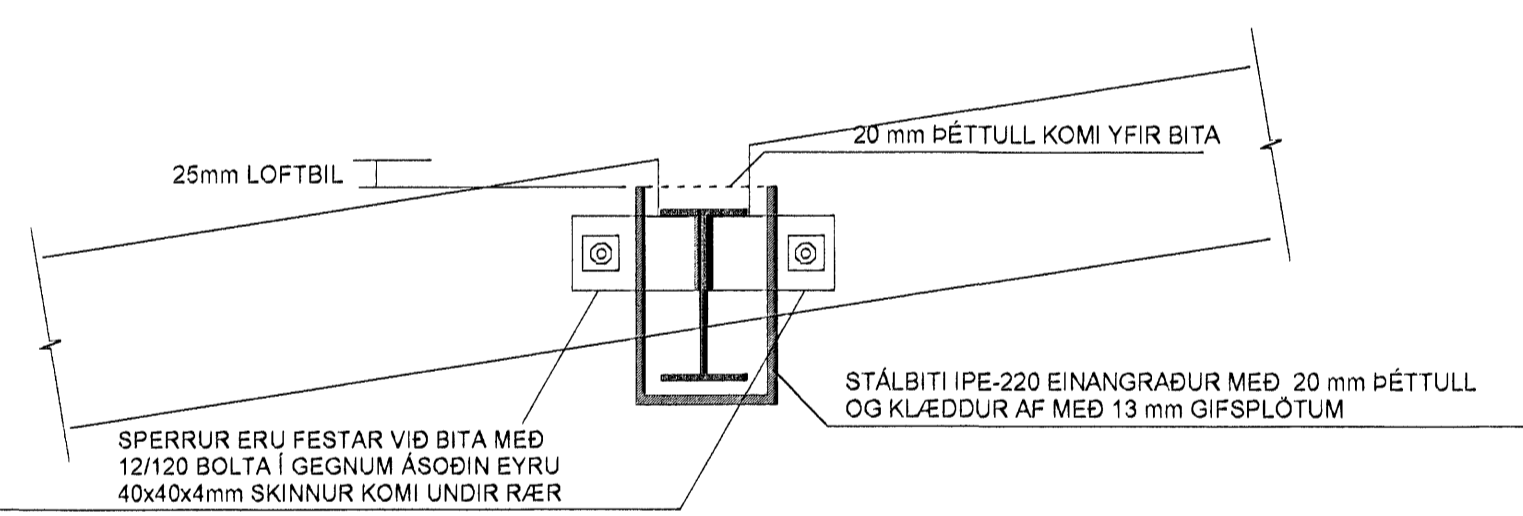


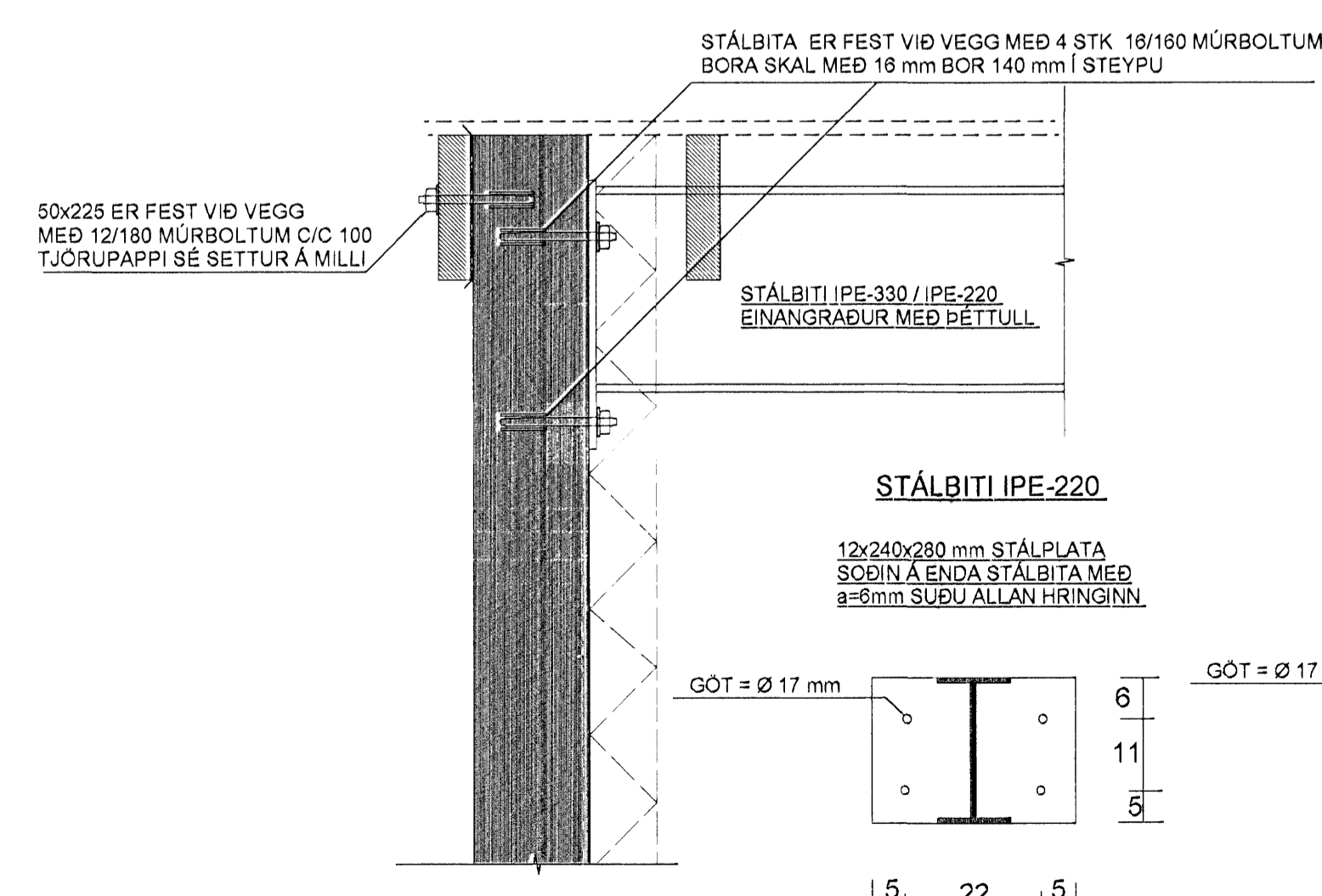
SNID A-A MKV. 1:10



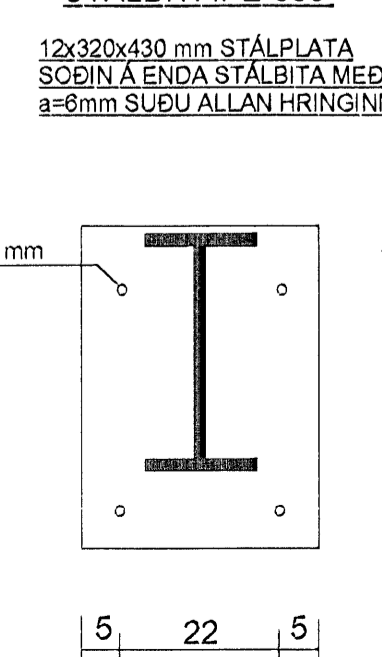
SNID B-B MKV. 1:10



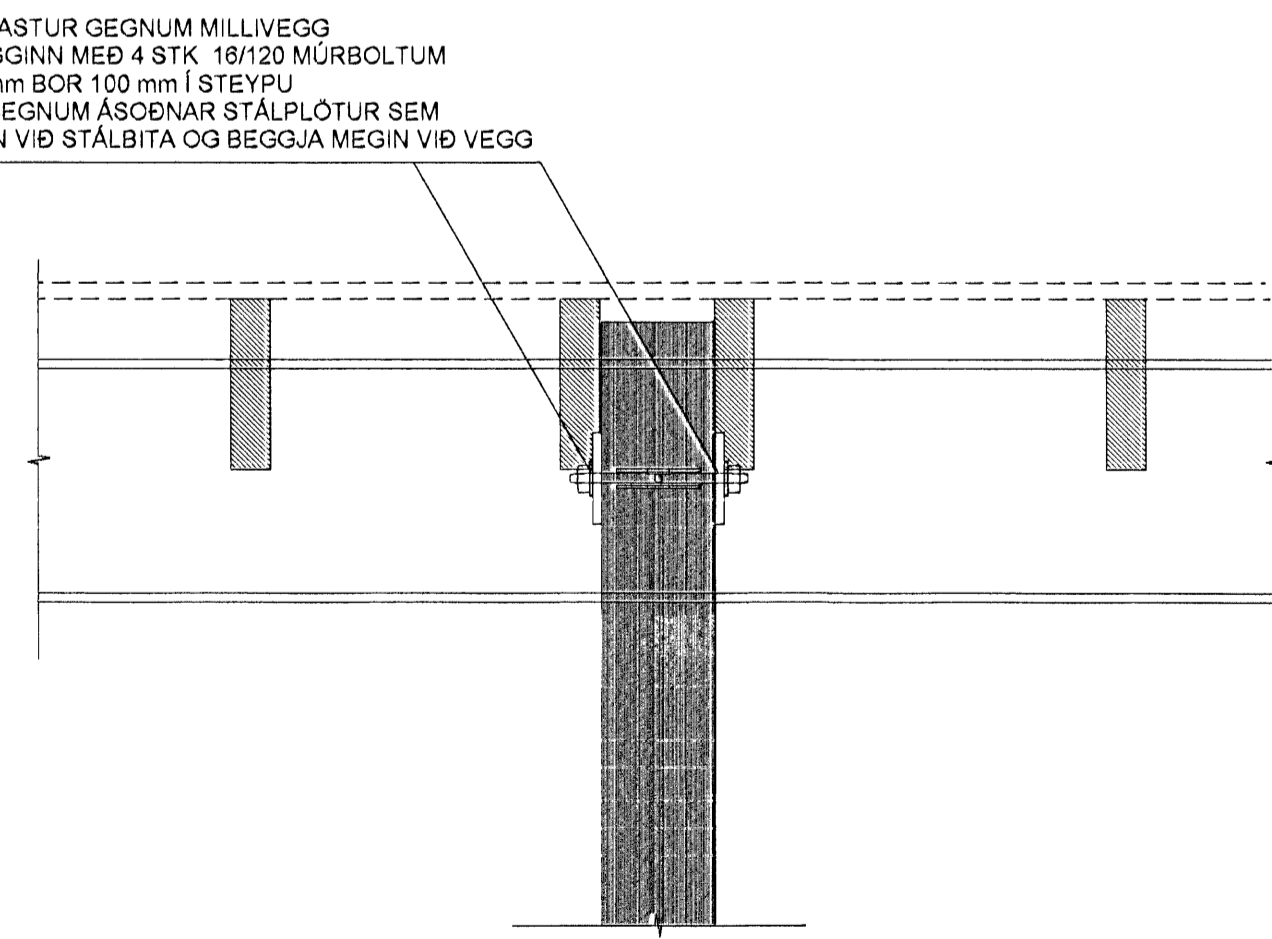
SNID C-C MKV. 1:10



STÁLBITI IPE-330



SNID D-D MKV. 1:10



SKÝRINGAR :

- ALLAR SPERRUR YFIR ÍBÚÐ OG BÍLSKÚR
- ERU 50x225 : FLOKKUR K-18 , SAMKV. ÍST/DS 413 STÖÐLUM
- ALLAR SPERRUR YFIR SVÖLUM Á GAFLVEGGJUM
- ERU 50x225 : FLOKKUR K-24 , SAMKV. ÍST/DS 413 STÖÐLUM
- SETJA SKAL TJÖRUPAPPA MILLI TIMBURS OG STEINS
- ÞARSEM SPERRUR BOLTAST Á VEGGI
- FÚAVERJA SKAL INNSTEYPTA SPERRUENDA

- STÁLVIRKI SKAL VERA Í SAMRÆMI VIÐ ÍST/DS 412 STAÐLA
- STÁLBITA OG STÁLSÚLUR SKAL MÁLA MEÐ RYÐVARNARGRUNNI , STÁLGÆÐI ST-37
- STÁLFESTINGAR UTANHÚSS SKAL HEITGALVANISERA
- ALLAR SUDUR ERU a=6mm
- TIMBURSTÆRÐIR BOLTAR OG SAUMUR ERU Í MILLIMETRUM
- ALLIR KÓTAR ERU Í METRUM
- ALLAR MÁLSETNINGAR ERU Í SENTIMETRUM

Samþykkt þann  
03 DES. 2007  
Byggingfulltrúinn í Hafnarfirði  
F.h. Sigurbjartur Halldórsson

BREYTT: 28.11.2007 (FESTING STÁLBITA VIÐ VEGGI OG SPERRA VIÐ STÁLBITA)

TEIKN.NR. 1.08	Tæknivangur ehf. KT.450586-1889 Kirkjústétt 20, 113 Reykjavík Sími: 594 22 44 , Netf: tv@vortex.is
KVARÐI: 1:50, 1:10	
DAGS. APRÍL 2007	
HANNAÐ: MG	VERKEFNI: HLÍÐARÁS 19-21, HAFNARFIRÐI
TEIKNAD: MG	BURÐARVIRKI: ÞAK, GRUNNMYND, SNID OG SKÝRINGAR
YFIRFARIÐ:	Undirskrift: