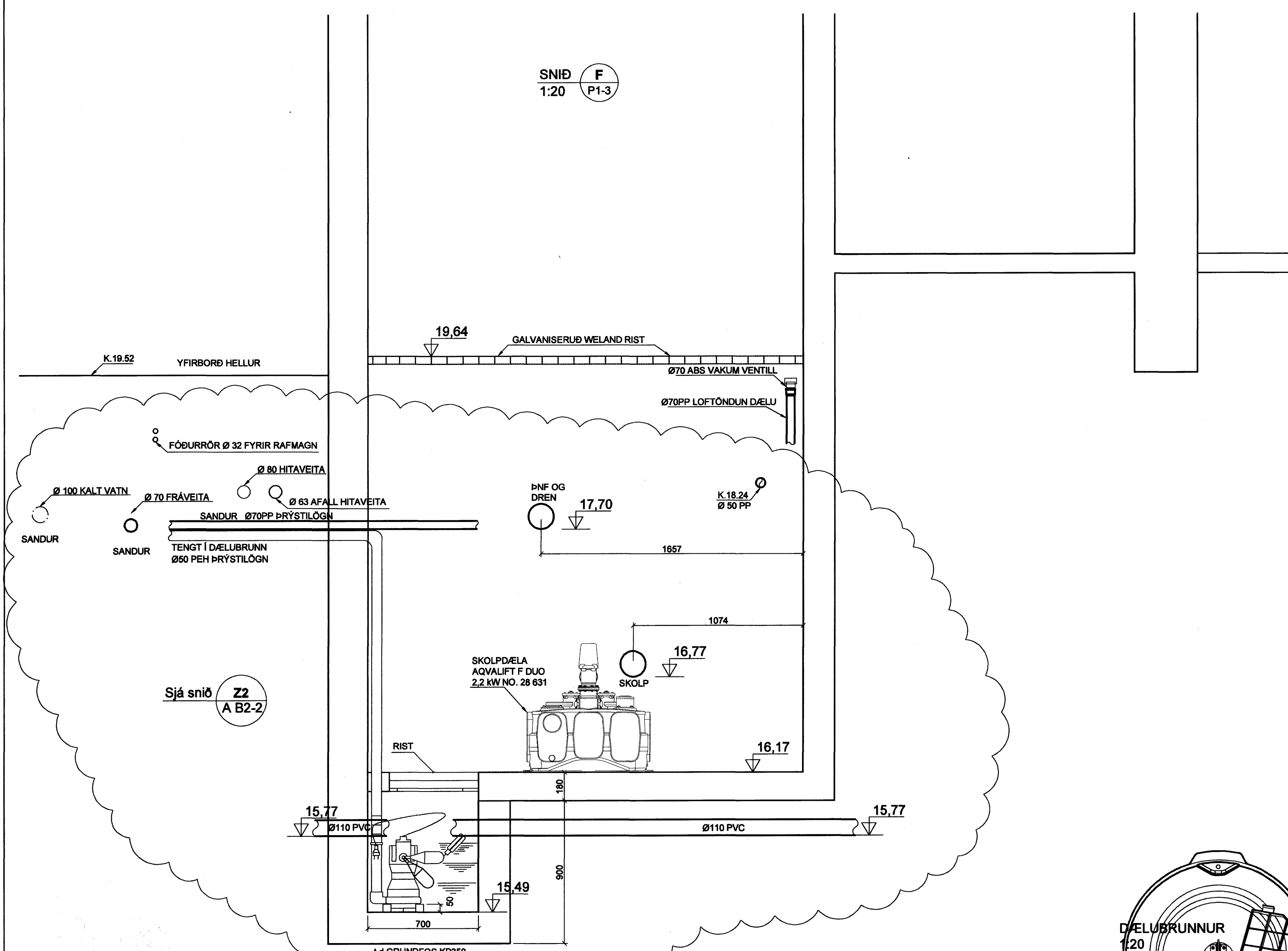


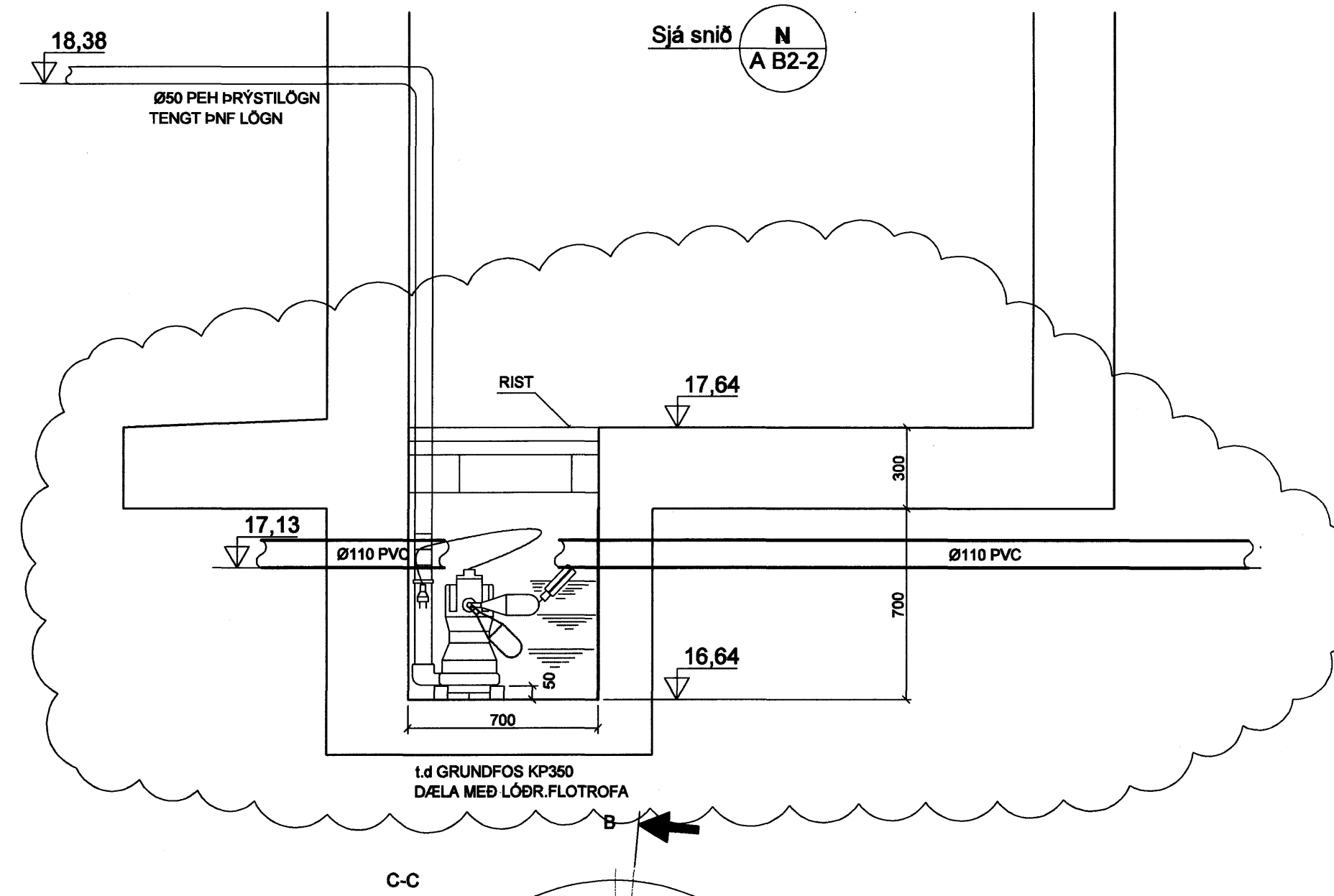
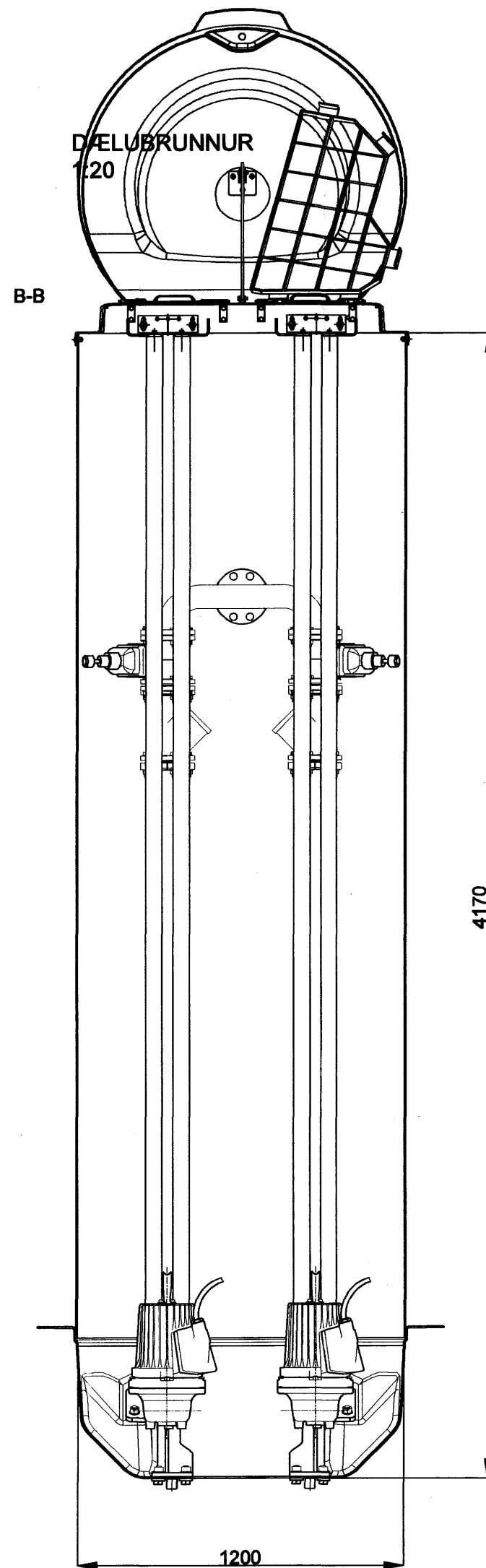
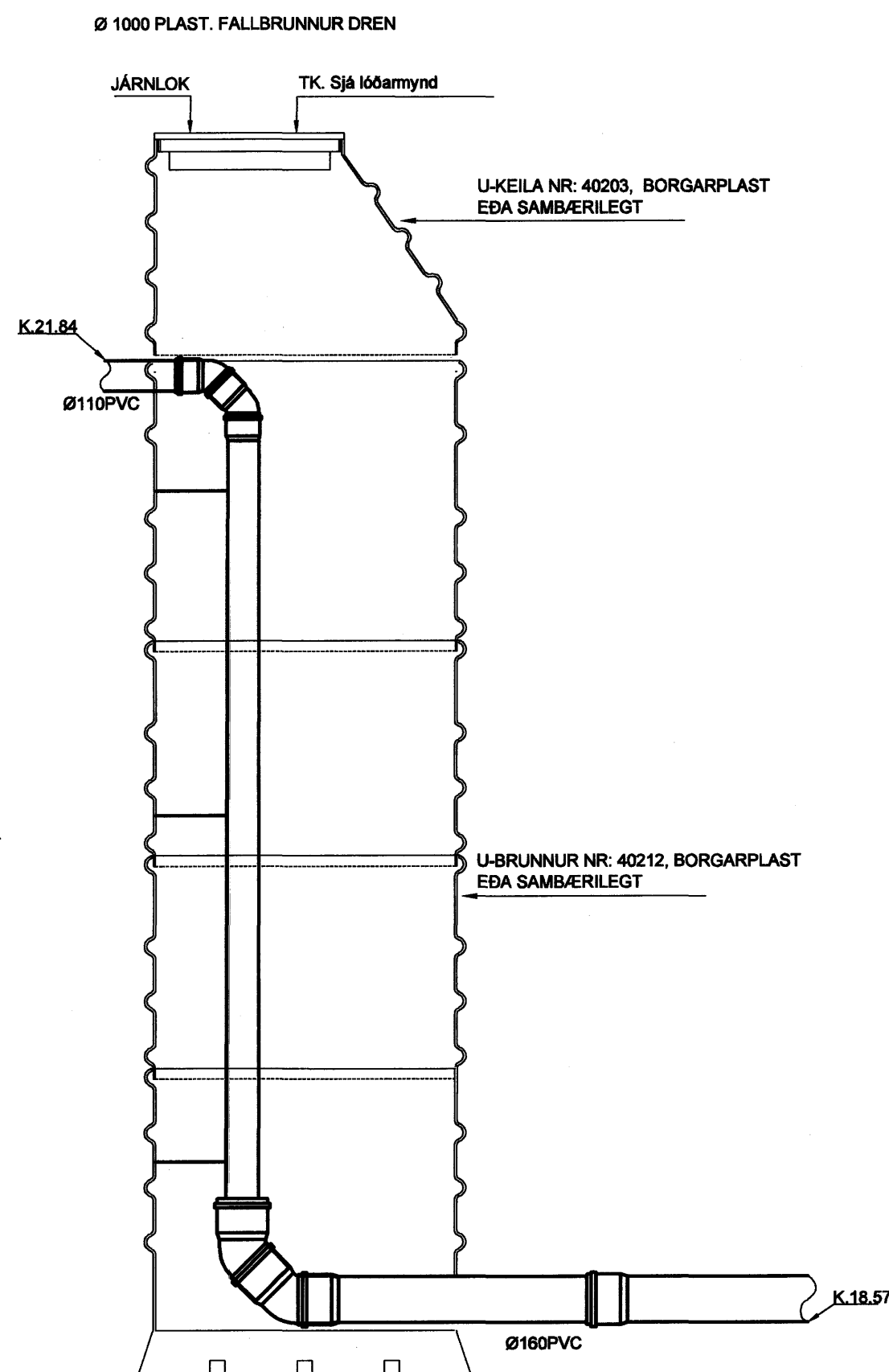
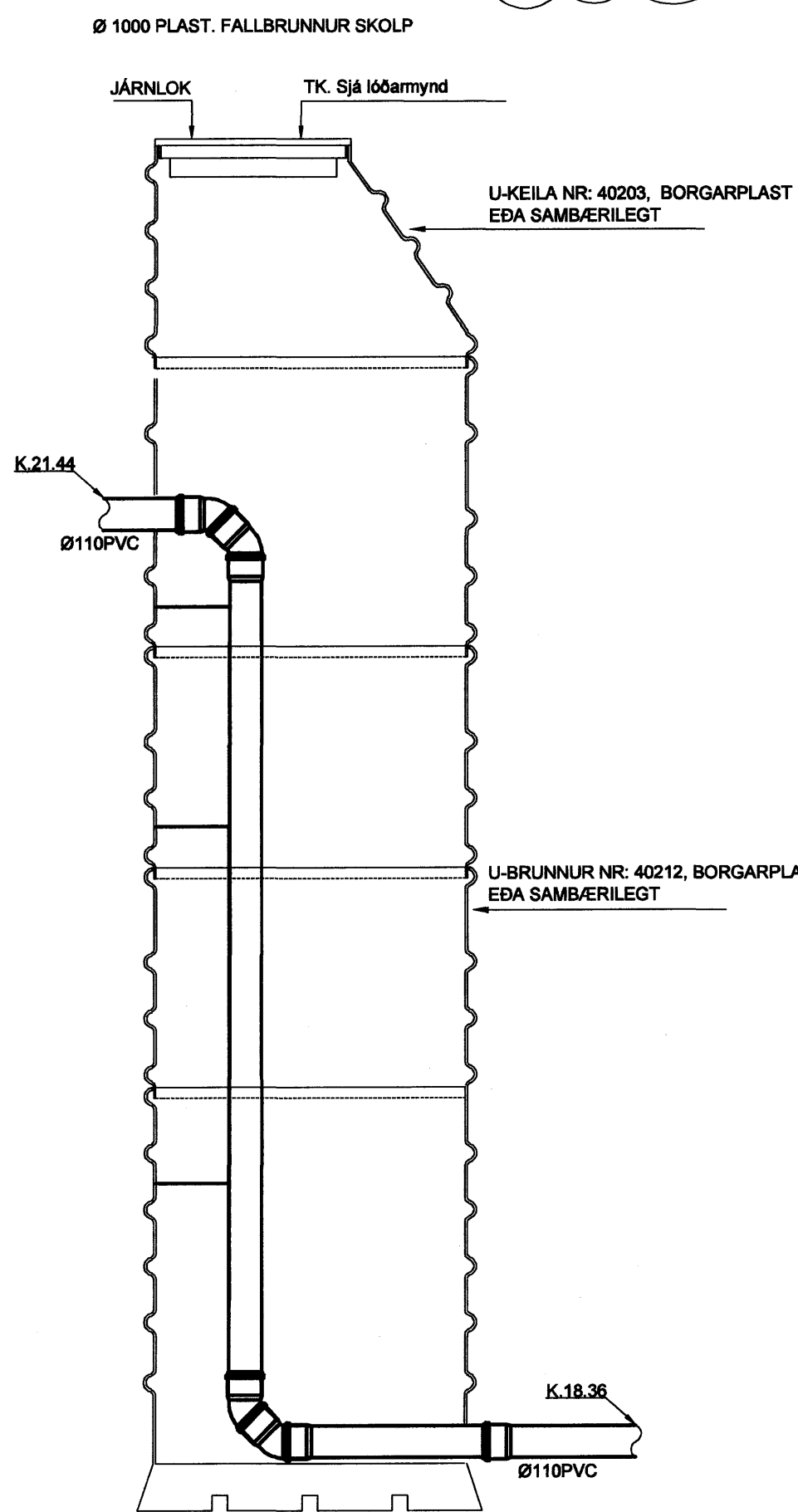
SNID F
1:20 P1-3



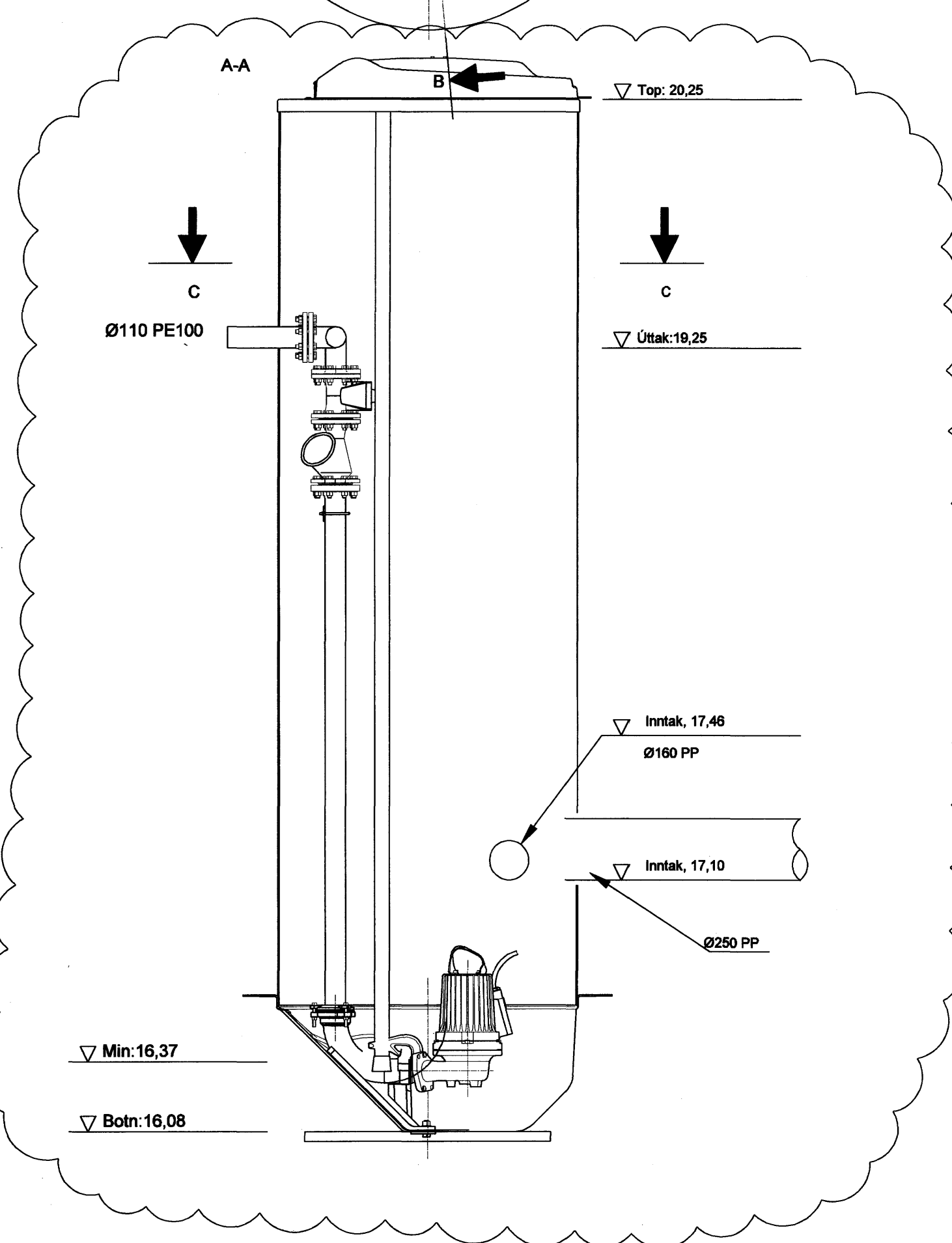
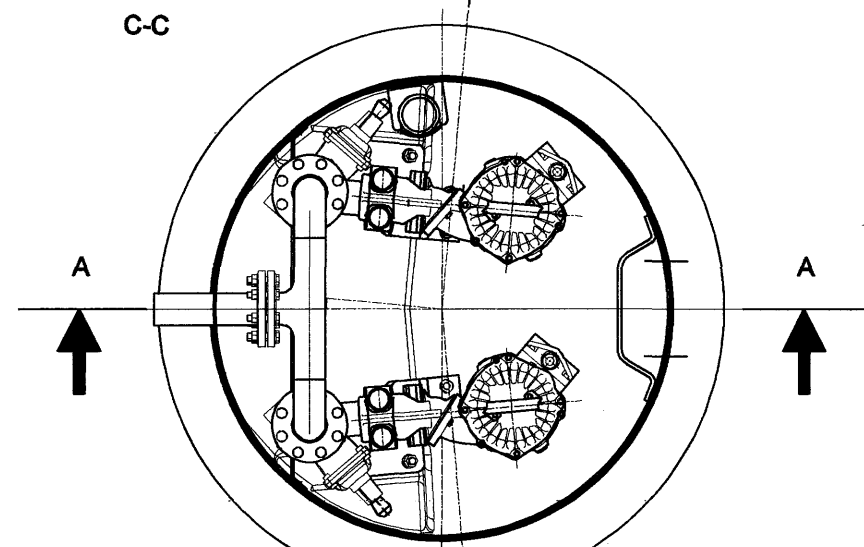
Sjá snið Z2
A B2-2

SNID C
1:20 P1-2

SNID D
1:20 P1-2



Sjá snið N
A B2-2

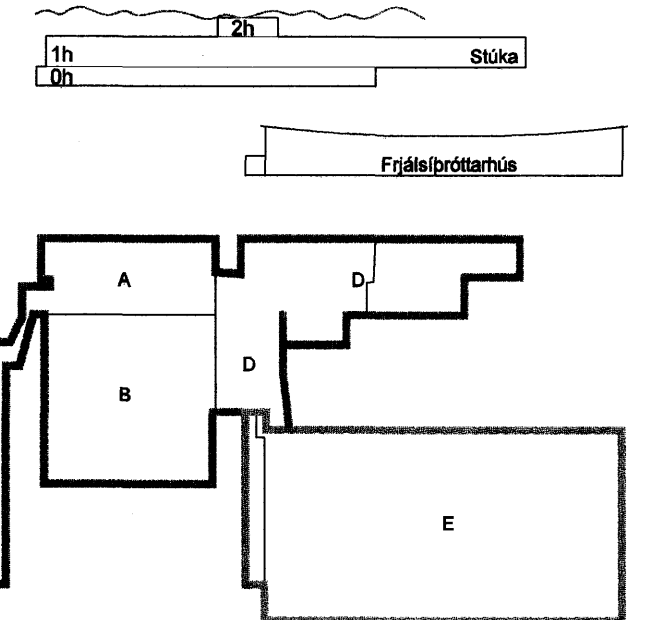


Samþykkt þann
03. DES. 2007
Byggingulltrúinn / Hafnarfirði
F.h. Sigurbjartur Halldórsson

[Signature]
Kt. 110457-2789

BATTERIÐ
ARKITEKTAR

KAPLAKRIKI



B 23.11.07 Kötum breytt í dælugryfu KMJ/SÁS
A 12.11.07 Breyting á dælugryfu KMJ/SÁS
Útg. Dags. Skýring Hannad/Virfanó

VSB

VERKFRÆÐISTOFA

BÆJARHRAUN 20 • 220 HAFNARFJÖRÐUR • KENNIT. 710796-2898
vsb@vsb.is • Sími 585 8800 • Fax 585 8610 • www.vsb.is

Áritun sérhómaðar Sveinn Áki Sverrisson Kt. 230855-5809

Verkefni: **KAPLAKRIKI HAFNARFIRÐI**

Verktali: **Lagnir Grunnlaginir Snið og deili**

Hannað	Teknað	Yfirfarið	Kvarði	Síða
KMJ	KMJ	SÁS	1:20	/ A1 -
Dags.	Verkefni	Tekning	Útgáfa	
19.02.07	06811	P011	B	