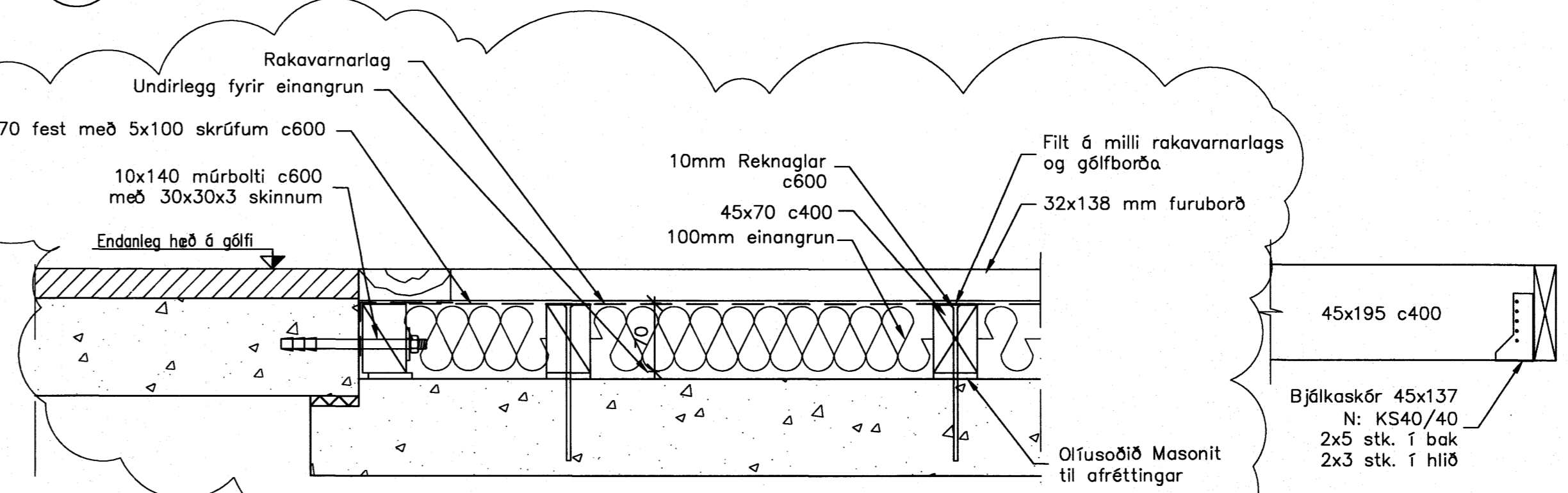
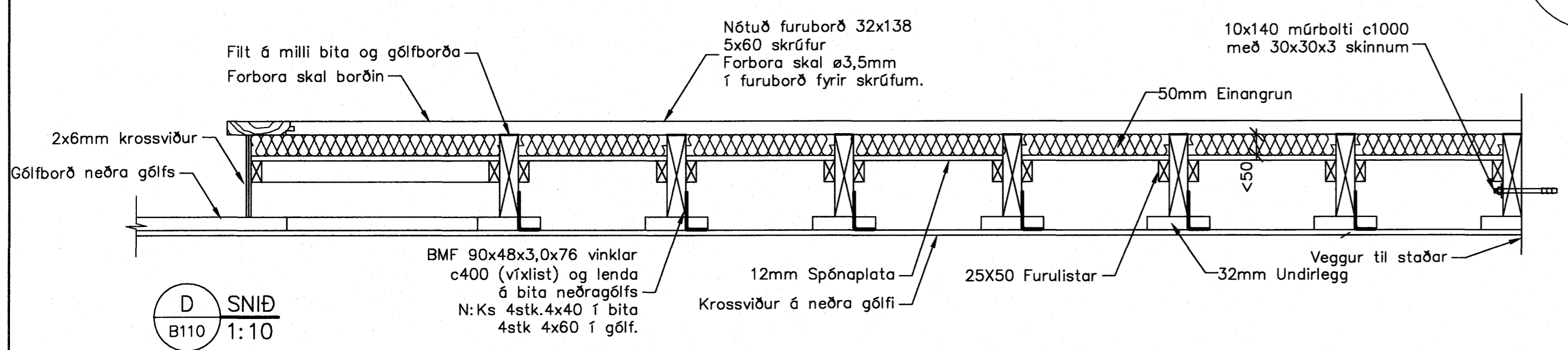
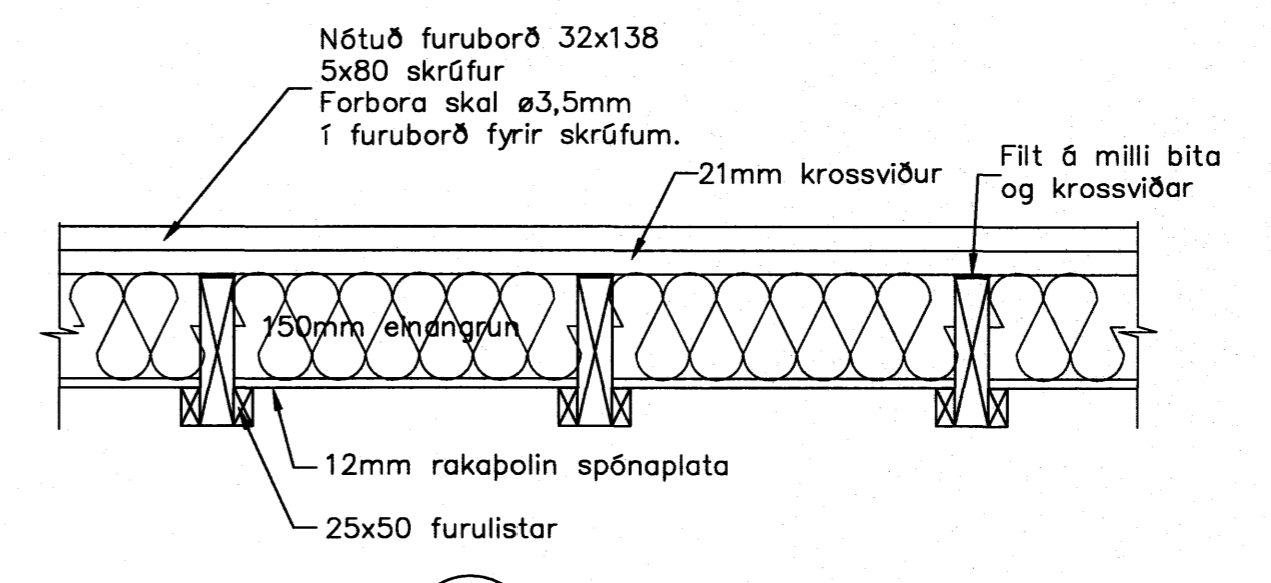
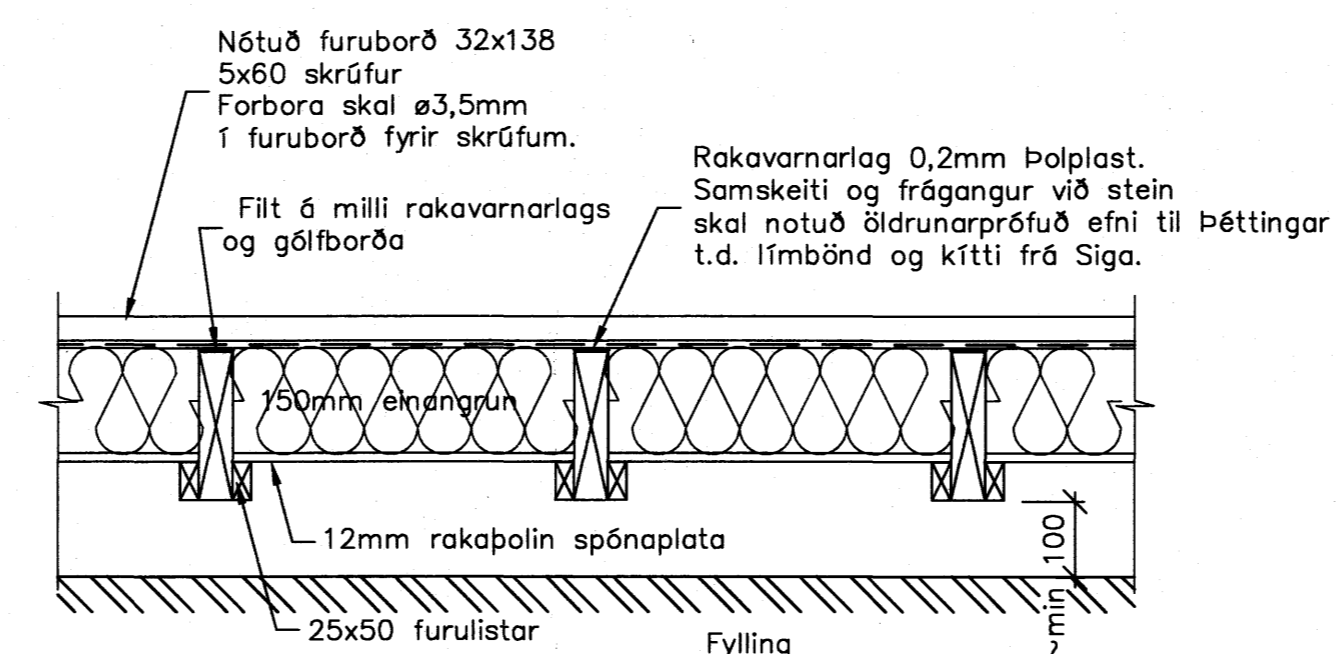
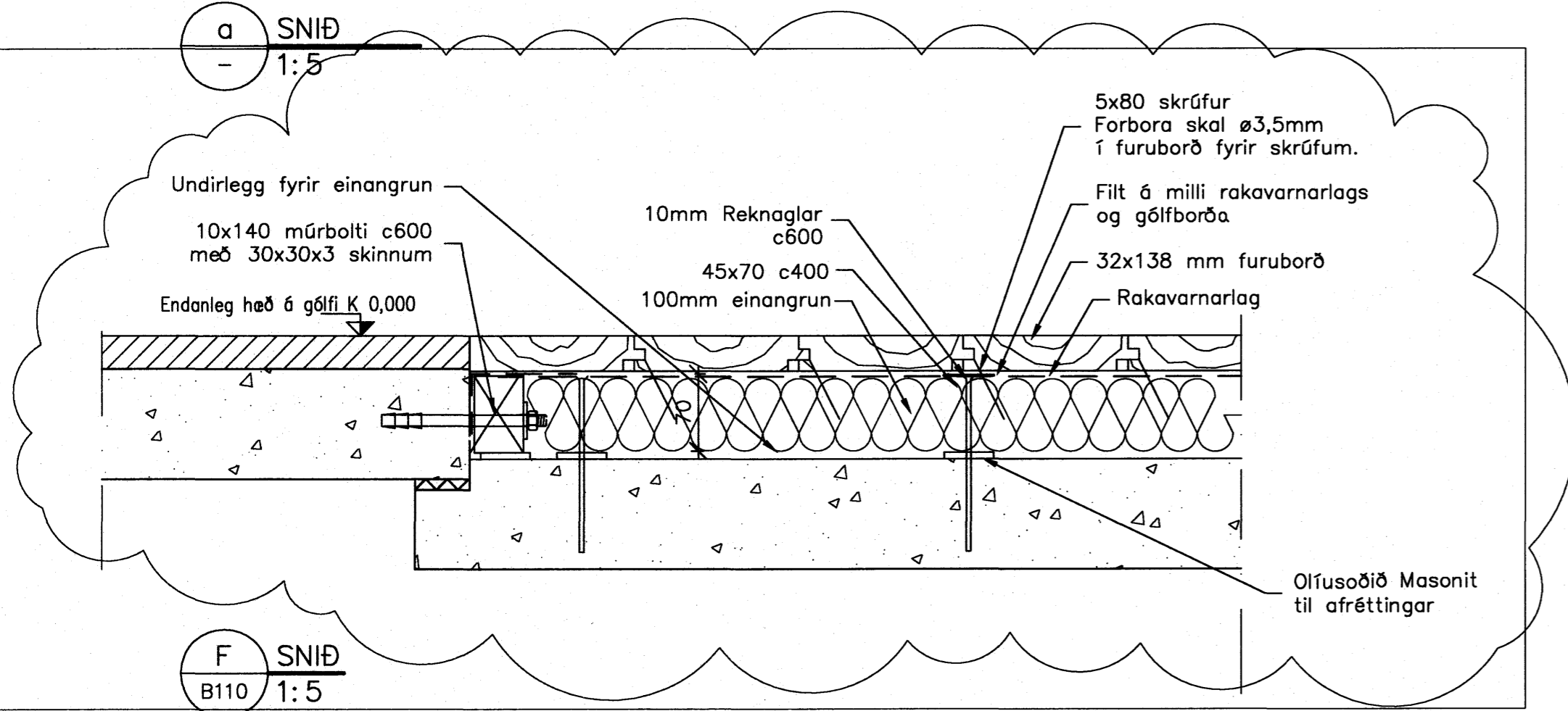
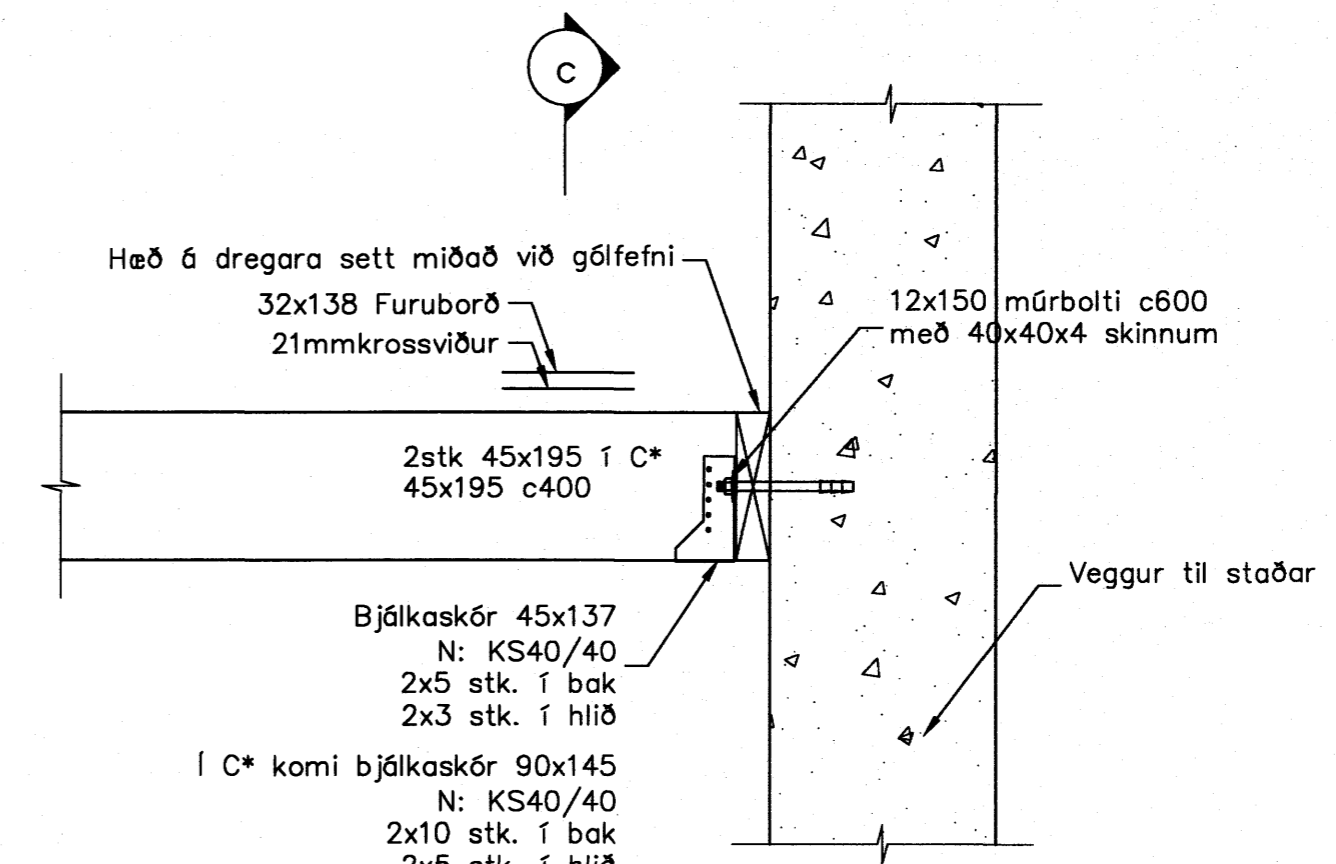
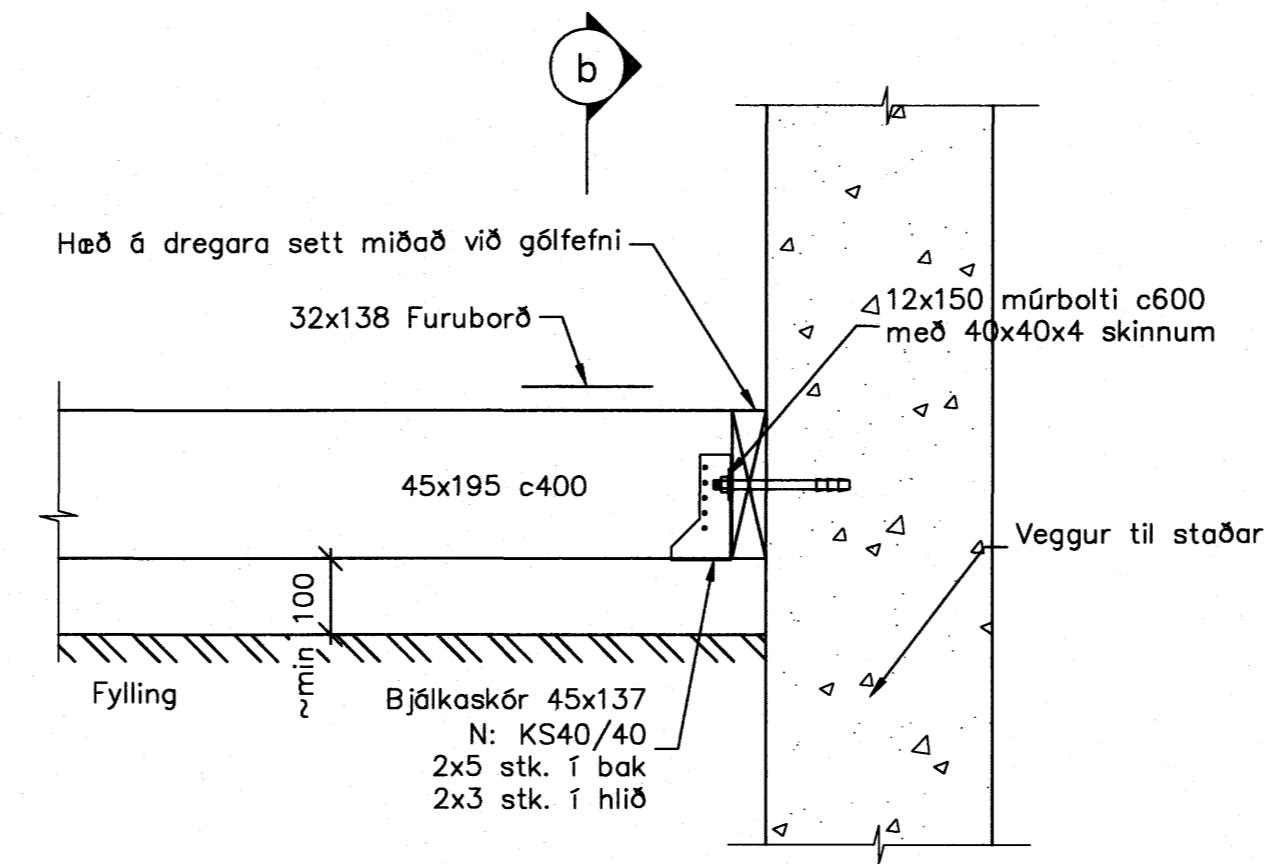
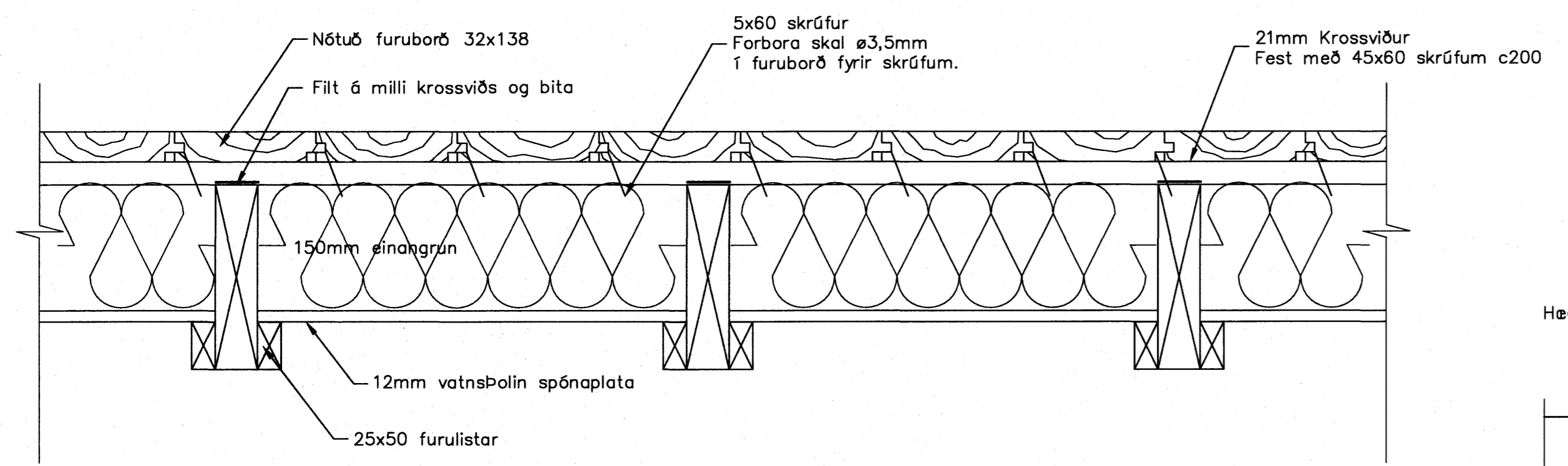


**D** KENNISNIÐ – Frágangur rakavarnarlags við stein  
1:5



**G** SNID  
B110 1:5

**SKÝRINGAR:**

NÁNARI ÚTFÆRSLA Á KLÆÐNINGU FURUBORða  
MÁ SJÁ Á TEIKNINGU ARKITEKTS.

ÖLL FRAMKVÆMD SKAL VERA Í SAMRÁÐI VIÐ EFTIRLIT.

RÝMI FYRIR EINANGRUN SKAL HAFT MINNA EN  
EINANGRUNARÞYKKT SEGIR TIL UM, TIL AD TRYGGJA  
AD EINANGRUN LIGGI ÞÉTT AD BORDAKLÆDNINGU.

ÞAR SEM TIMBUR LEGGST AD STEIN SKAL SETJA  
ASFALT PAPPÁ Á MILLI TIMBURS OG STEIN.

Samþykkt þann  
03. DES. 2007  
Byggingulltrúinn í Hafnarfirði  
F.h. Sigurbjartur Haldrósson

*frusti Þorsteinsson*

A	07.09.07	AS	KSK	PG
Einangrun aukin, festingu við upph. og fl. breytt.				
ÓTGAFA	DAGSETNING	TEIKNAD	YFIRFARID	SAMÞYKKT
EDLI BREYTINGAR				
HANNAD:	AS	DAGS:	08.07.07	
TEIKNAD:	ST/AS	KVARÐI:	1:5/10	
YFIRF.:	PG	VERK NR.:	5320	
SKRÁ:	5320-B110	TEIKN.NR.:	B111	

FRUMSTÆRÐ BLAÐS A1  
BLAÐSTÆRÐ A3, MINNKUN 1:2  
Hafnarfjarðarkirkja

Burðarvirki  
Timburgólf  
Snið

**FJARHITUN HF**  
VERKFRÆÐISTOFA

Suburlandsbraut 4 108 Reykjavík Netfang: fjarhitun@fjarhitun.is  
Sími 578 4500 – Fax 578 4599 Vefsíða: www.fjarhitun.is  
KENNITALA: 700186-1649