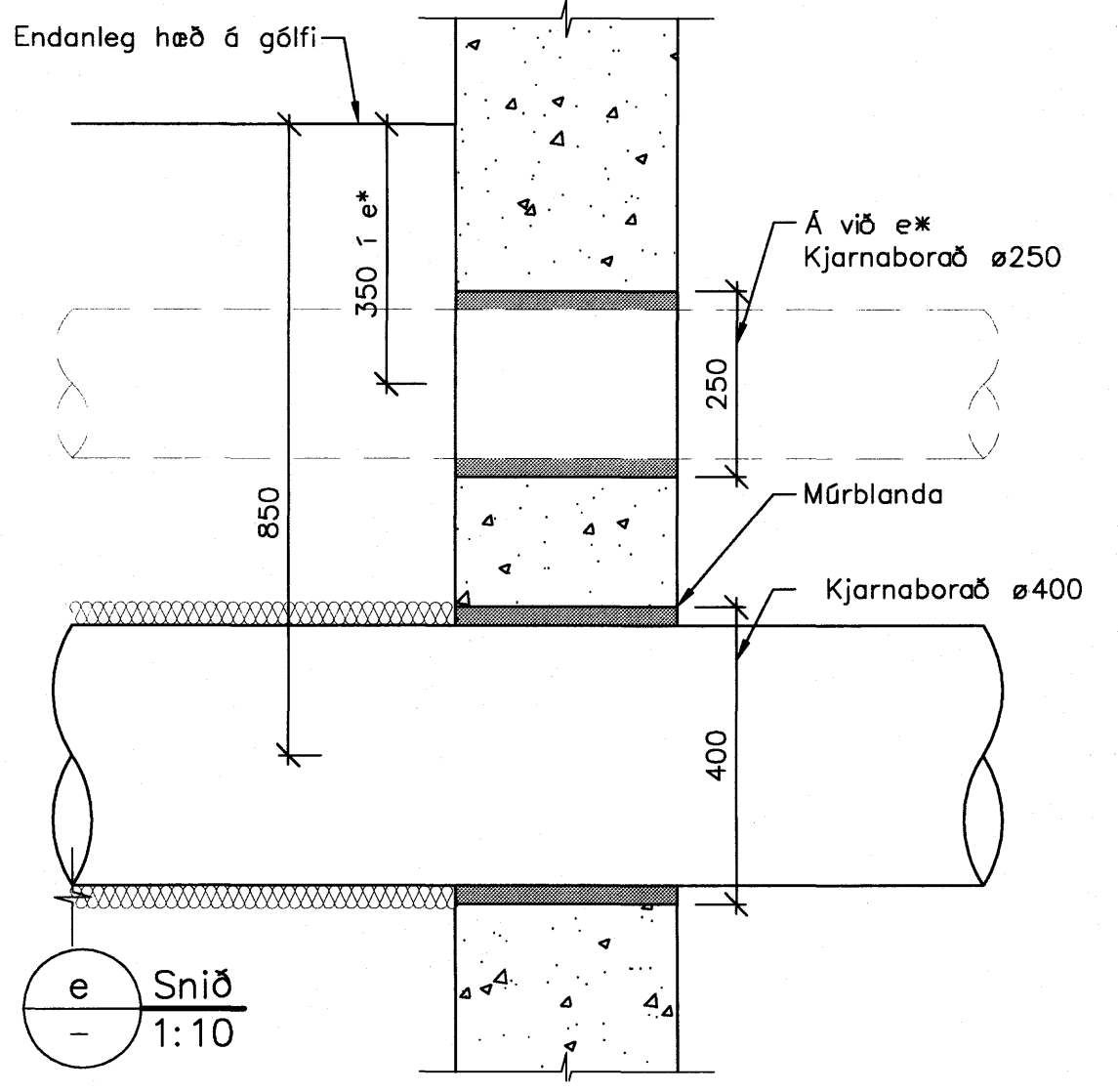
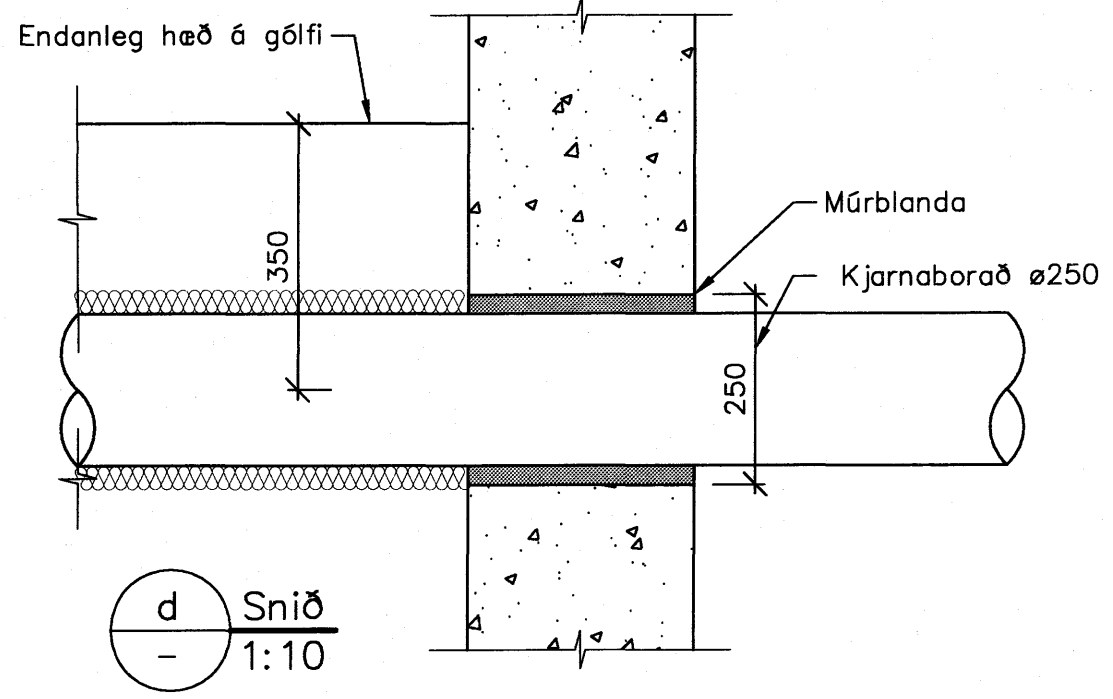
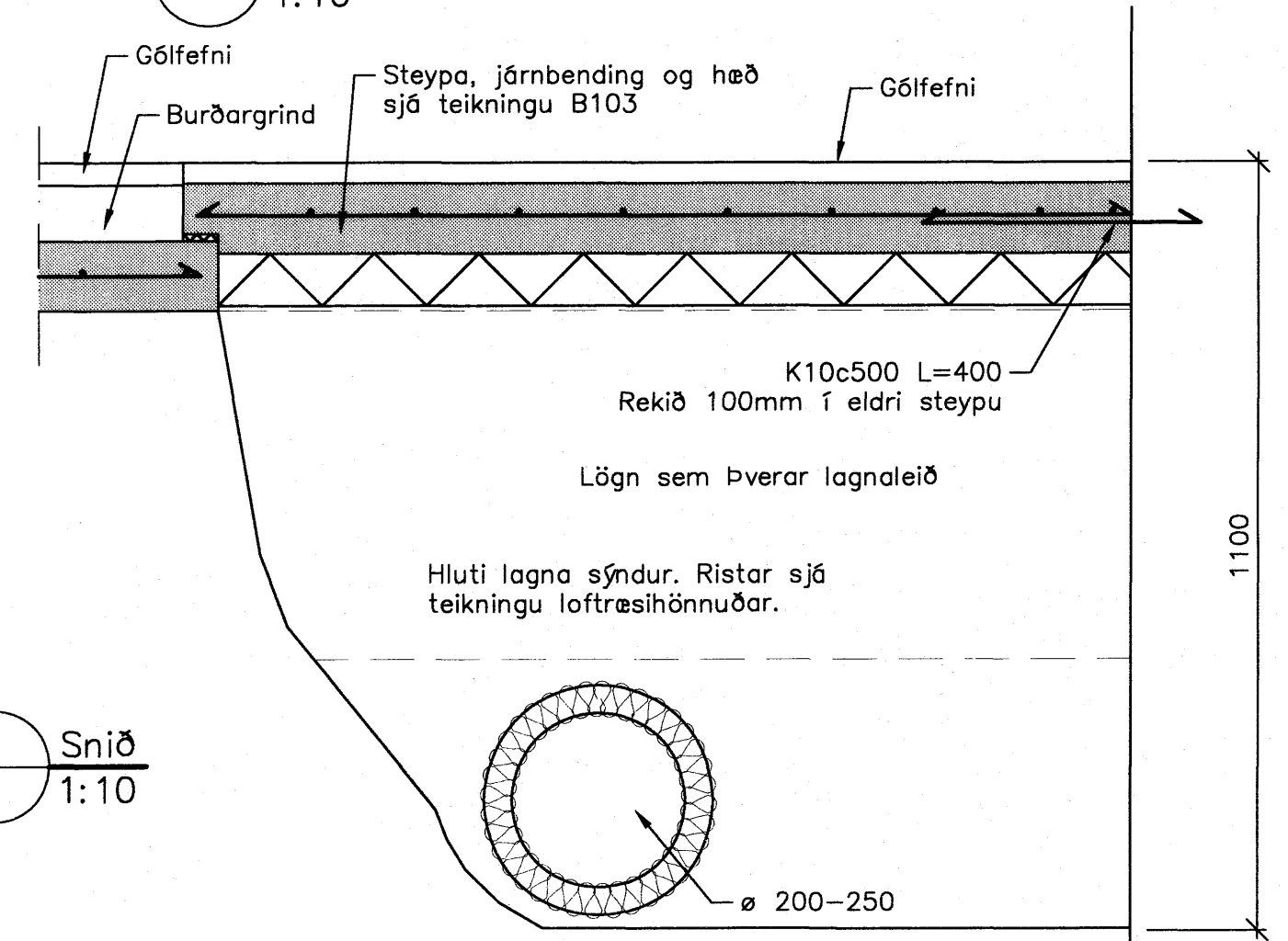
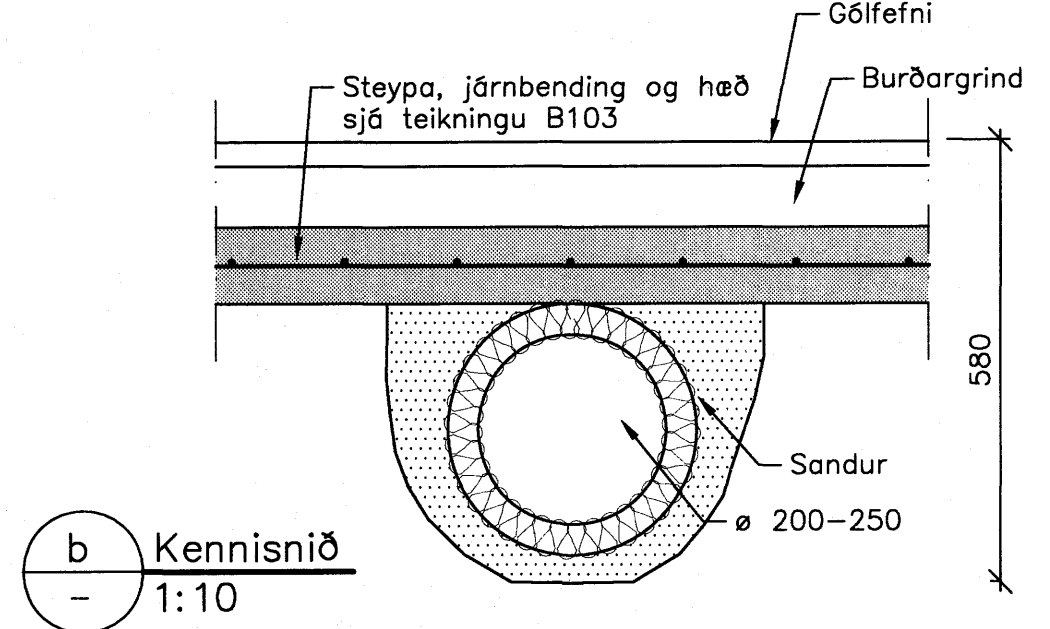
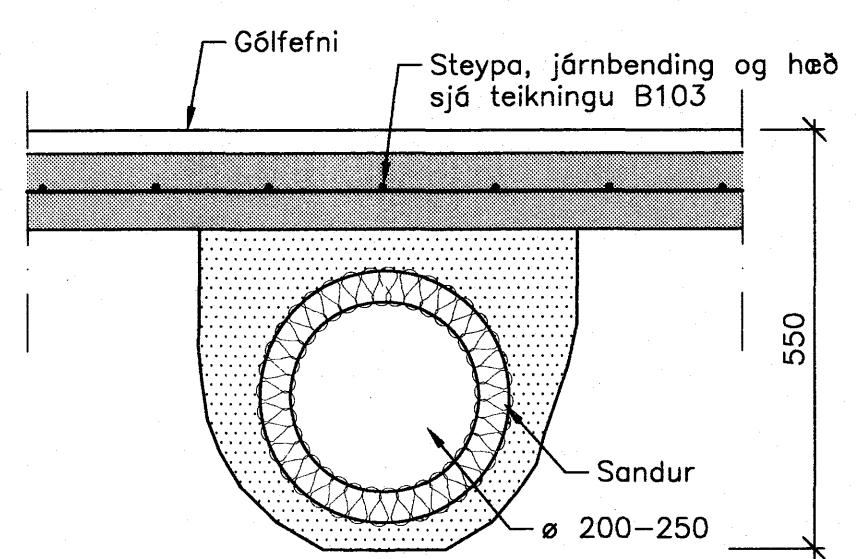
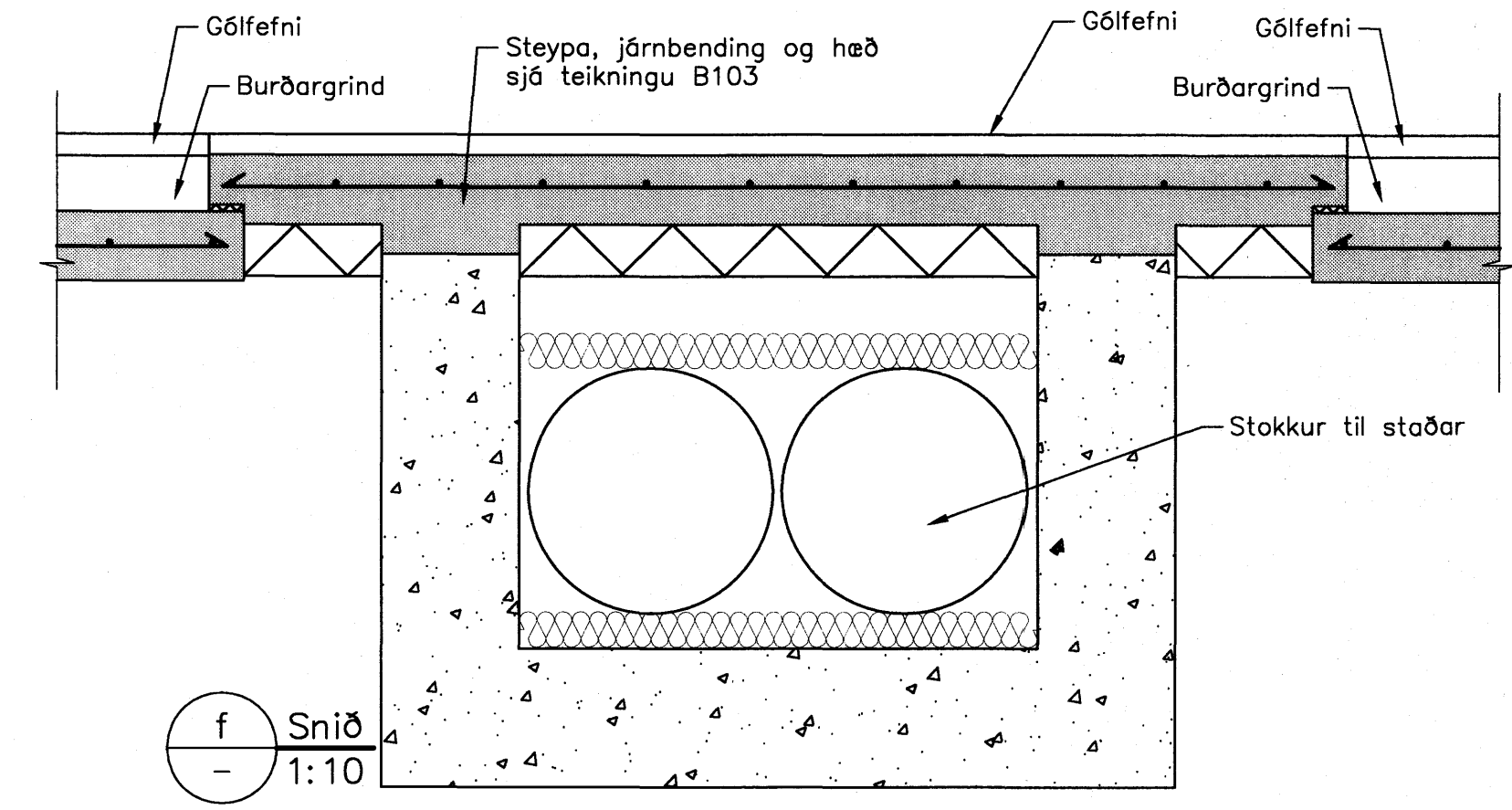
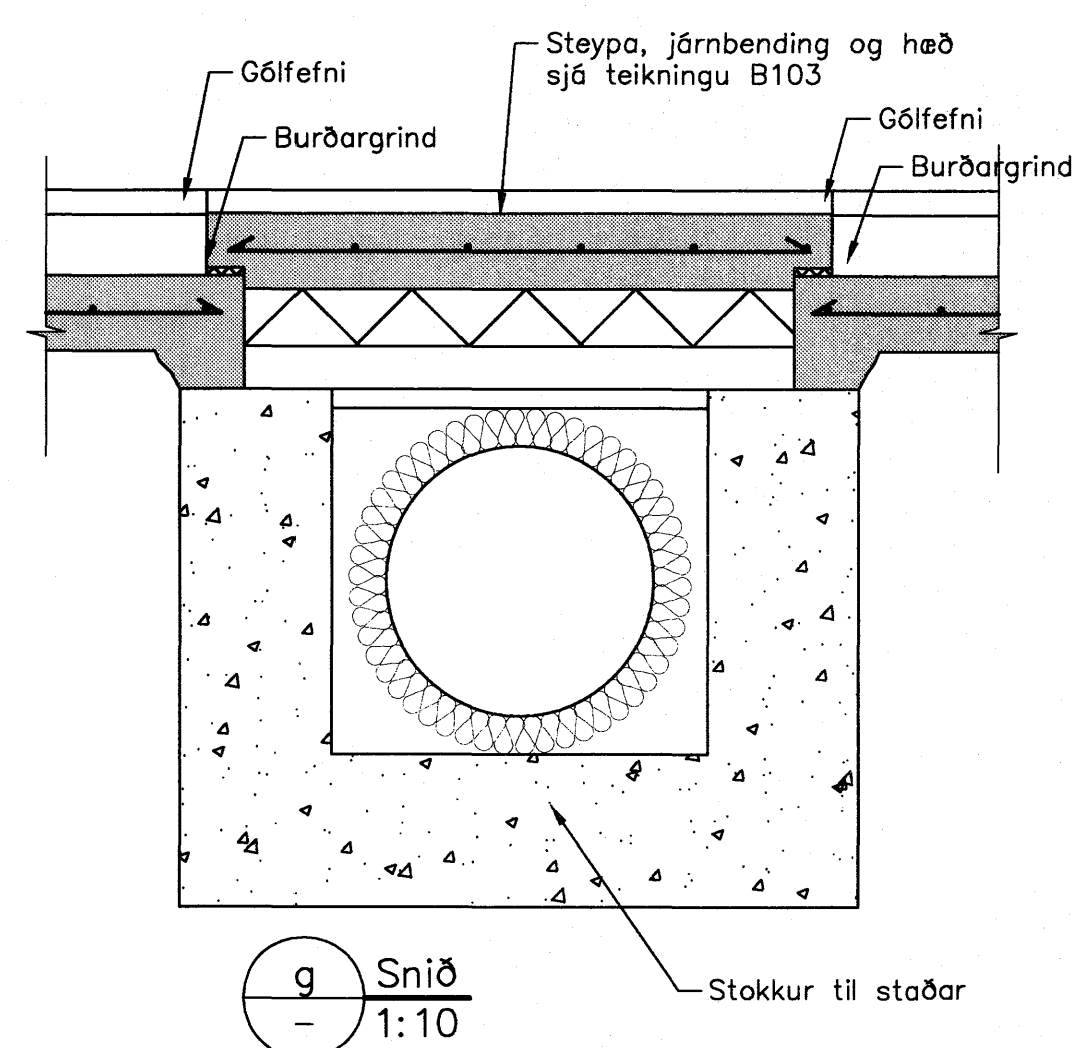


— Grunnmynd sögunarmörk og brottplan
— 1:50



SKÝRINGAR:

FRÁGANGUR STOKKA SEM ERU TIL STAÐAR, SKAL VERA Í SAMRÁÐI VIÐ EFTIRLIT

HÆÐIR OG STAÐSETNING Á STOKKUM OG GÖTUM FYRIR KJARNABORUN SJÁ EINNIG TEIKNINGAR LAGNAHÖNNUÐA.

Samþykkt þann 03. DES. 2007
Bygginguáhrænn í Hafnarfirði
F.h. Sigurbjartur Halldórsson

Forsta Suman

A	07.09.07	AS	KSK	PG
Þrifarlag fjárlægt. Teikningarheiti breytt.				
ÓTÁFA	DAGSETNING	TEIKNAD	YFIRFARÐ	SAMÞYKKT
EDLI BREYTINGAR				
HANNAÐ:	AS	DAGS.:	11.07.07	
TEIKNAD:	ST/AS	KVARDI:	1:50/20	
YFIRF.:	KSK	VERK NR.:	5320	
SKRÁ:	5320-B101	TEIKN.NR.:	B101	

FRUMSTÆRÐ BLAÐS A1
BLAÐSTÆRÐ A3, MINNKUN 1:2

Hafnarfjarðarkirkja

Burðarvirki - 1. hæð
Kjarnaborun. Frágang. um lofttrétil.
Grunnmynd og snið

FJARHITUN HF
VERKFRÆÐISTOFA

SIÐURLANDSBRÁUT 4 108 REYKJAVÍK NETFANG: fjarhitun@fjarhitun.is
SÍMI 578 4500 - FAX 578 4599 VEFSDA: www.fjarhitun.is
KENNITALA: 700186-1649