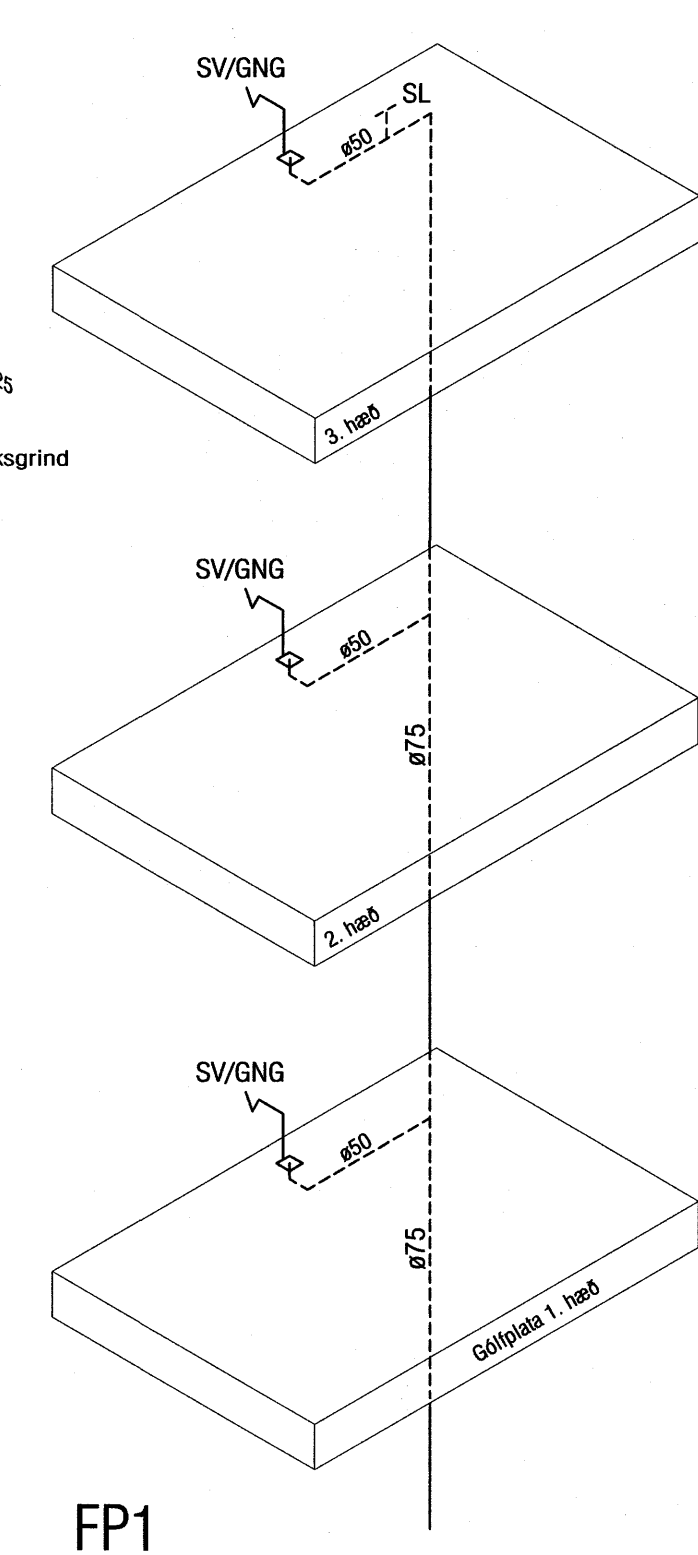
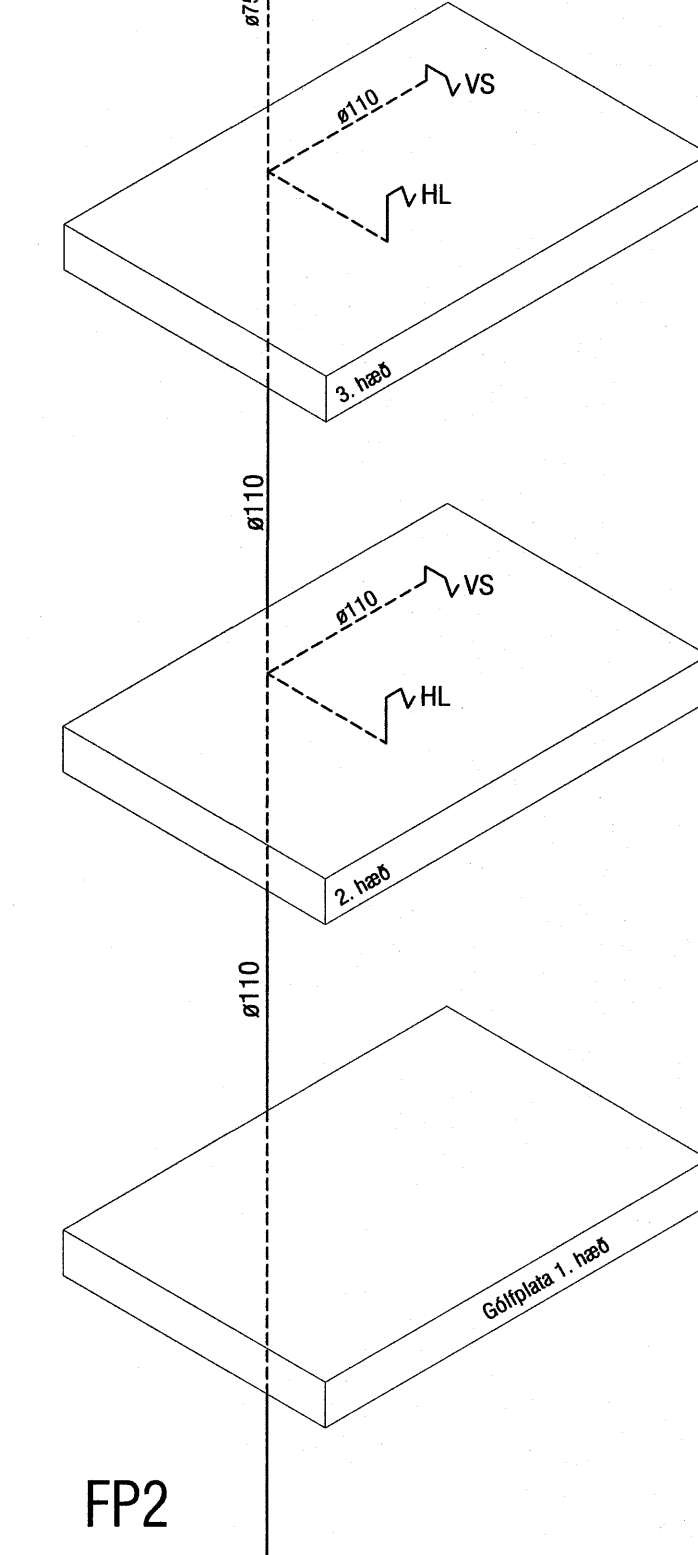


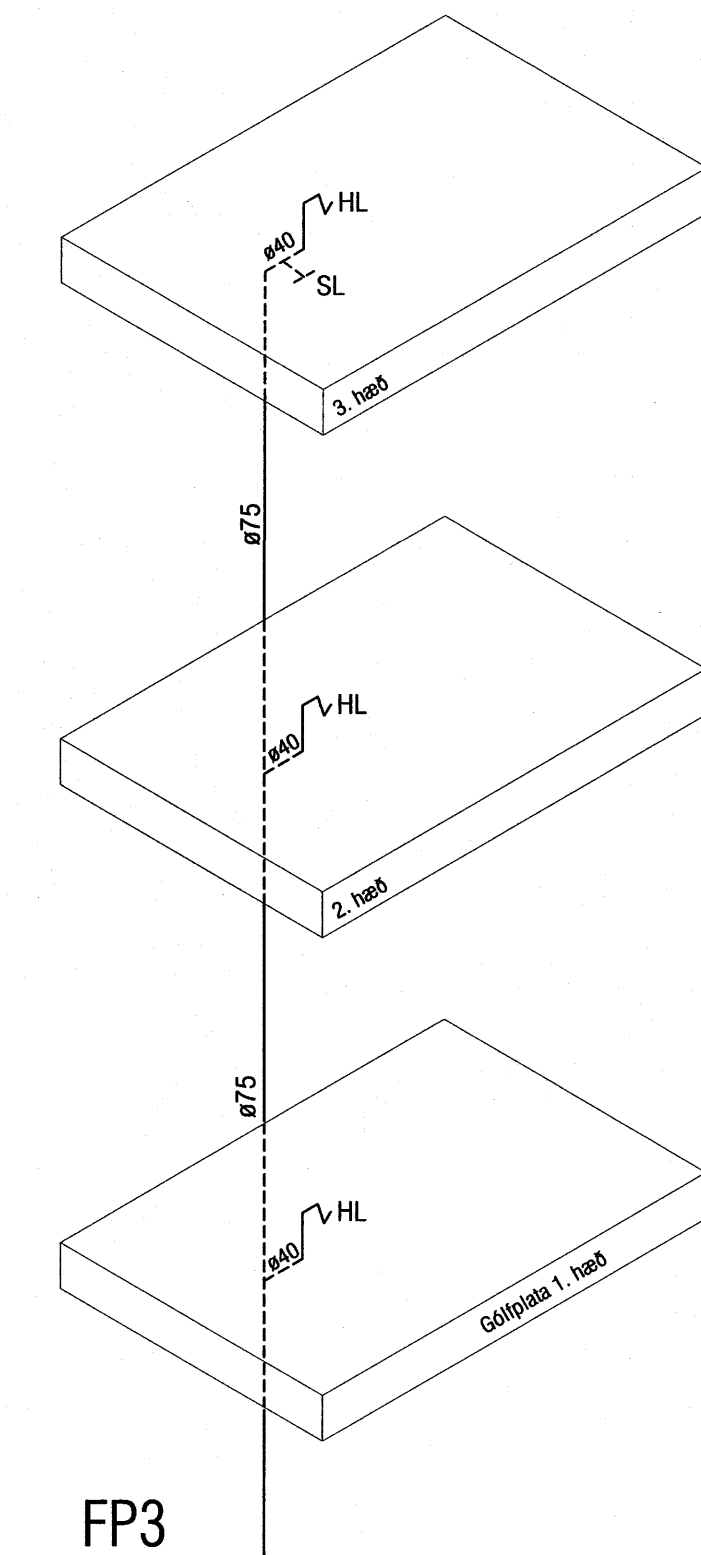
Neysluvatnslagnir 1:50



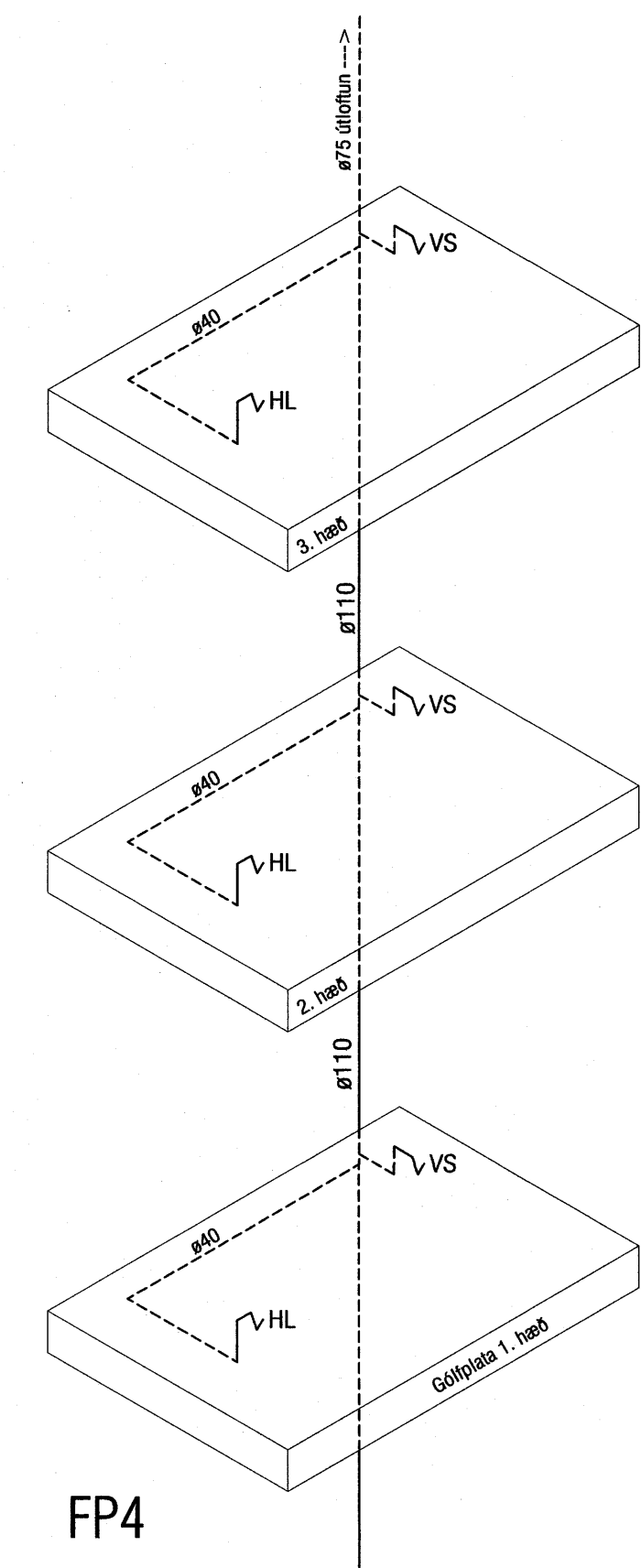
FP1



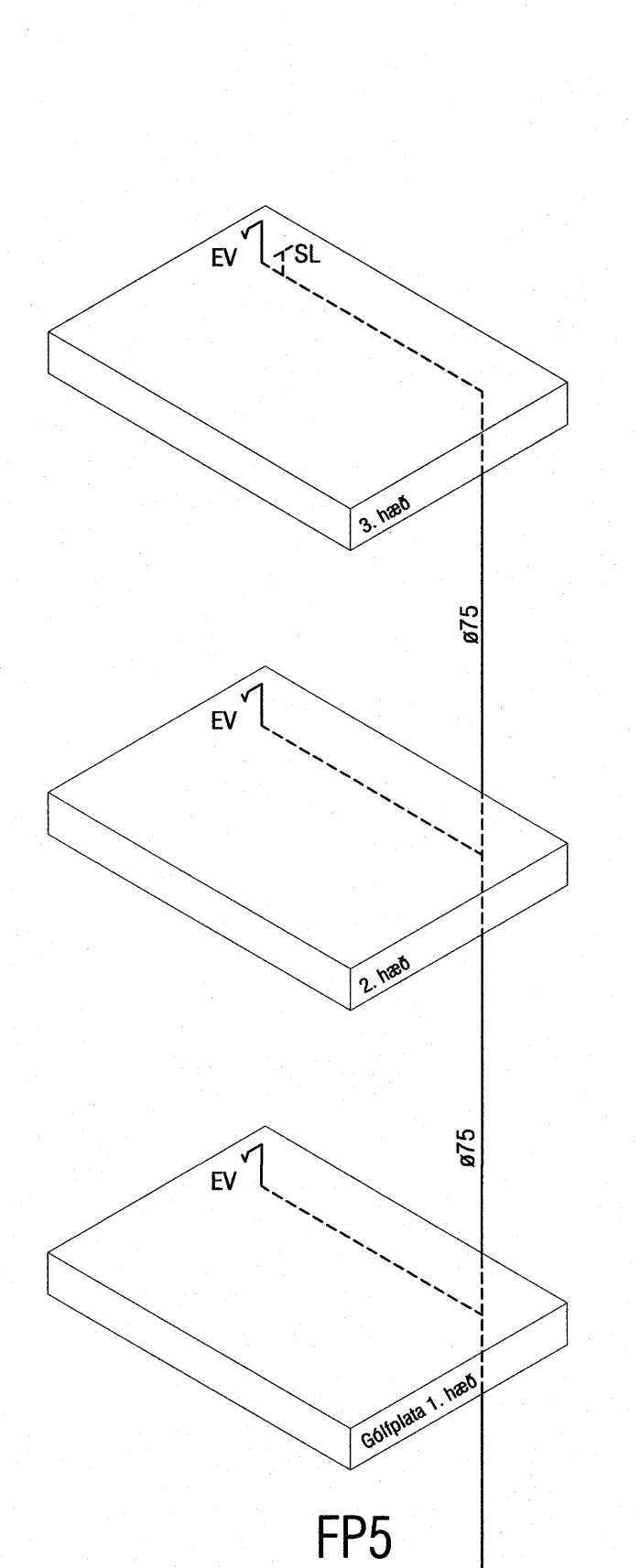
FP2



FP3



FP4



FP5

Fallstammar 1:50

Sampykkt þann
 03 DES. 2007
 Byggingultrúinn í Hafnarfirði
 F.h. Sigurbjartur Halldórsson

VEKTOR -hönnun og ráðgjöf - Nýbýlavegi 6, 200 Kópavogi.		Sigurbjartur Halldórsson Byggingutekni- og hönnun KÍL 020859-7749 Sími: 554-8850 Fax: 554-8888	
Tekn. nr. Samþykkt	Tilkveðning 	Br. Dags.	Dags. Dags.
DRANGAHRÁUN 14, HAFNARFIRÐI ÞRIFALAGNIR RÚMMYND		Hönnuð EK	Tilkveð MA/SM
Dagsþing 11.07.06		Verkt. nr. A-05-01-02	Mælikvæði 1:50
Tekn. nr. L-203		Tekn. nr. L-203	