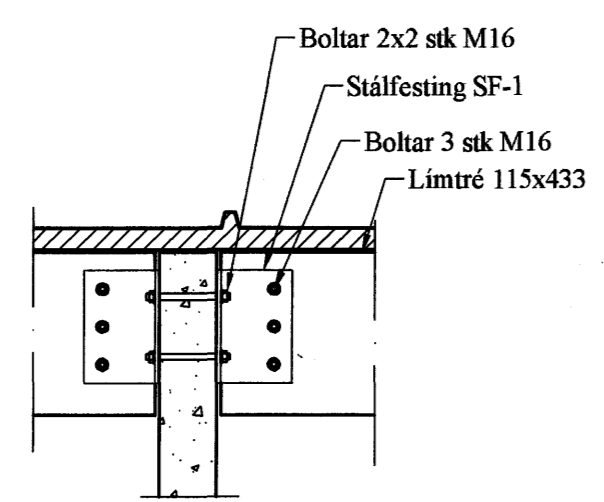
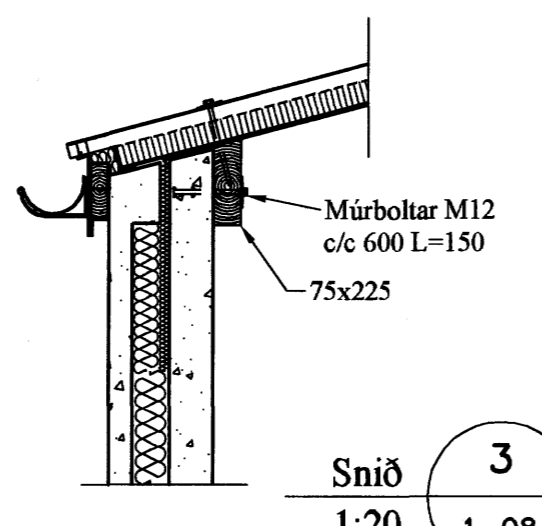


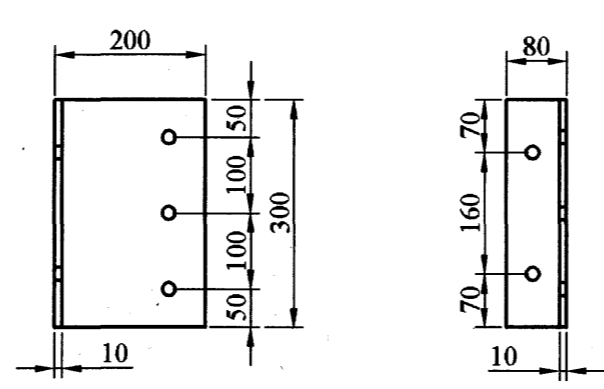
Snið 1
1:20 1-08



Snið 2
1:20 1-08



Snið 3
1:20 1-08



Stálfesting SF-1, 1:10

Sampykkt þann
03. DES. 2007
Byggingufulltrúinn í Hafnarfirði
F.h. Sigurbjartur Halldórsson

Samp. Jón Guðmundsson

Útgáfa	Breyting	Dagsetning	Hannaf.
Sveinbjörn Hinriksson Byggingatæknifræðingur Kl. 160851-2529 Brekkuvegur 8 Hafnarfirði Sími: 555-4008, 861-0851 Netfang: svennih@st.is		Staður Hringhella 8 Hafnarfirði	
Hannaf. / Teknað		Kvarð 1:50	Dagsetning 22.6.02
		Verkr. 08-07	Tekn.nr. 1-08