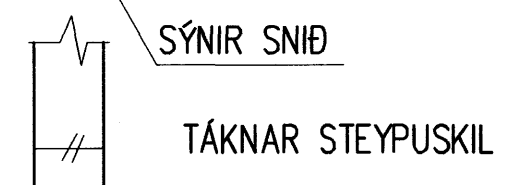
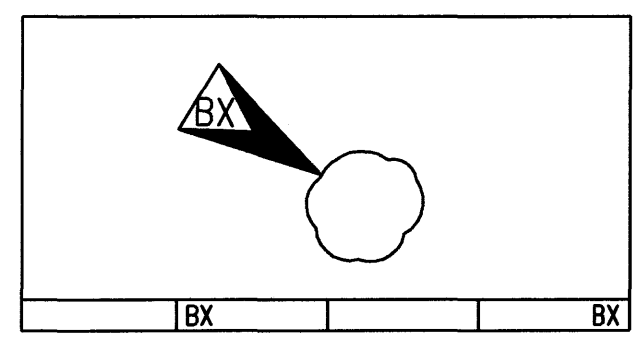


ALMENNT

- HÆDIR ERU í m í HÆDARKERFI HAFNARFJARÐAR
- TÁKNAR HÆÐ 5.35 m í SNÍÐMYND
- TÁKNAR HÆÐ Á PLÖTU 5.35 m í GRUNNMYND
- JÁRNSTÆRDIR ERU í mm
- TIMBURSTÆRDIR ERU í mm
- ÖLL ÓNEFND MÁL ERU í mm
- TÁKNAR ÞYKKT PLÖTU (VEGGJAR) 150 mm
- Á GRUNNMYNDUM PLATNA ER SNÍÐIÐ TEKID UNDIR PLÖTUNNI, SEM SÝNA Á (SPEGLVÖRPUN)
- HEITI SÉRMYNDAR



TEIKNING, SEM HEFUR VERID BREYTT X-SINNUM, ER MERKT ÞANNIG



ÁLAGSFORSENDUR, GRUNNGILDI ÁLAGS

- IST 12 (3. ÚTGAFA 1989-11-01)
- NOTÁLAG Á PLÖTUR
- Göflplötur: 3,5 kN/m² (milliveggir innifaldir)
- Þakplötur: 2,0 kN/m²
- LEYFT ÁLAG Á GRUNN:
- Þjappað bögglaberg 0,30 Mpa
- Hreinsuð klöpp 1,0 MPa
- VINDÁLAG
- Grunngildi 2,07 kN/m²
- JARÐSKJÁLFTAÁLAG SKV. FS ENV 1998
- Grunnröðun 0,20g

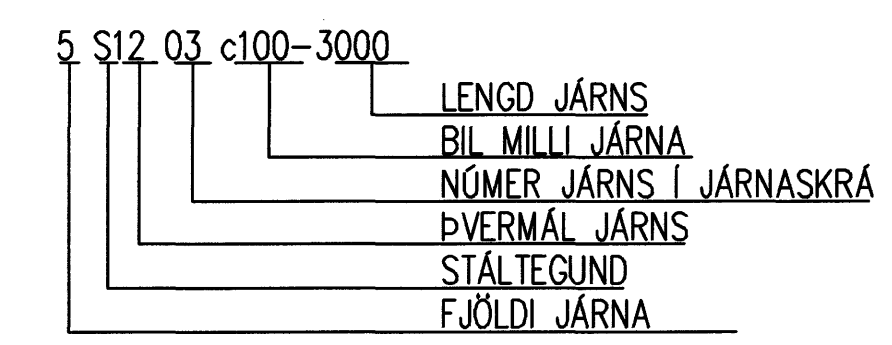
JÁRNALÖGN

ALMENN ÁKVÆÐI SJÁ: FS ENV 10080

GERÐ OG MERKING JÁRNA:

- STÁL MERKT S ER B500C (TEMPCORE, NS3576-3) MEÐ SKRÍÐMÖRK 500 N/mm²
- STÁL MERKT R ER SLÉTT STÁL Fe360
- JÁRN Í NEDRI BRÚN PLÖTU EDA FJERFLETI VEGGJAR
- JÁRN Í EFRI BRÚN PLÖTU EDA NÆRFLETI VEGGJAR
- S1003c200 EITT 10 mm KAMBJÁRN Nr. 3 Í JÁRNASKRÁ MEÐ 200 mm MILLIBILI Á SVÆÐI SEM MÁLLINAN SÝNIR
- 5K16 -1500 FIMM 16 mm KAMBJÁRN, LENGÐ 1500 mm
- JÁRN BEYGIST SKEYTILENGD INN Í AÐLIGGJANDI VEGG / PLÖTU
- GEFUR STEFNU JÁRNA, SEM LEGGJAST NÆST YFIRBORDI STEYPU. TALA Í HRING TÁKNAR ÞYKKT PLÖTU (VEGGJAR) 150 mm

LYKILL FYRIR MERKINGU JÁRNA

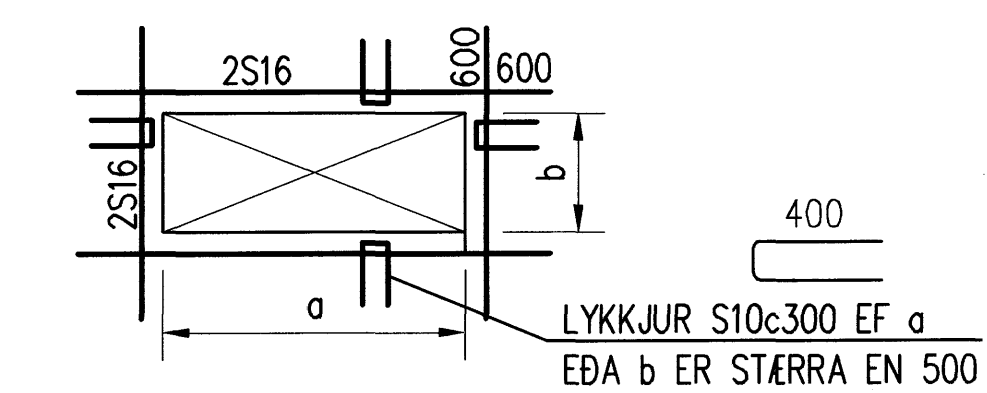


SKEYTING JÁRNA

SKV. ENV1992
Í PLÖTUM OG VEGGJUM SKAL EKKI SKEYTA MEIRA EN FJÖRÐA HVERT JÁRN Í SAMAN ÞVERSNIDI NEMA ANNAD SÉ SÝNT Á TEIKNINGU

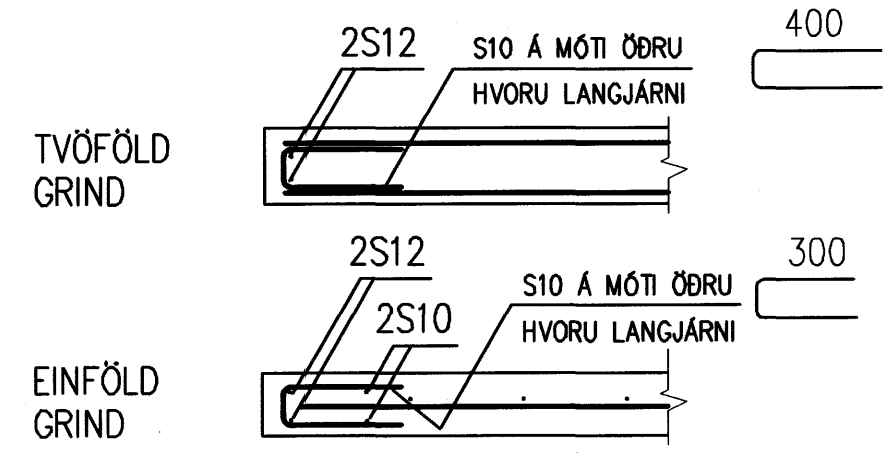
SKEYTILENGD JÁRNA VIÐ VÍXLAGNINGU SKAL VERA MINNST 50 x d (d ER ÞVERMÁL JÁRNS), EF ANNAD KEMUR EKKI FRAM Á TEIKNINGUM

EF EKKI ER ANNARS GETIÐ KOMI 2S12 Í KRINGUM OP Í PLÖTUM OG VEGGJUM



VEGGENDAR

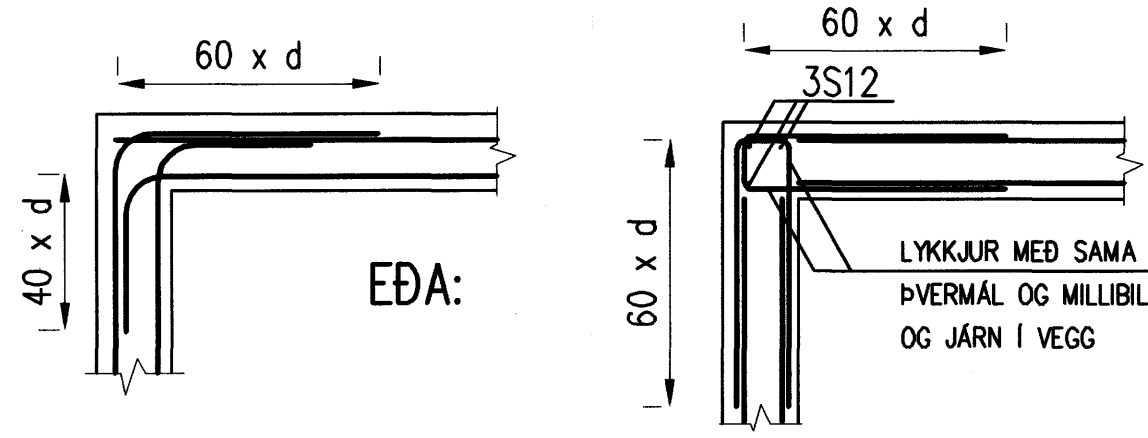
ALLIR VEGGENDAR SEM EKKI ERU MERKTIR SÉRSTAKLEGA SKULU BENTIR Á ÞENNA HÁTT:



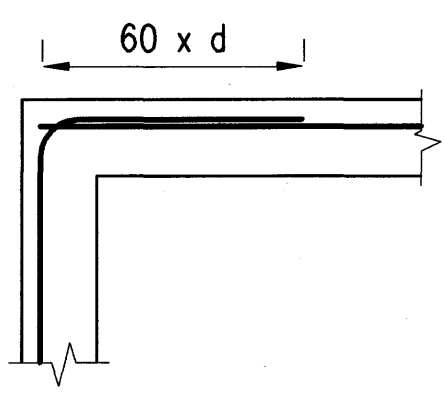
TENING JÁRNAGRINDA

(d ER ÞVERMÁL JÁRNS)

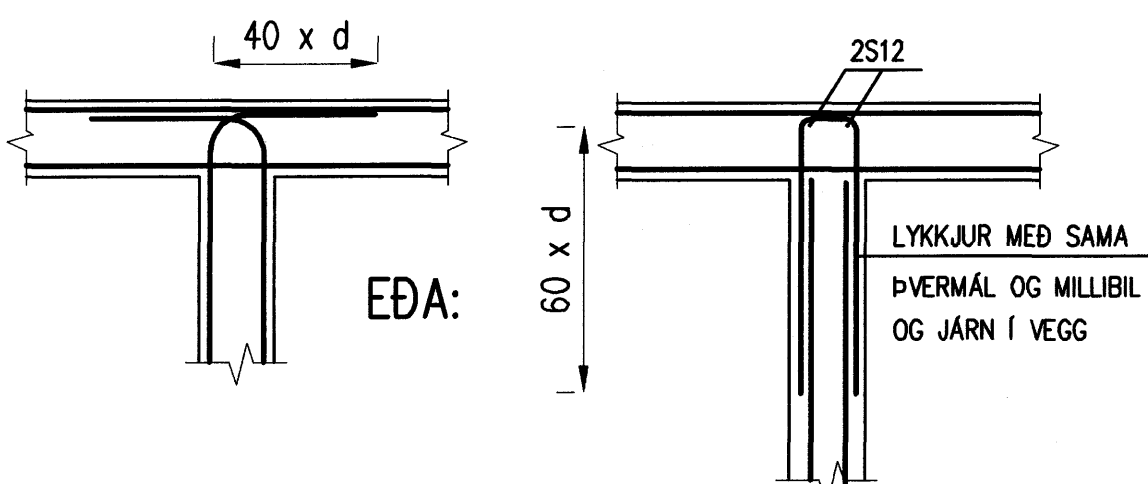
HORN, TVÖFÖLD GRIND



HORN, EINFÖLD GRIND



TÉ, TVÖFÖLD GRIND



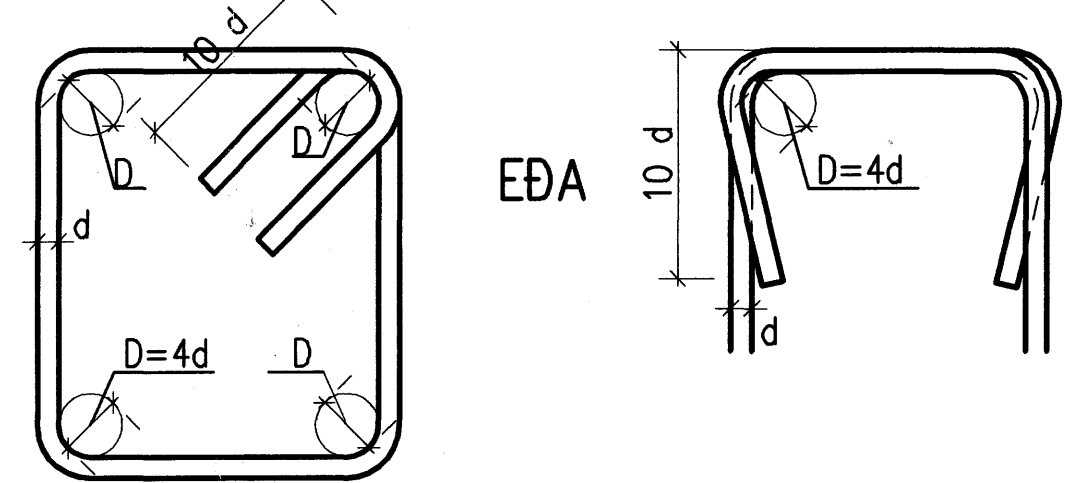
HULA Á JÁRN:

- UNDIRSTÖÐUR ÁN ÞRIFALAGS 80 mm
- VEGGIR SEM Fyllt ER AÐ 30 mm
- ÓVARÐIR ÚTVEGGIR 30 mm
- PLÖTUR, EFRI OG NEDRI BRÚN 25 mm

NEMA ANNAD SÉ ÁKVÆÐIÐ Á TEIKNINGUM

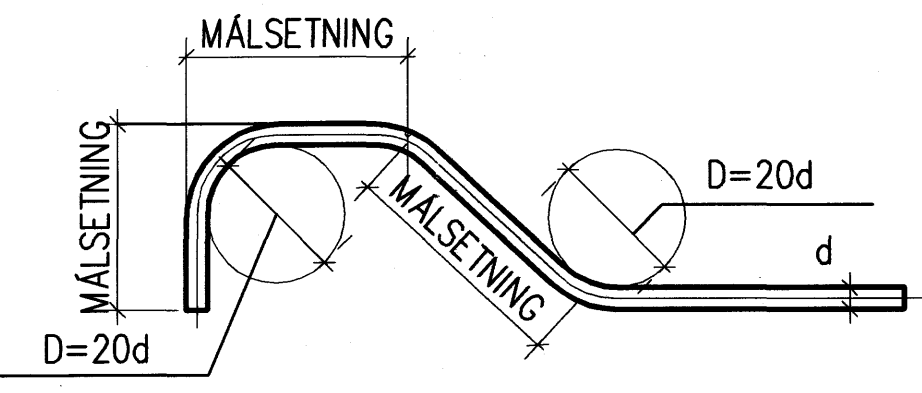
BEYGJA GJARÐA

K500TE eða Fe360



UM BEYINGU JÁRNA VISAÐ TIL ENV 10080 OG ENV1992

BEYGJA AÐALJÁRNA



STEINSTEYPA

ÖLL STEYPA ER SKV. FS ENV 206

STEYPA SEM NOTUÐ ER Í MANNVIRKIÐ SKAL VERA C30/37 NEMA ANNAD KOMI FRAM Á VIBKOMANDI TEIKNINGU Á FORMINU:

Caa/bb-cc-Sd-Ax

- aa Sívalingsstyrkur steypu í MPa
- bb Teningstyrkur steypu í MPa
- cc Stærsta kornastærð
- d Sigmálsflokkur
- x Loftblendi; x=e loftblendis krafist x=0 loftblendis ekki krafist

Dæmi: C35/45-38-S2-Ae

SIGMÁLSFLOKKAR STEYPU ERU EFTIRFARANDI:

Flokkur	Sigmál (mm)
S1	10 - 40
S2	50 - 90
S3	100 - 150
S4	>= 160

SÉ LOFTBLENDIS KRAFIST SKAL ENDANLEGT LOFTINNIHALD VERA 4,5-6 %

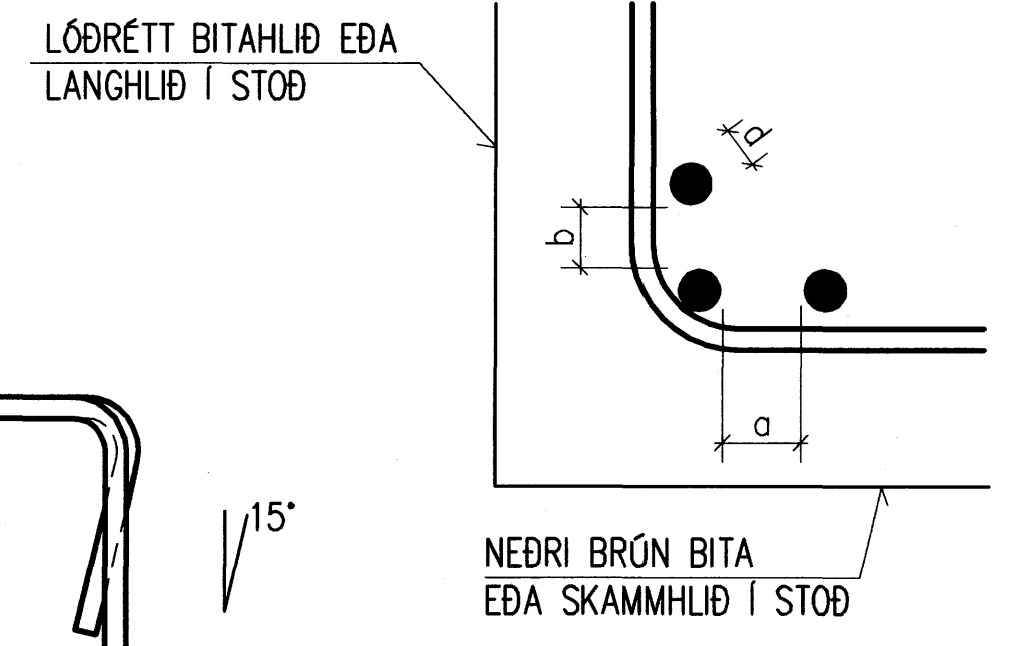
LÁGMARKSBIL AÐALJÁRNA

BITAR

- a > 2d, ÞÓ EKKI MINNA EN MESTA STEINASTÆRÐ Í STEYPU + 5mm
- b > 1,5d, ÞÓ EKKI MINNA EN MESTA STEINASTÆRÐ Í STEYPU

STOÐIR

MINNSTA FJARJEGÐ MILLI JÁRNA ER 6 EINS OG SKILGREINT ER FYRIR BITA



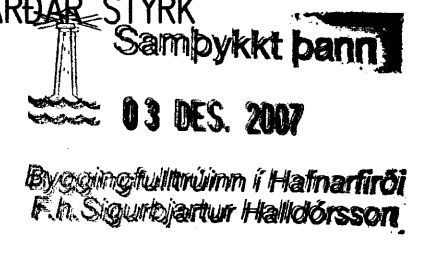
STÁLVIKRI

EFNISGÆÐI:

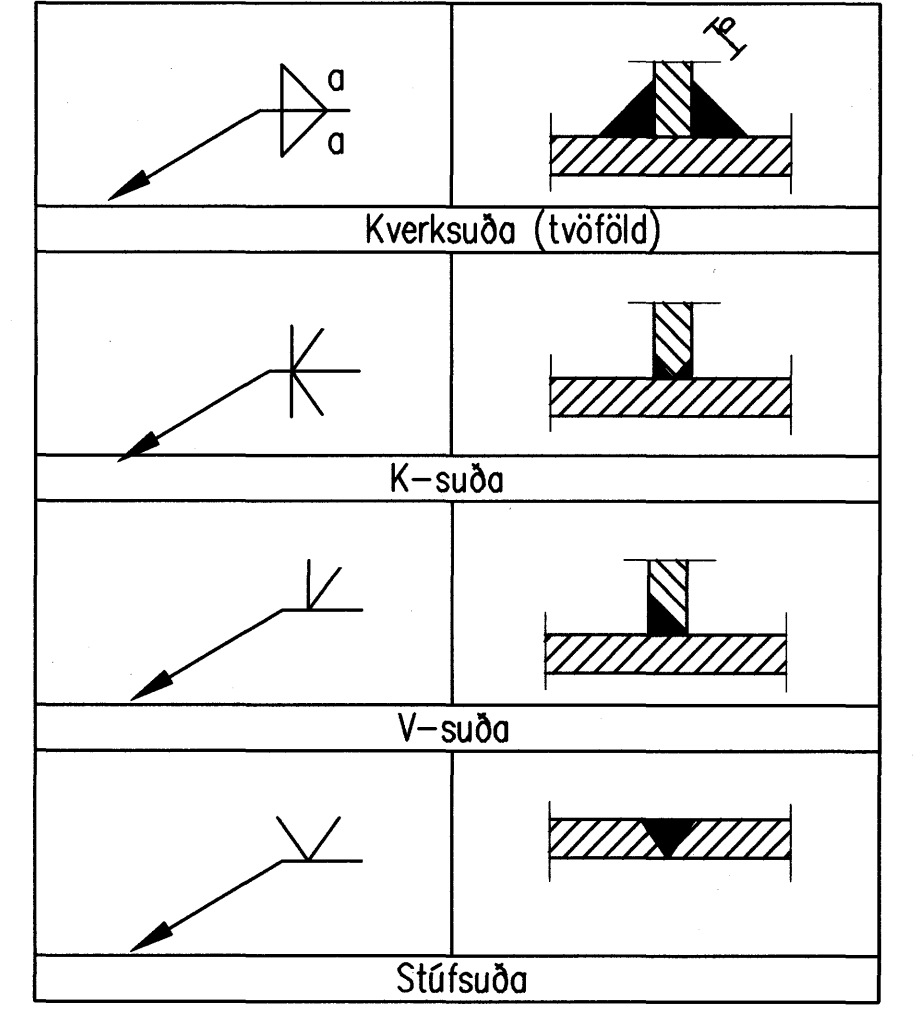
ALMENNT GILDIR, NEMA ANNAD KOMI FRAM Á TEIKNINGUM:
STÁLVIKRI SKV. EN 10025
STÁL ER Í FLOKKI Fe 360C,
BOLTAR SKV. DIN 931 8.8
SKINNUR UNDIR RÆR SKV. DIN 126C
RÆR SKV. DIN 934 - 8
BOLTAR, RÆR OG SKINNUR SKULU VERA HEITGALVANHÓDUÐ

UM YFIRBORDSMEDHÖNDLUN STÁLVIKIS ER VISAÐ Í VERKLYSINGU EDA TEIKNINGAR.

ÖLL SUÐU VINNA SKAL FRAMKVÆMD AF MÖNNUM SEM HAFU TIL ÞESS TILSKILIN RÉTTINDI FRÁ IÐNTEKNIstofnun ÍSLANDS.
MINNSTA LEYFILEGA KVERKSUÐA ER 4 mm.
SUÐUEFNI SKAL VERA A.M.K. JAFNGOTT OG EFNI ÞESS STÁLS SEM VERIÐ ER AÐ SUÐA SAMAN, BÆÐI HVAD VARÐAR STYRK OG SEIGLU.



SUÐUTÁKN:



A 2007-11-23		VERKTEIKNING	DS	HH	HH
Útg.	Dags.	Breyting	Ha.	Yf.	Sp.
GJÁHELLA 4, HAFNARFIRÐI					
HÉDINN HF.					
BURÐARVIRKI					
ALMENNAR SKÝRINGAR					
VST Verkfræðistofa Sigurðar Thoroddsen hf.					
Ármdla 4, 108 Reykjavík - Kt: 611276-0289					
Sími: 569 5000 - Fax: 569 5010 - Vefang: www.vst.is					
Hannab:	AFV	Yfirferir:	Lákr:		
Sambýkkt:	F.Þ. VST hf. Hjörtur Halldórsson		150946-4929		
Töluskýrð:	K: 2006.01\48\tekn\burd\HED-2000.dwg		Blöðstærð: A1		
Dagur:	SEPT. 2007	Nr:	2006-0148	2.000	A
© ÖLL REIÐ OG AFRITUN TEIKNINGA, AÐ HLUFTA EDA Í HEIÐ, ER HÁÐ SKRIFLEGGU LEYFI HOÐUNDA					