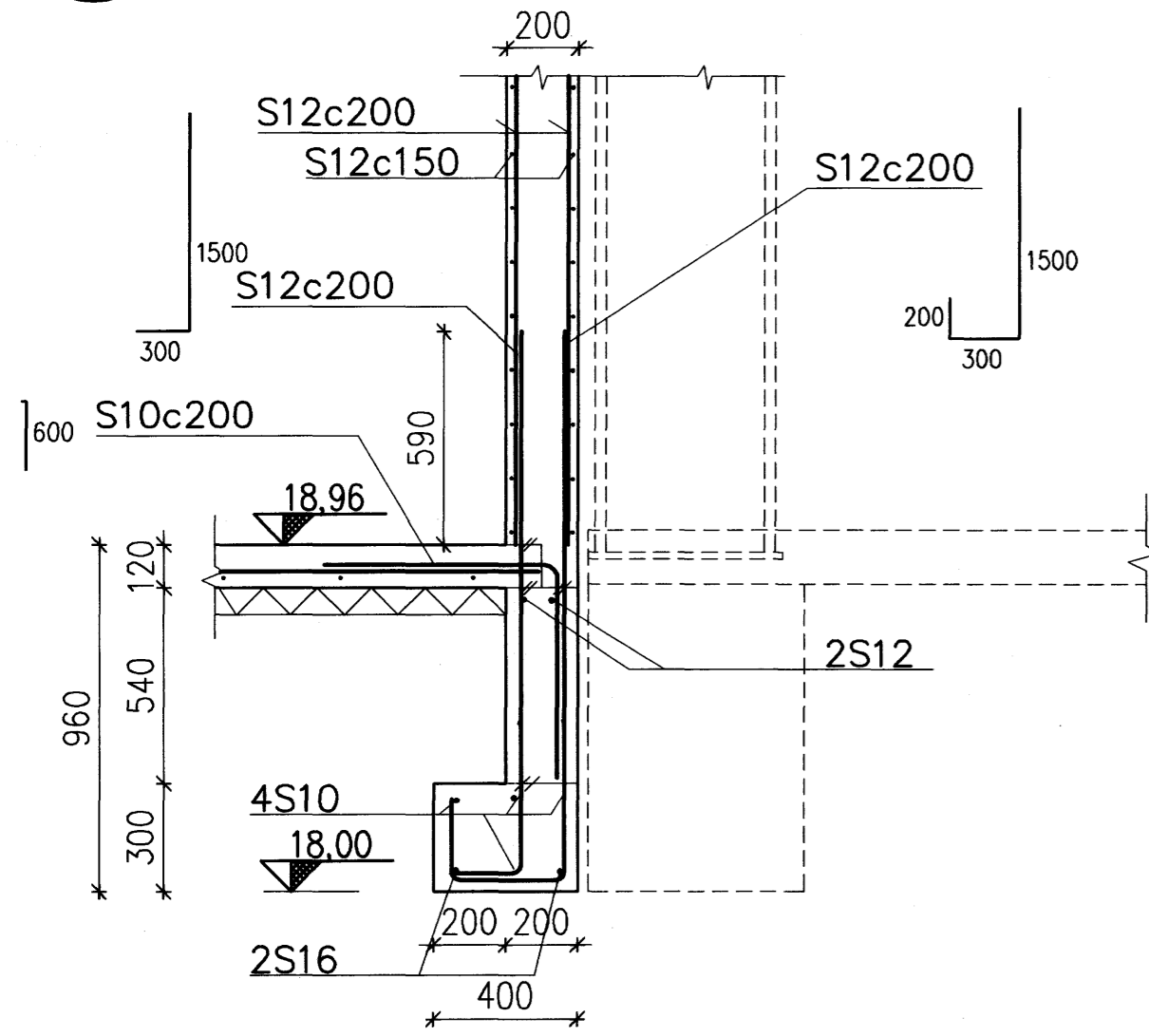
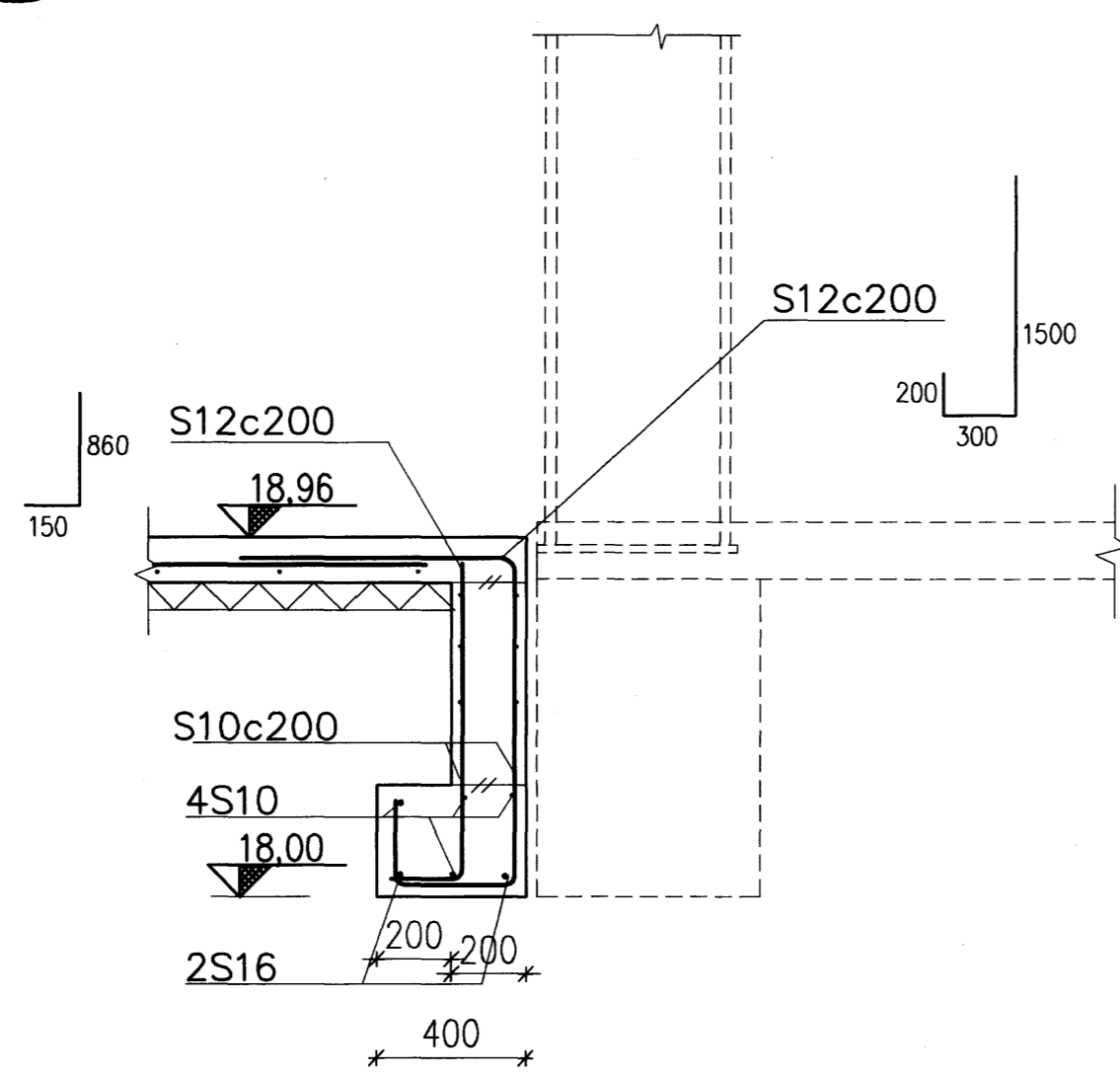


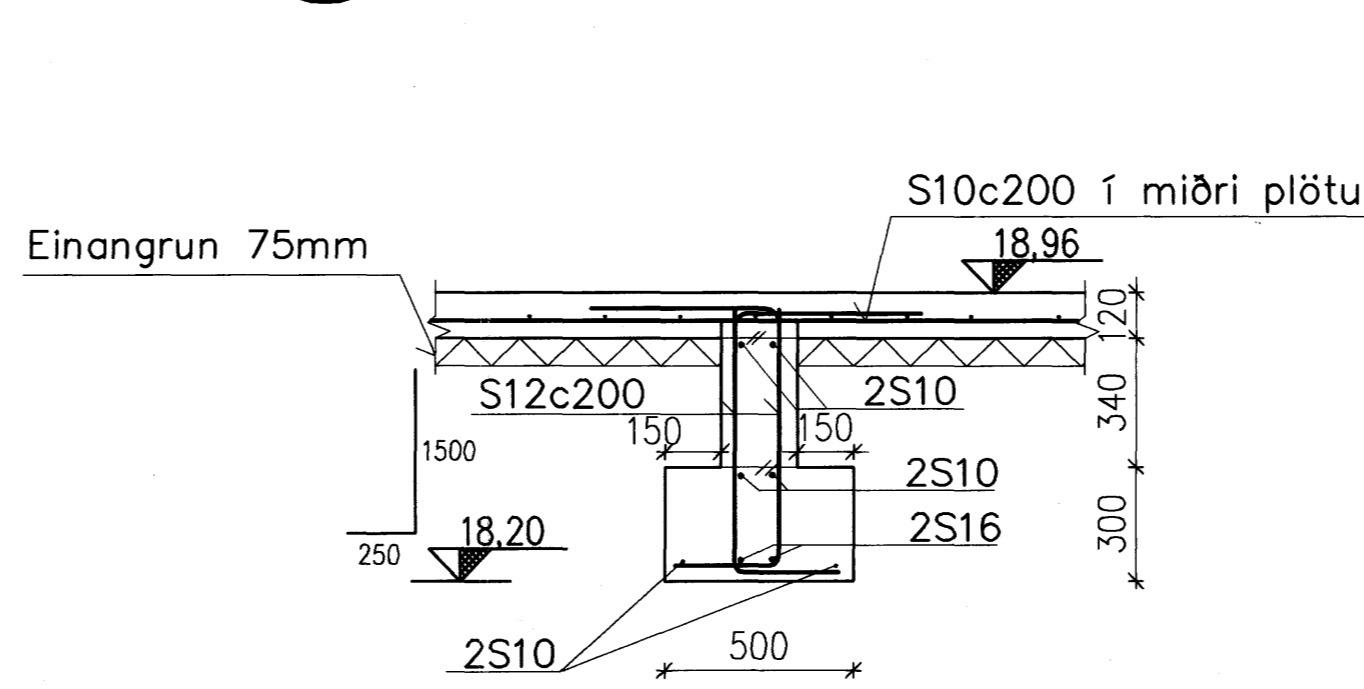
S6
2.003 SNİÐ 1:20



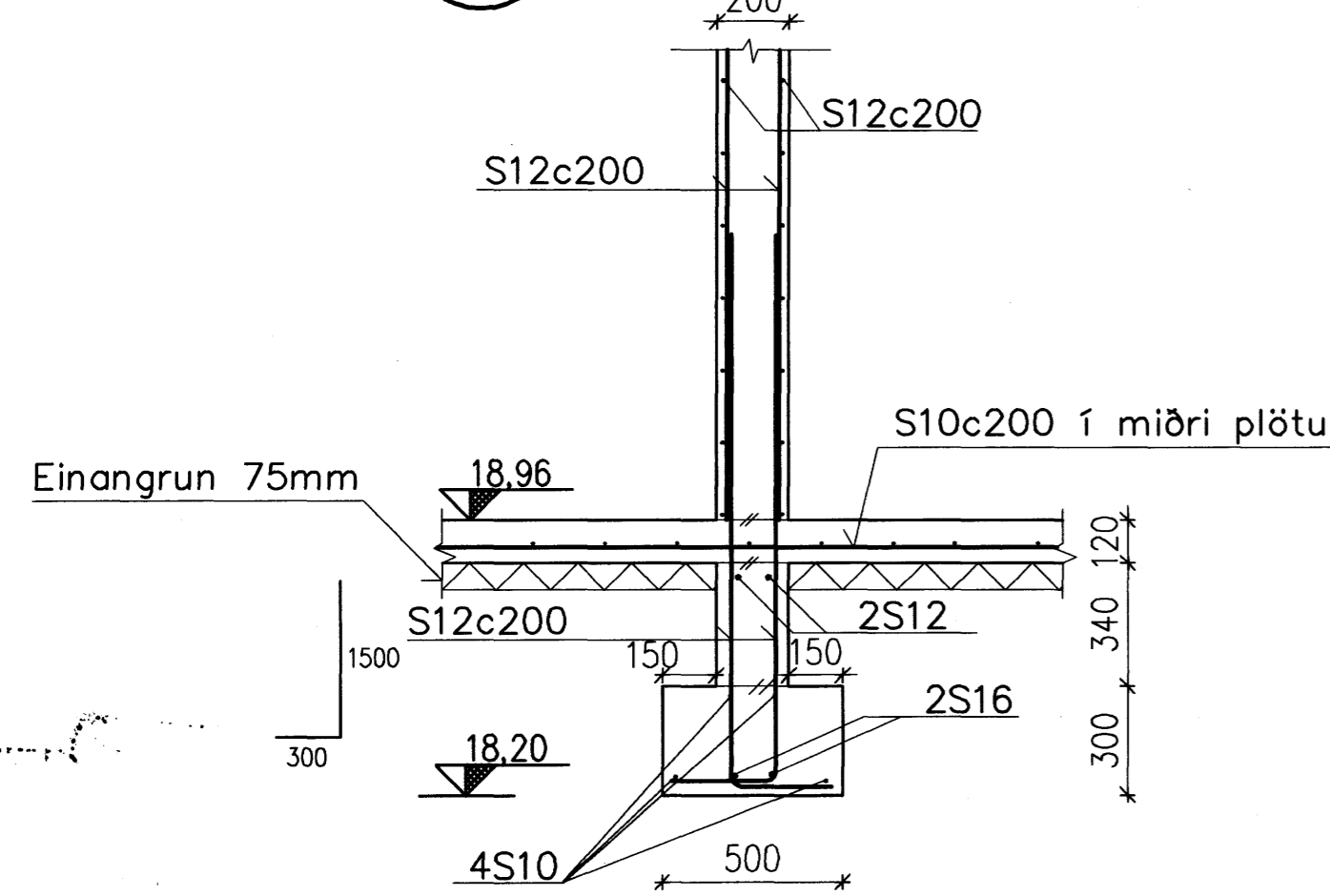
S7
2.003 SNİÐ 1:20



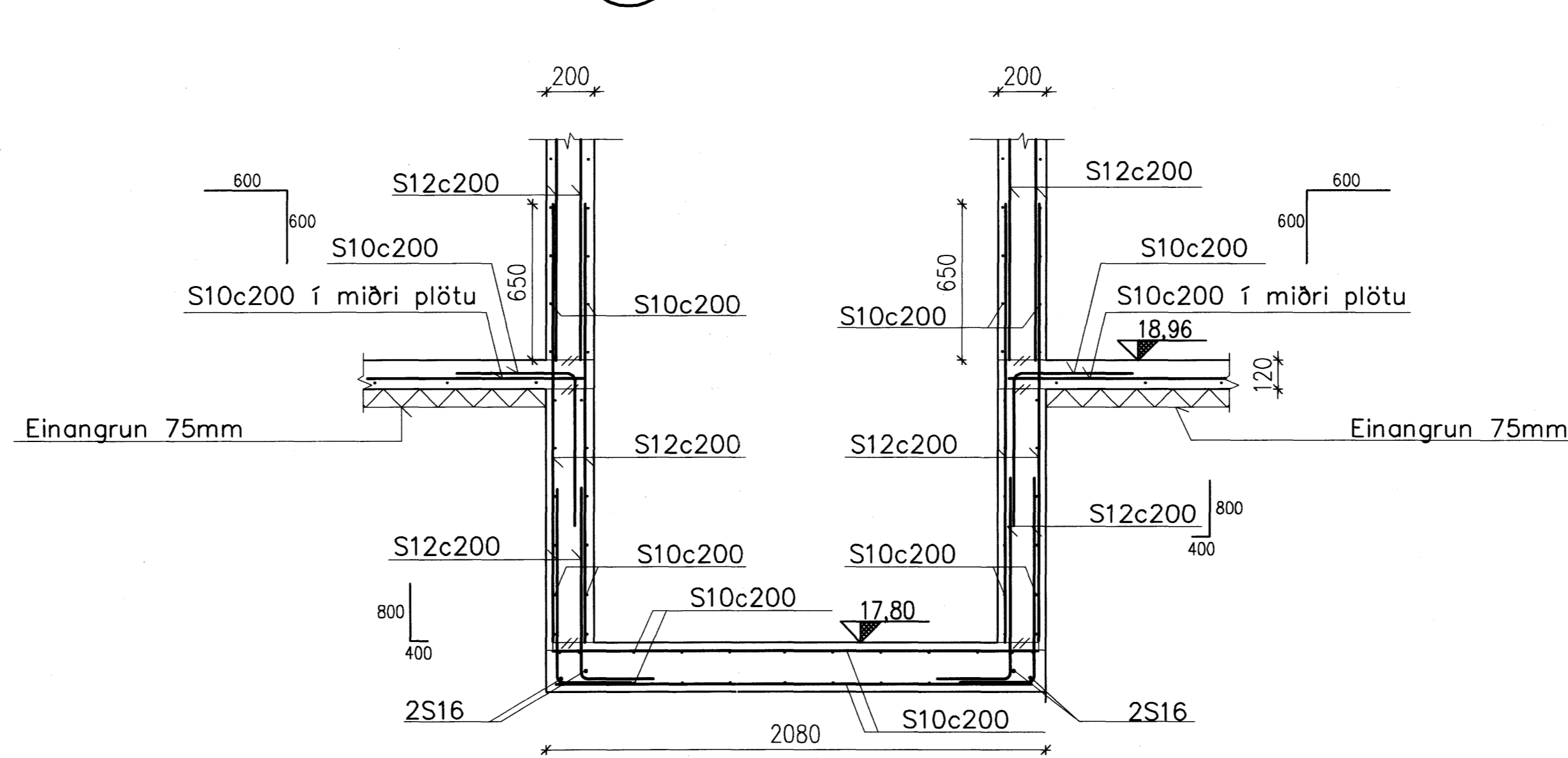
S8
2.003 SNİÐ 1:20



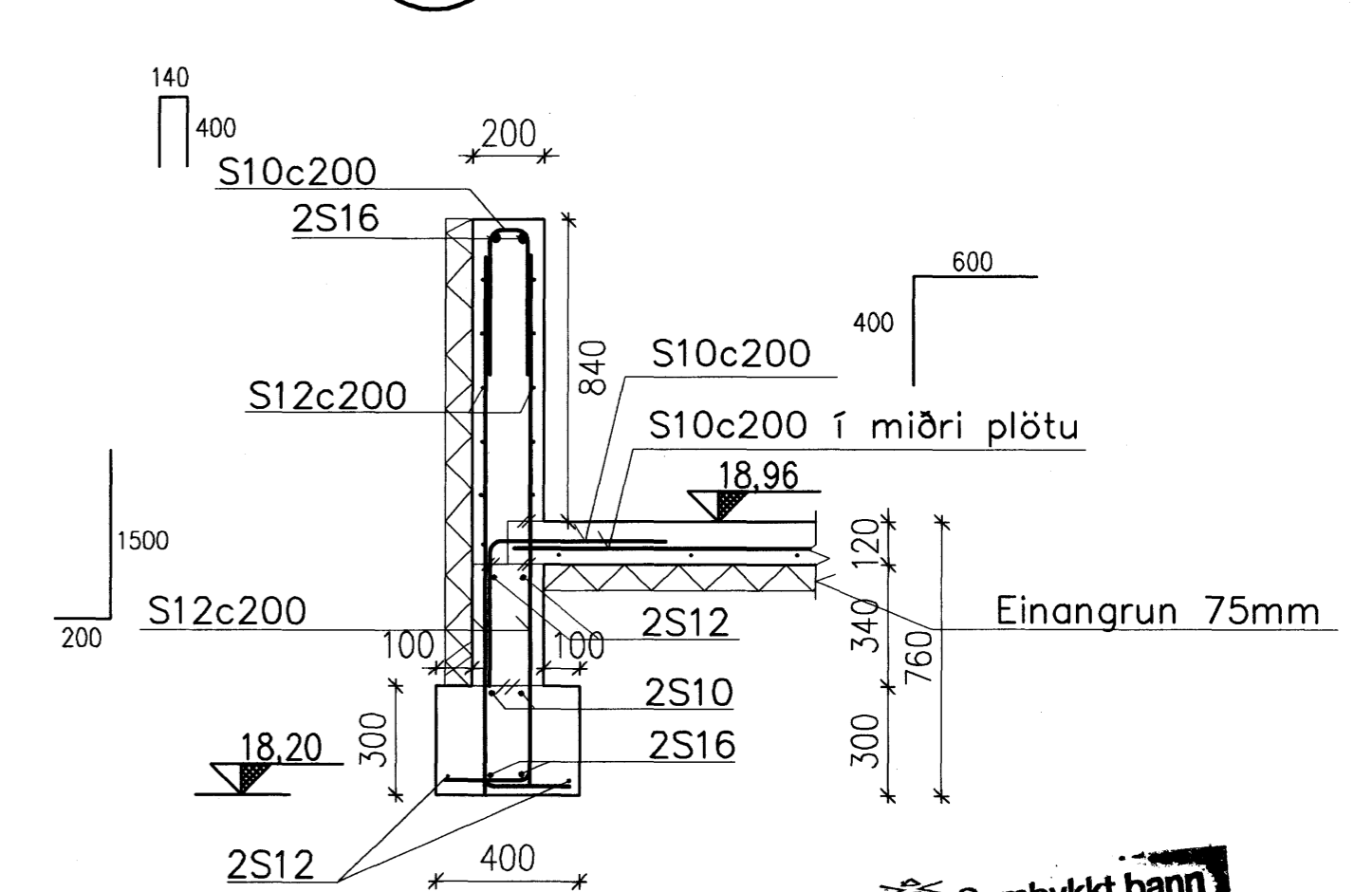
S9
2.003 SNİÐ 1:20



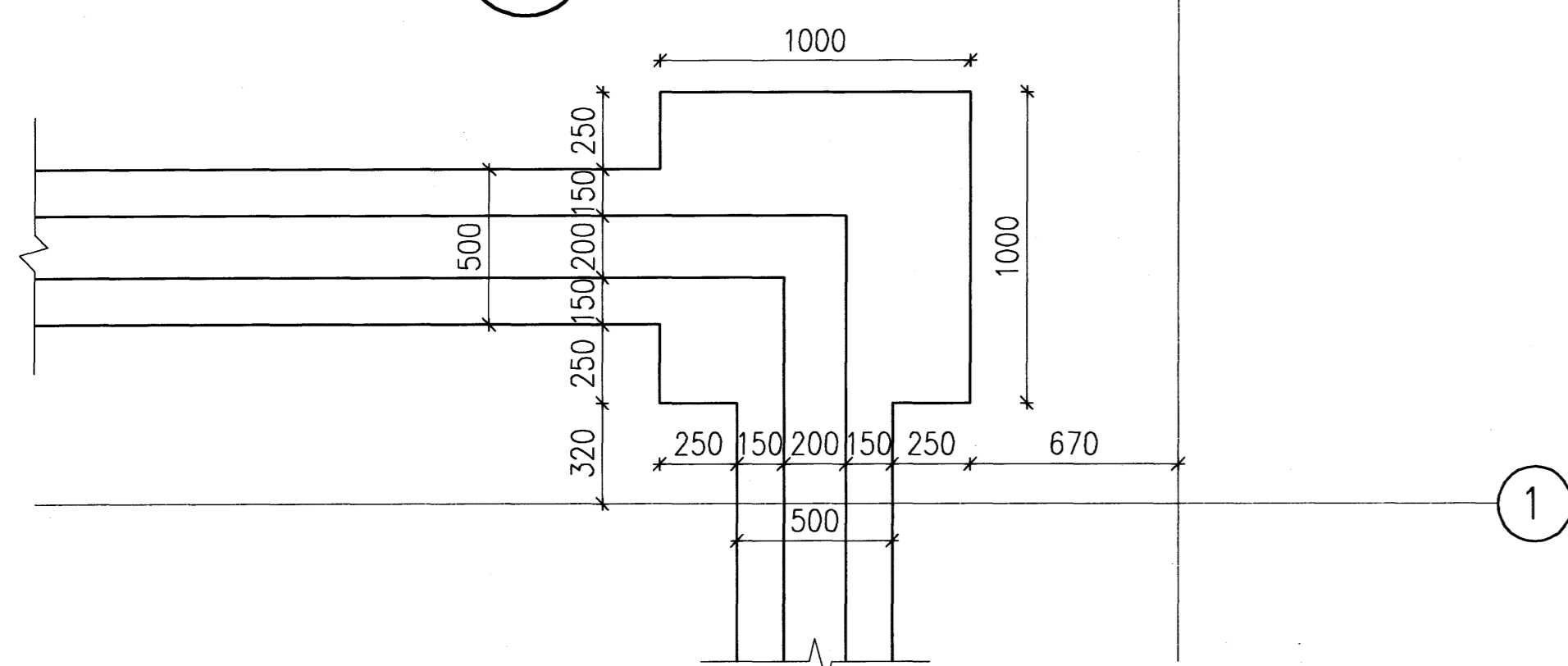
S10
2.003 SNİÐ 1:20



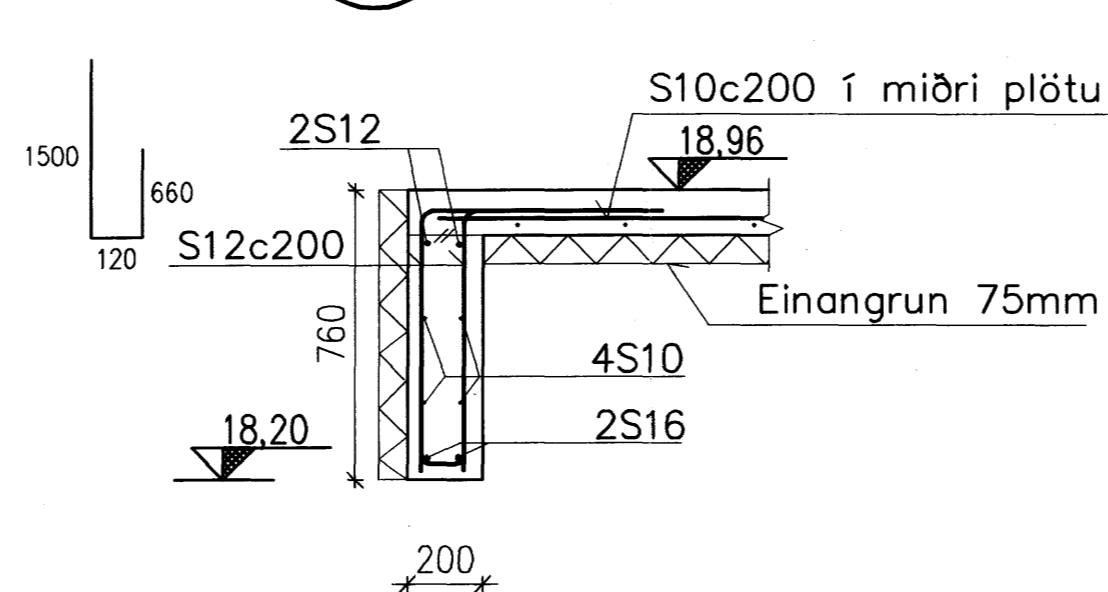
S11
2.002 SNİÐ 1:20



D3
2.002 SNİÐ 1:20



S12
2.003 SNİÐ 1:20



Undirritun samræmingarhönnuðar:

Samþykkt þann
03. DES. 2007
Byggingufulltrúinn í Hafnarfirði
F.h. Sigurbjartur Halldórsson

A	2007-11-23	VERKTEIKNING	DS	HH	HH
Útg.	Dags.	Breyting	Ha.	Yf.	Sp.
GJÁHELLA 4, HAFNARFIRÐI HÉÐINN HF. BURÐARVIRKI UNDIRSTÖÐUR, DEILI OG SNİÐ					
VST Verkfræðistofa Sigurðar Thoroddsen hf. Ármúla 4, 108 Reykjavík. - KÍL 611276-0289 Sími: 569 5000 - Fax: 569 5010 - Vefvang: www.vst.is					
Hönnuð:	DS	DS/AFV	1:20		
Samþykkt:	F.h. VST hf. Hjörtur Harsson		150946-4929		
Töluskrá:	K:\2006.01\48\teikn\burd\HED-2001-2015.dwg	Blöðstærð:	A1		
Dag:	SEPT. 2007	Nr:	2006.0148	2.013	A
© ÖLL AFRIT OG AFRITUN TERNINGA, AB HELUTA EBA I HELD, ER HAD SKRIFLEGU LEYFI HÖFUNNA					

