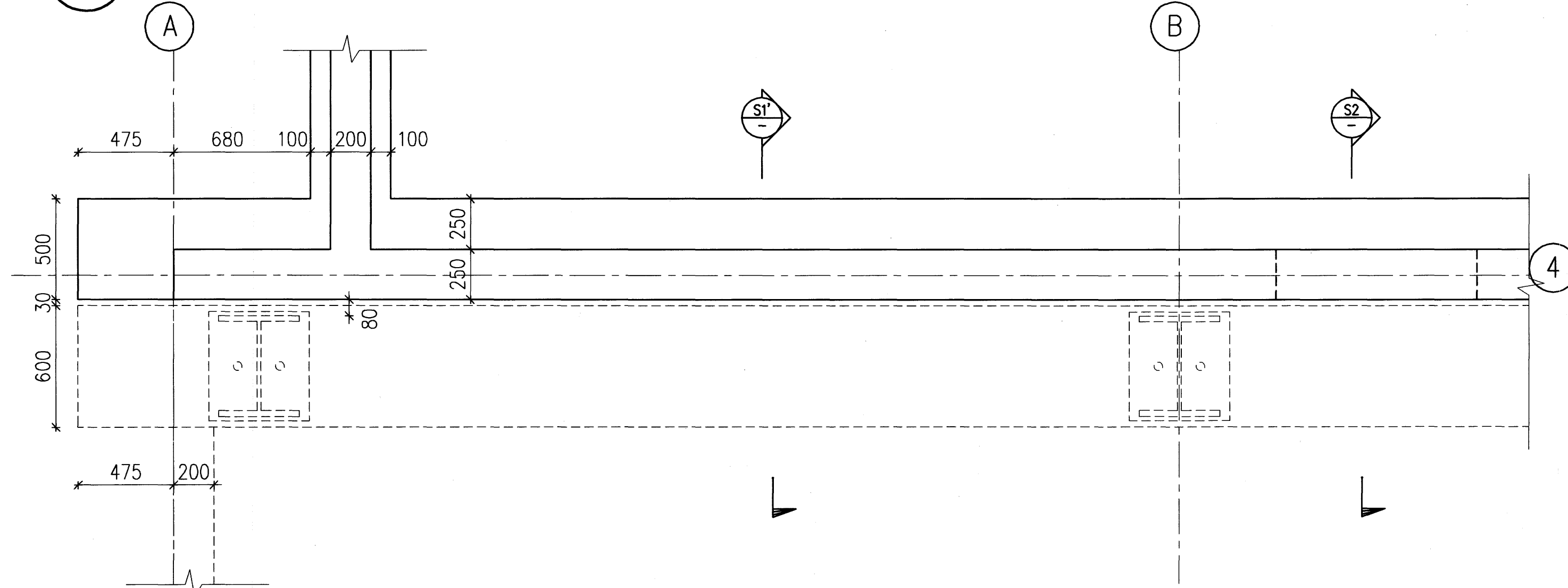
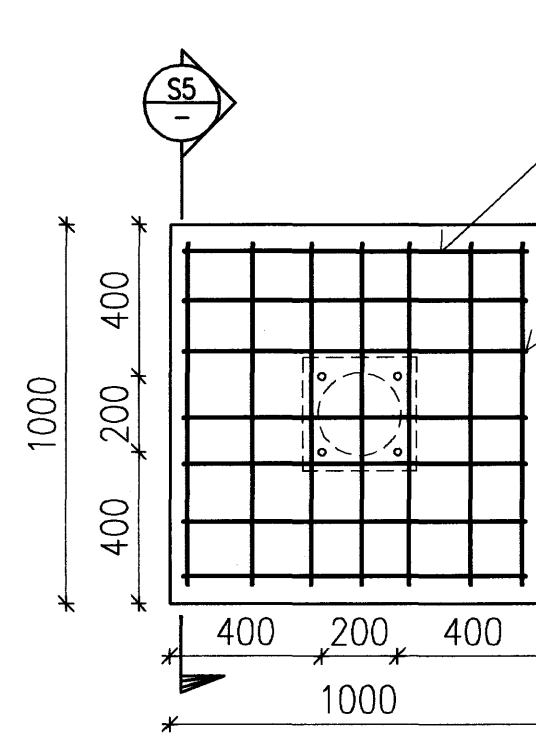


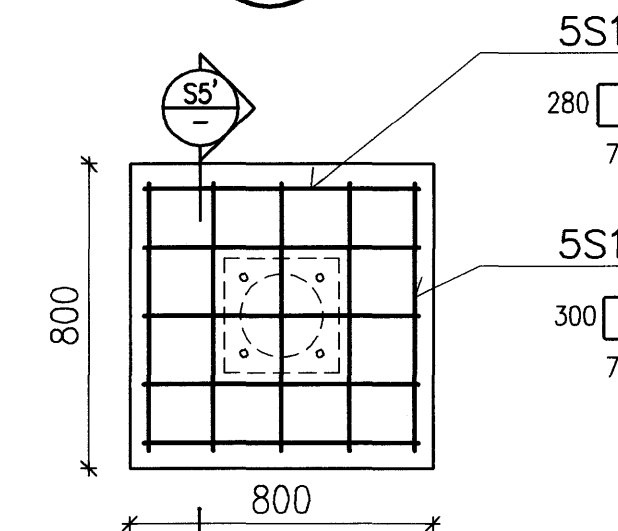
D1 DEILI 1:20
2.002



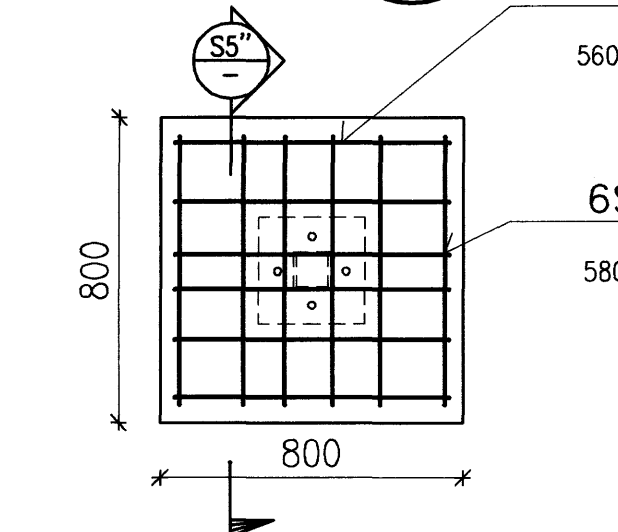
D2 DEILI 1:20
2.003



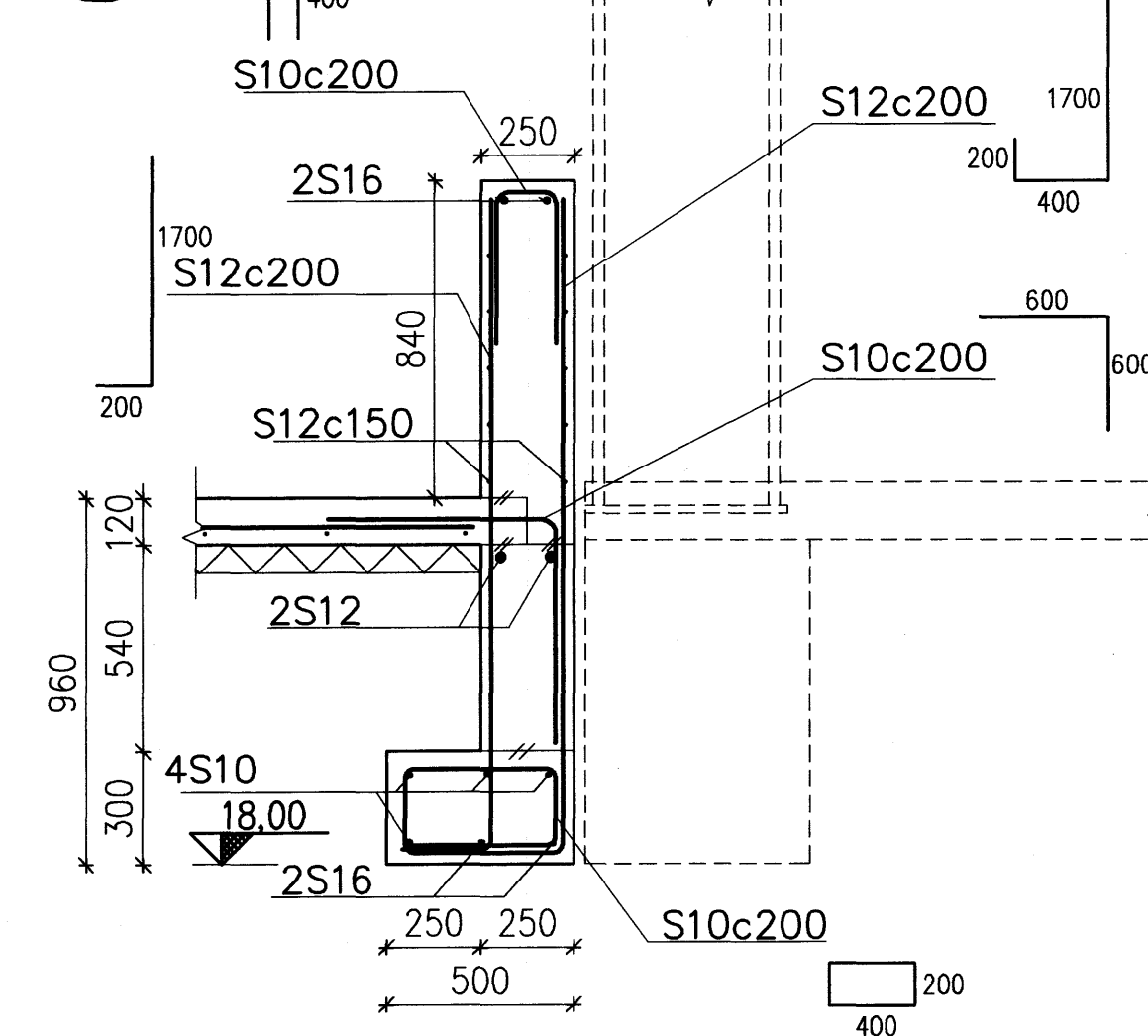
D2' DEILI 1:20
2.003



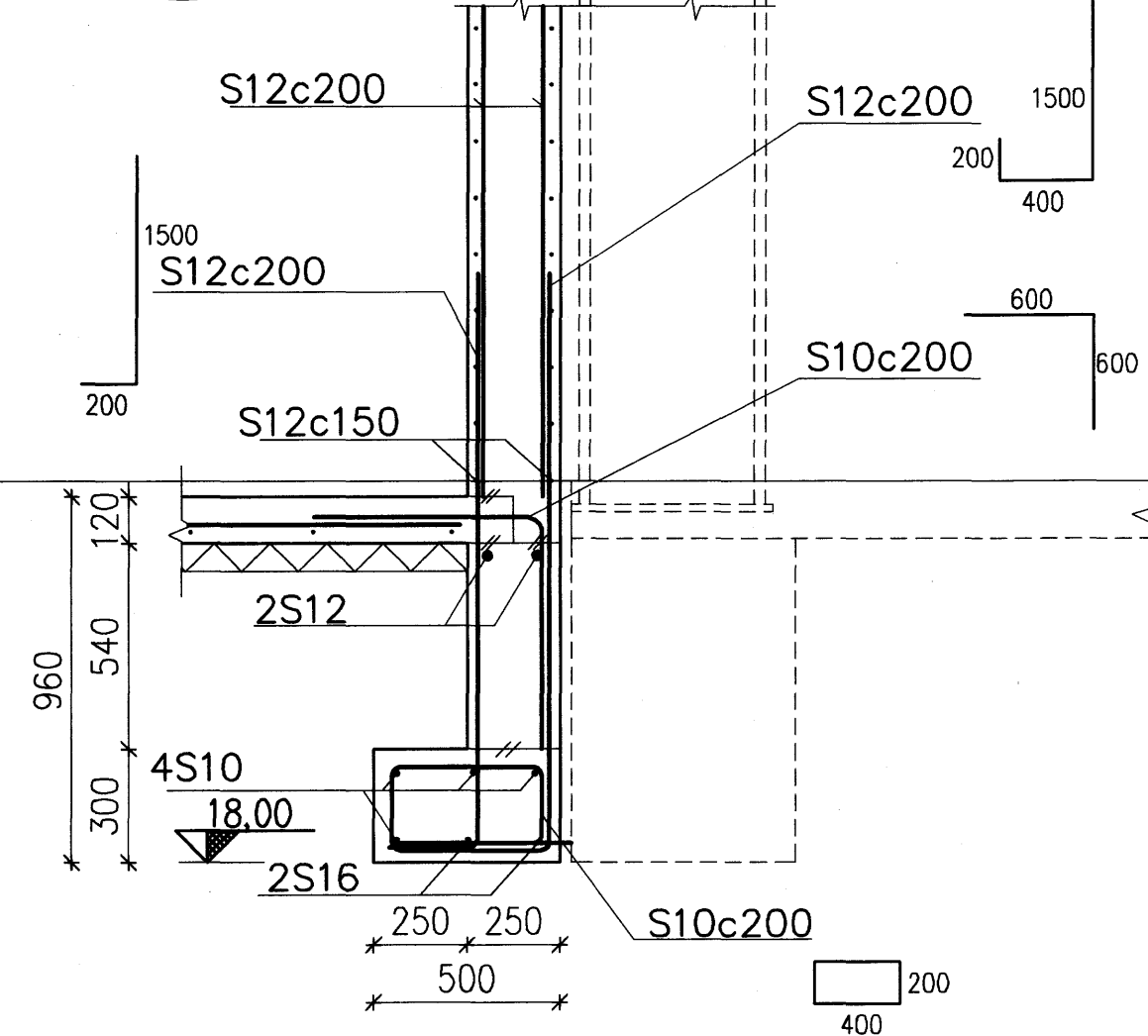
D2'' DEILI 1:20
2.003



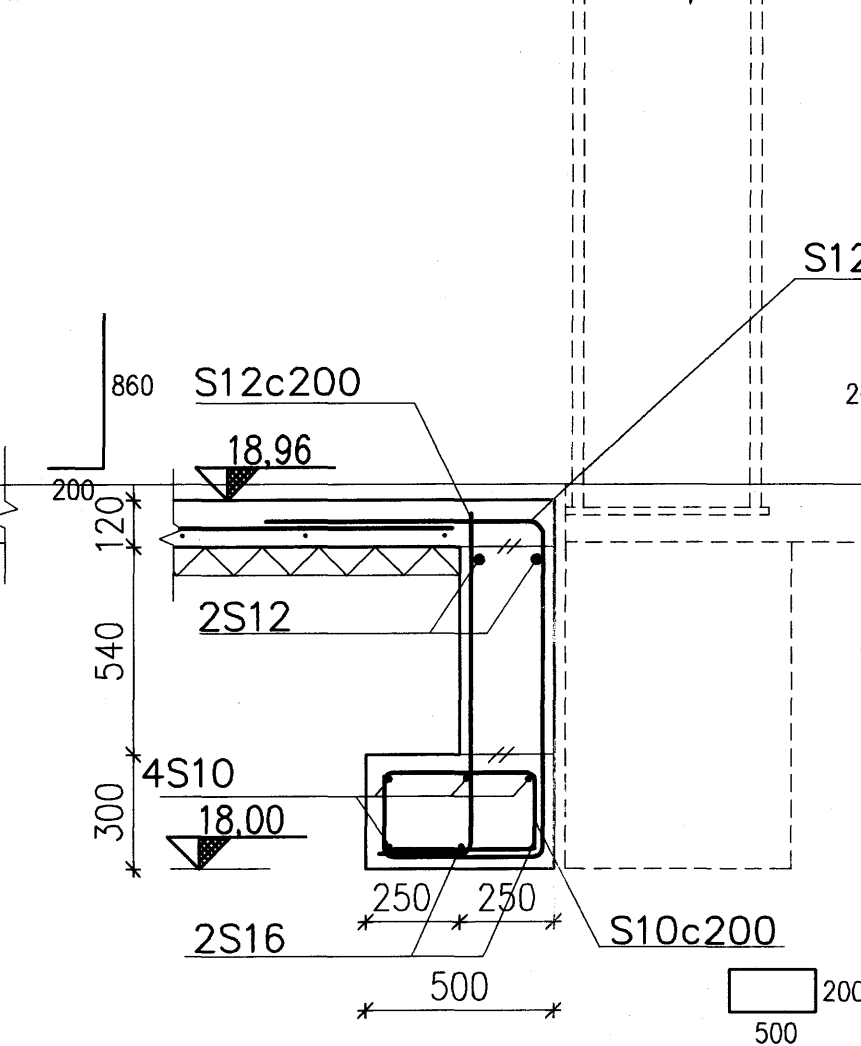
S1 SNIÐ 1:20
2.002



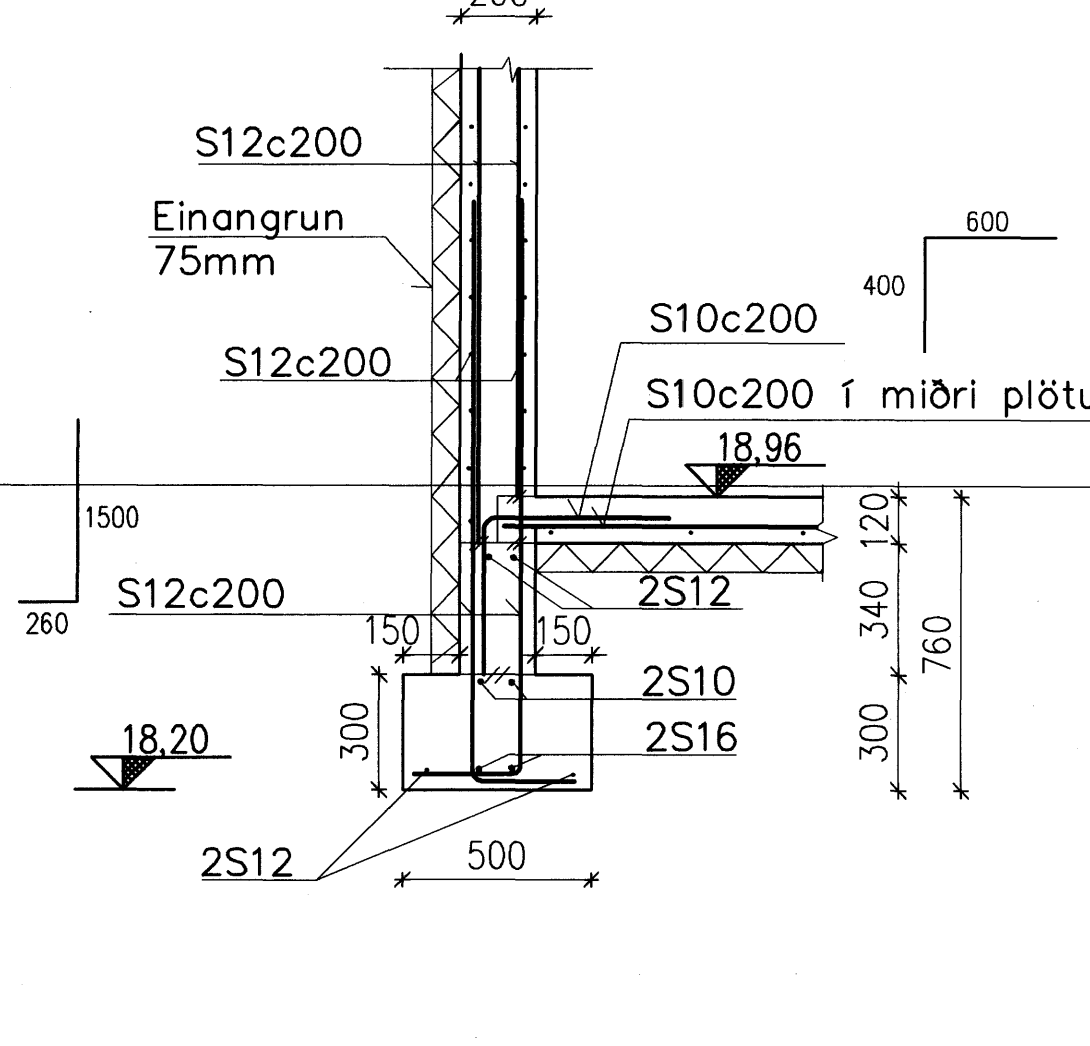
S1' SNIÐ 1:20
2.002



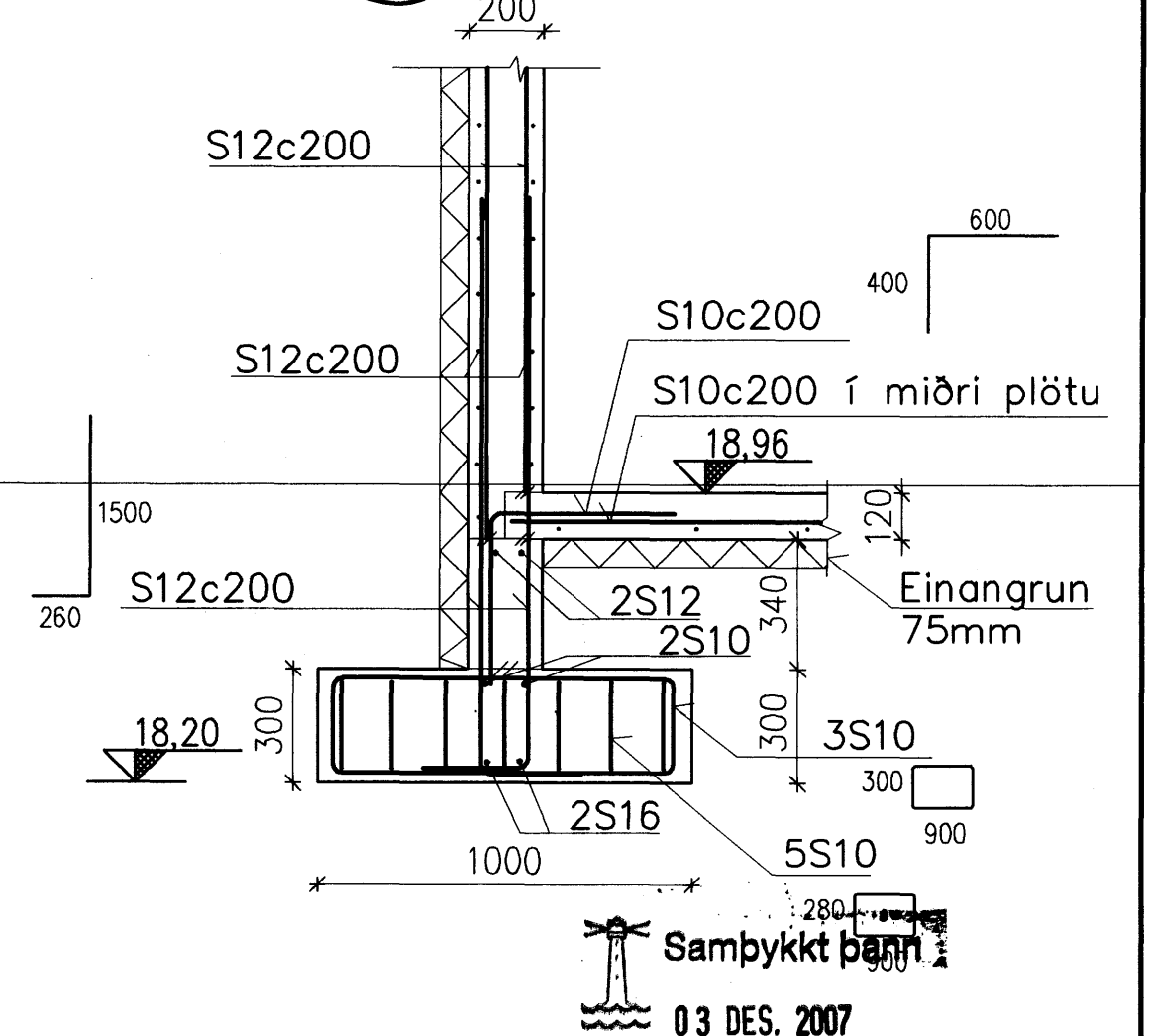
S2 SNIÐ 1:20
2.002



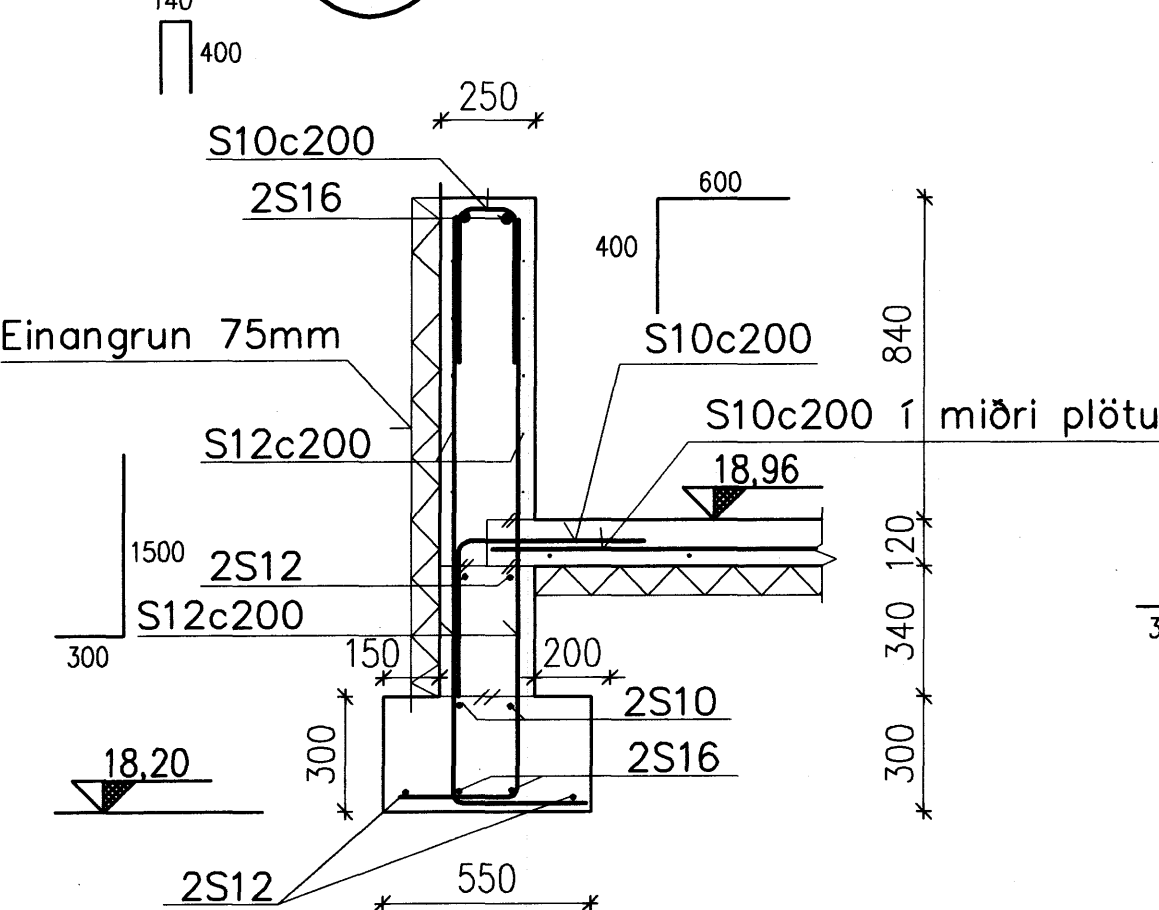
S3 SNIÐ 1:20
2.002



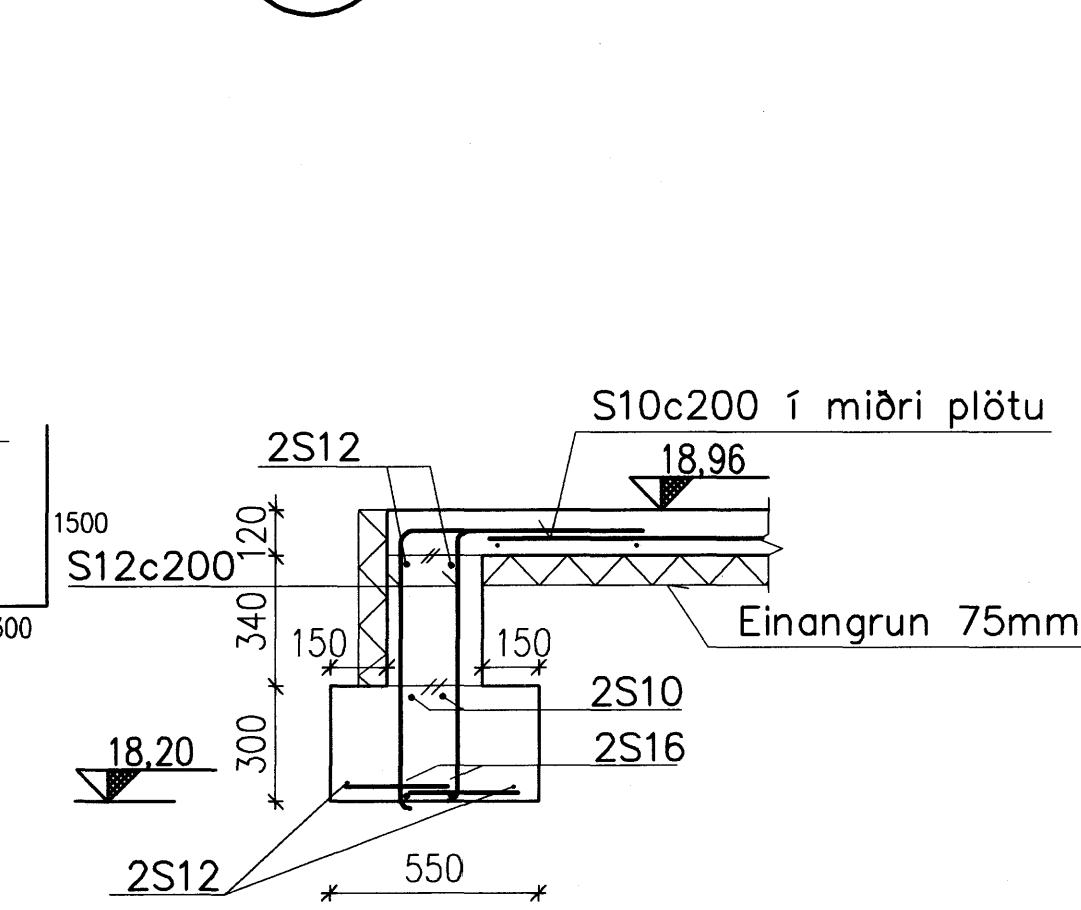
S3' SNIÐ 1:20
2.003



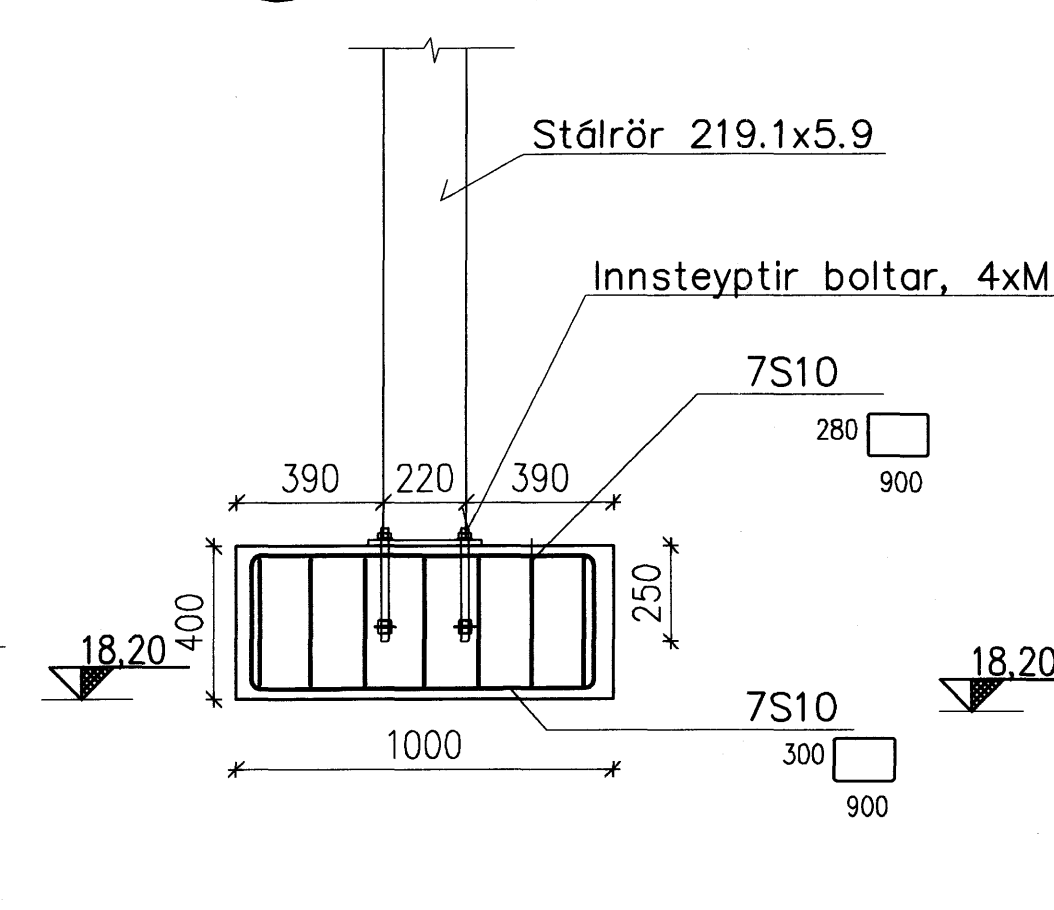
S4 SNIÐ 1:20
2.003



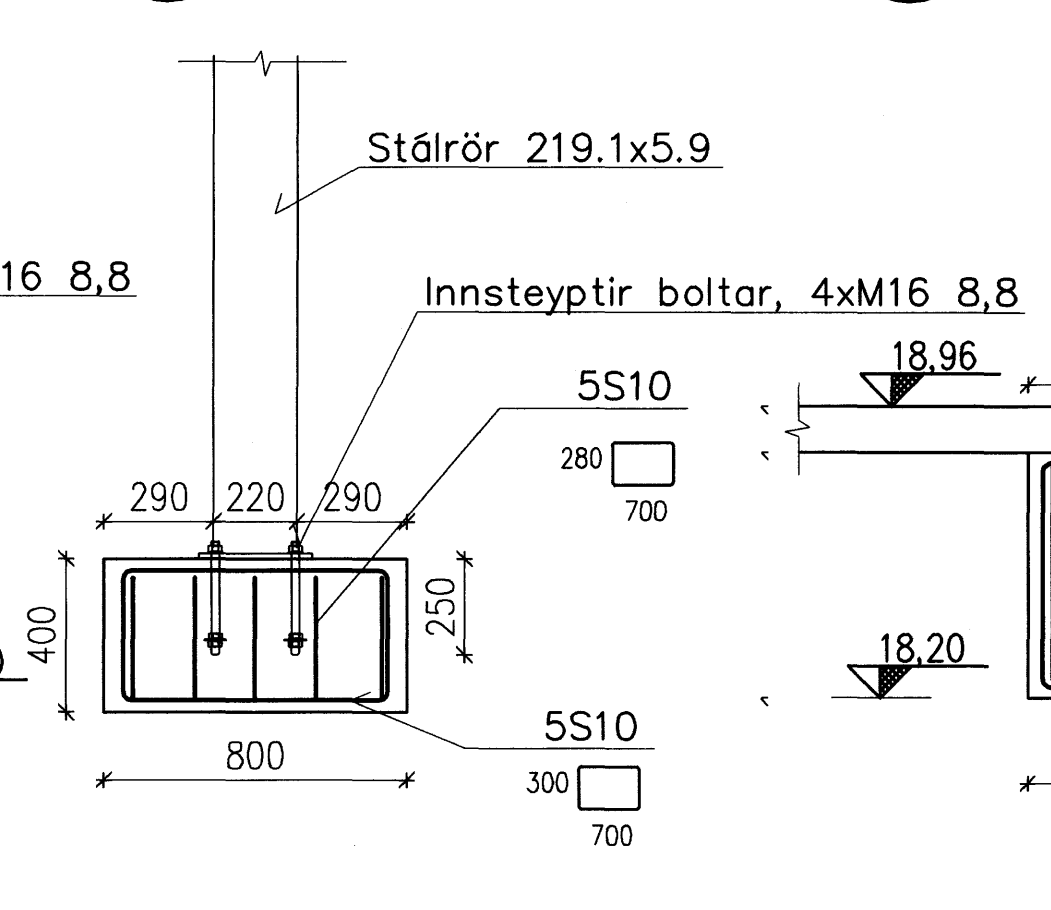
S4' SNIÐ 1:20
2.003



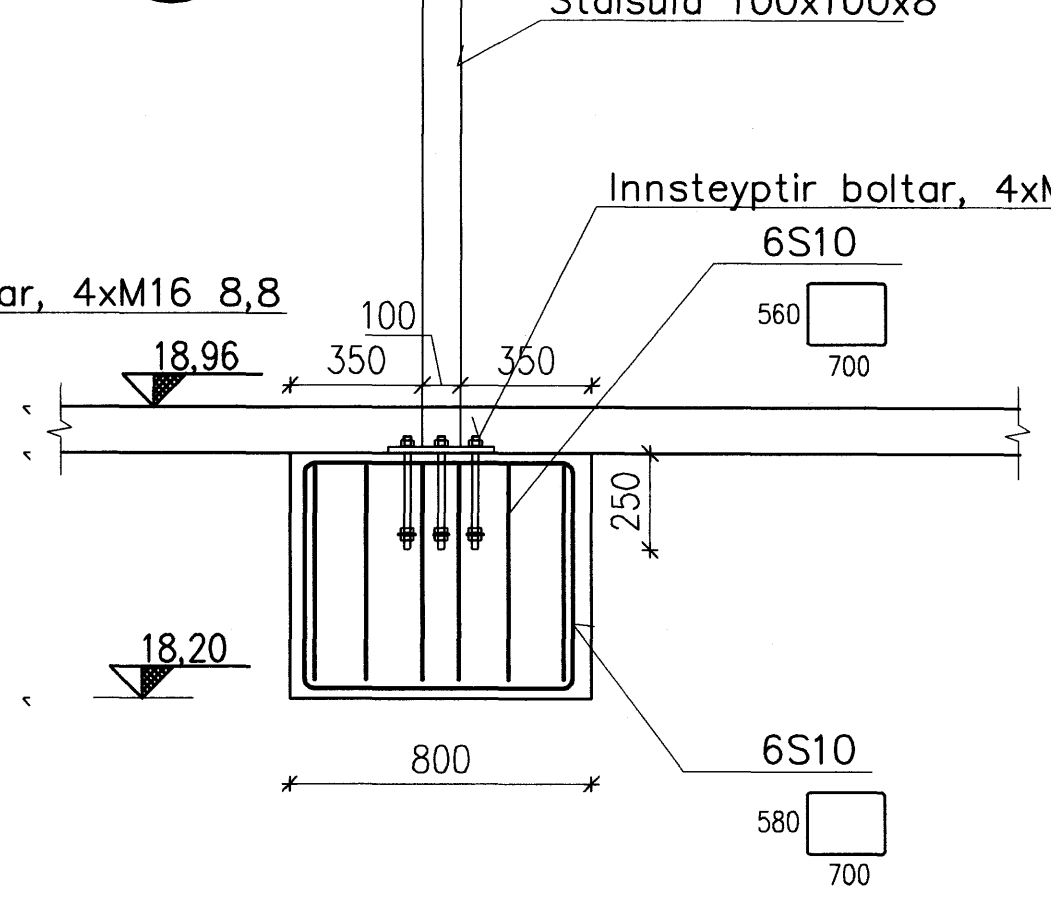
S5 SNIÐ 1:20



S5' SNIÐ 1:20



S5'' SNIÐ 1:20



Undirritun samráðgjafarhönnuðar:

Sambýkkt þann
03. DES. 2007
Byggingufultrúinn / Hafnarfirði
F.h. Sigurbjartur Halldórsson

SKÝRINGAR
Stálsúlar og festingar skulu vera heitgalvanhúðaðar, þykkt > 115µm.

A	2007-11-23	VERKTEIKNING	DS	HH	HH
Útg.	Dags.	Breyting	Ha.	Yr.	Sp.
GJÁHELLA 4, HAFNARFIRÐI					
HÉÐINN HF.					
BURÐARVIRKI					
UNDIRSTÖÐUR, DEILI OG SNIÐ					

VST Verkræðistofa
Sigurðar Thoroddsen hf.
Armúla 4, 108 Reykjavík. - KÍ: 611276-0289
Sími: 569 5000 - Fax: 569 5010 - Vefvang: www.vst.is

Hönnuð: DS/AFV
Tilfarir: VST
Mkv: 1:20
Sambýkt: E.h. VST hf. Hönnuður Hönnuður 150946-4929

Tölvuskýr: K:\2006.01\48\tekn\burd\HED-2001-2015.dwg
Blöðstær: A1
Dag: SEPT. 2007 Nr. 2006-0148 2.012 A

© ÖLL AÐNOT OG AFRITUN TERNINGA, AD HLUTA Eða Í HEILD, ER HÁÐ SKRIFLEIÐ LEYFI HÖFUNDA

