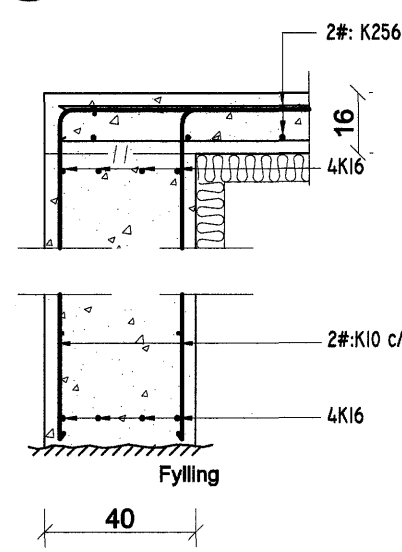
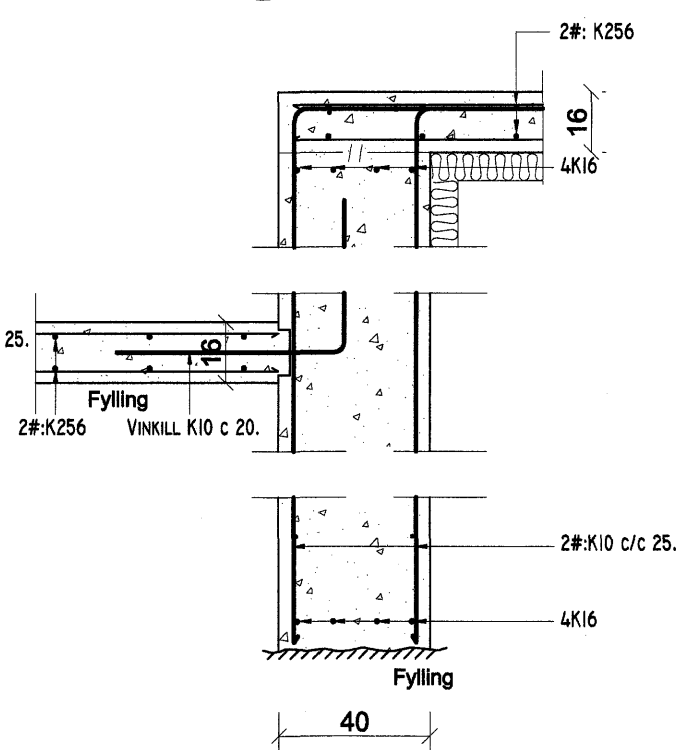


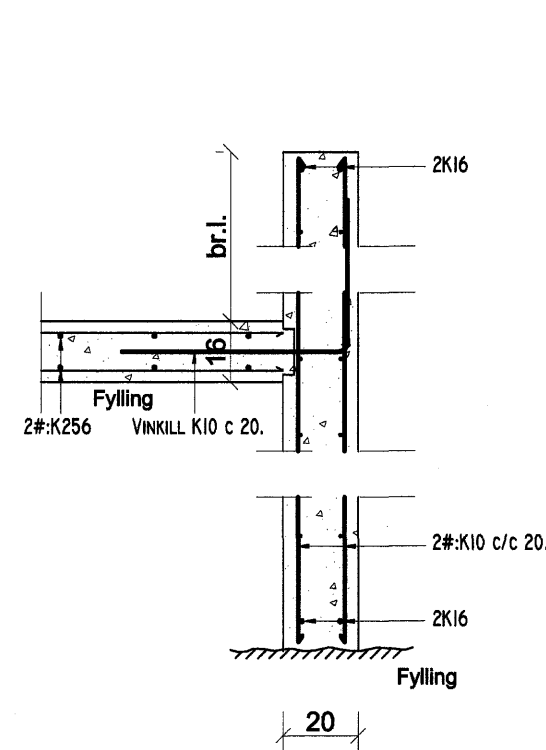
A Snið A-A. 1:20.



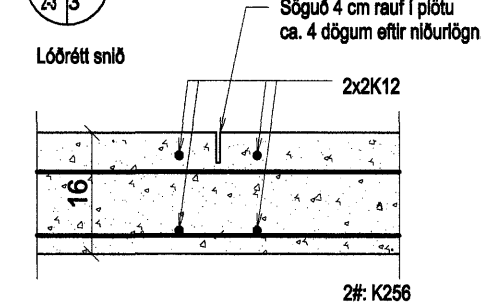
B Snið B-B. 1:20.



C Snið C-C. 1:20.



0.1 Sérmynd 0.1. 1:10.



Skýringar:

Sjá einnig myndir af ísteyptum festingum á blöðum 1182.1.4-6.

Samþykkt þann
03 DES. 2007

Byggingfulltrúinn í Hafnarfirði
F.h. Sigurbjartur Halldórsson

Breytingar:
A: 27.11.2007. GV (Snið B og C).

TÓV	TEKNISTOFAN ÖDINSTORGI, VERKFRÆÐISTOFA ehf.
	Óðinsgötu 7 101 Reykjavík Netfang: tov@to.is Sími: 510 2211 Fax: 510 2201

Verkefni: Álhella 17, Hafnarfirði.
Heiti: Burðarþol. Grunnmynd sökkla.

Hönnun: VÍFILL ODDSSON Kl. 101237-3629	VERKFRÆÐINGUR FVFI - FRV
GÚSTAF GUÐJÓNSSON Kl. 220000-0059	VERKFRÆÐINGUR FVFI

Áritun aðalhönnuðar:
Sigurbjartur Halldórsson 080152 4429

M. 1:50/20.
R. G.V.
T. G.V.
Dags. Mál 2006. Nr. 1182-1- 3A.