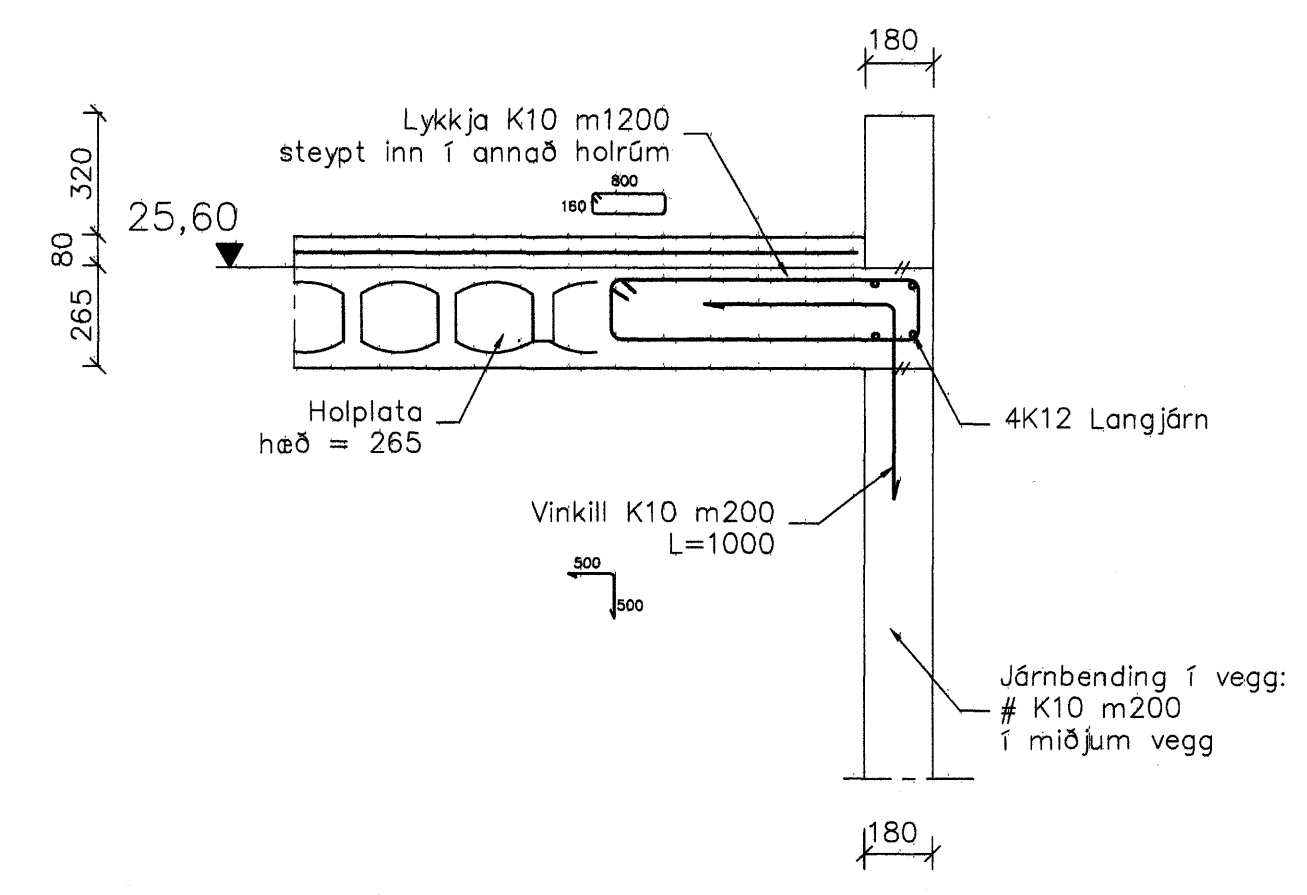
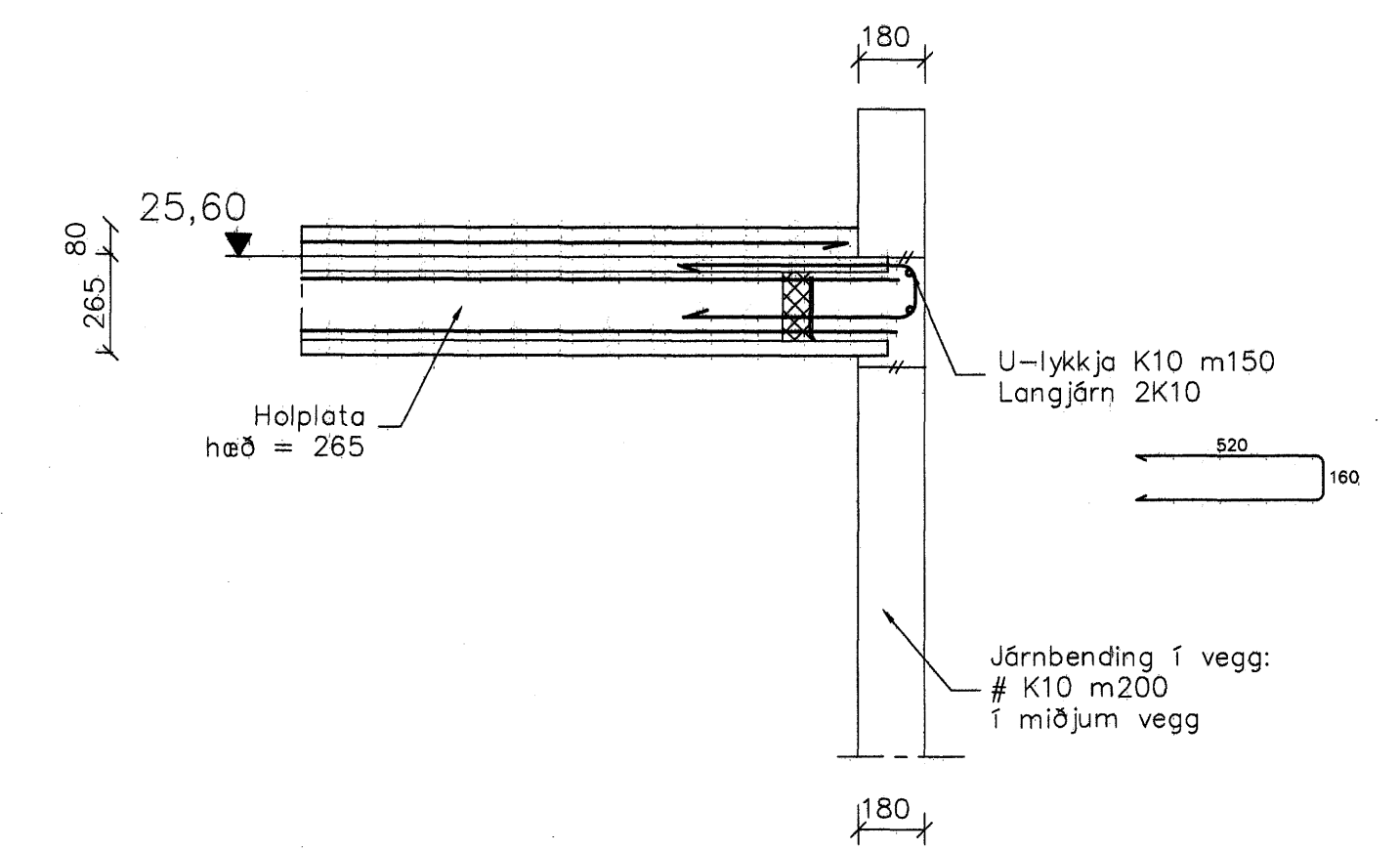


A Snið
1 = 20 mm

B Snið
1 = 20 mm



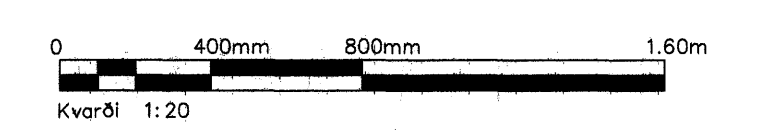
C Snið
1 = 20 mm



D Snið
1 = 20 mm

Samþykkt þann
24 JAN. 2008
Byggingulltrúinn í Hafnarfirði
F.h.Sigurbjartur Halldórsson

Skýringar sjá teikningu nr.200
Ath. steypuhulu á skýringarblaði



Ótg. Nr.	Breytingar	Háttuður	Daga
Verkteikning			

Ásvellir 2 – Sundmiðstöð á Völlum

EStrendingur ehf. Verkfæðingjóstuá Fjarlægata 15-15 - 201 Hafnarfjörður sími 565 5648, fax 565 5641	Burðarþol Snið	
	Höfundur Sigurður Guðrúnsson 191068-7599 Samþykkingarhöfundur 	Daga mars 2007
Málkvarði 1:20	Númer teikningar 261	Örgátt