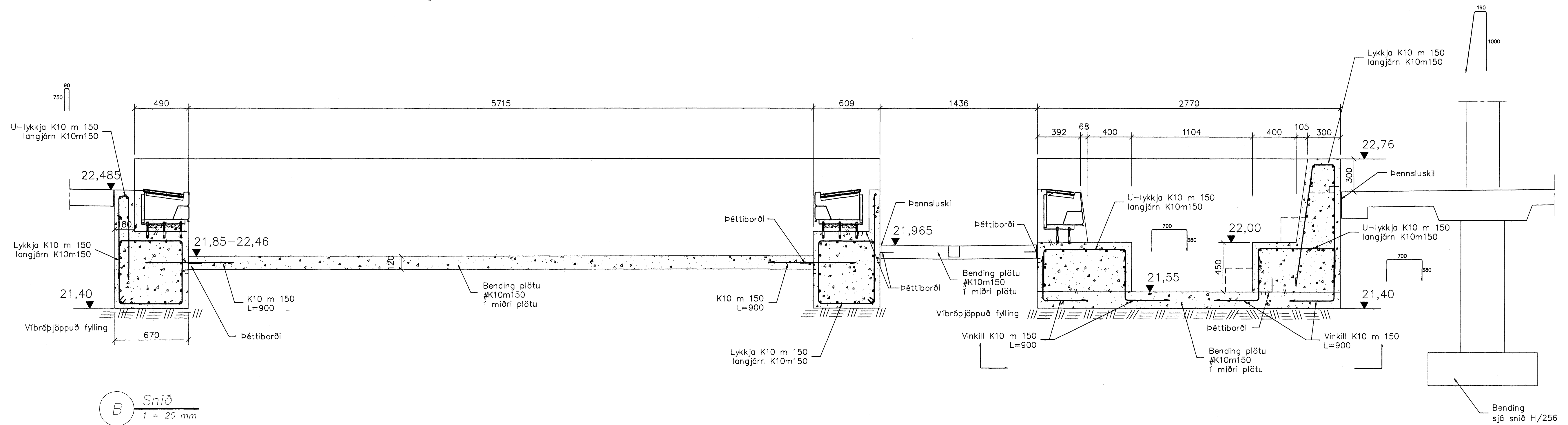
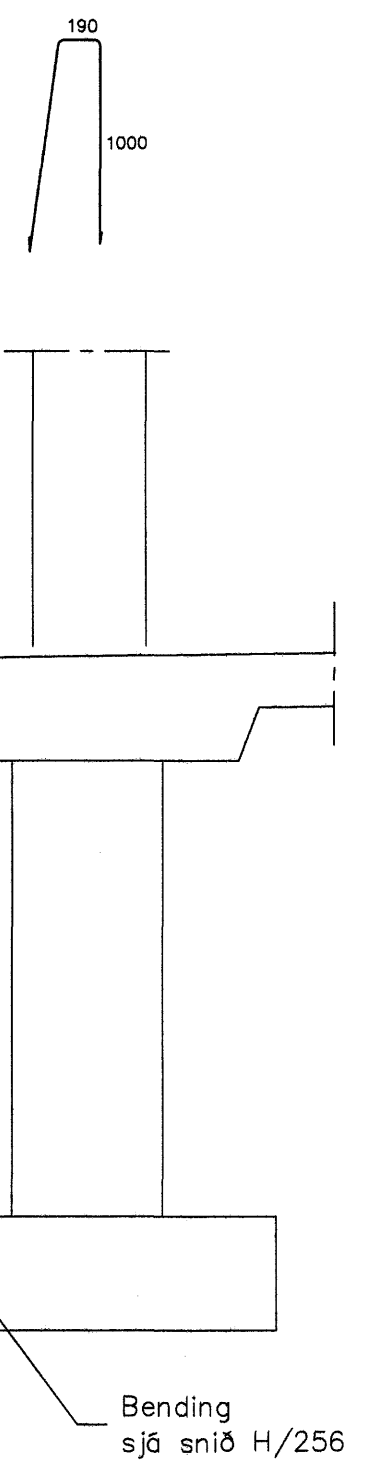


A Snið
1 = 20 mm



B Snið
1 = 20 mm



Samykkt bann
24 JAN. 2008
Byggingulltrúnn í Hafnarfirði
F.h. Sigurbjartur Halldórsson

Ótg. Nr.	Breytingar	Hinnuður	Daga

Ásvellir 2 - Sundmiðstöð á Völlum	
Strendingur ehf. Verkfræðipjónusta Fjarlægilegi 11-15 - 224 Hafnarfirði Sími 565 5640, Faxi 565 5641	Burðarþol Snið
Höfundur Sigurður Guðmundsson 191063-7599 Samráðingarnúmer	Daga mars 2007
	Teknað / Hornað af JW/SG
	Málsvæði 1:20
	Númer teikningar 260
	Ótölu

Skýringar sjá teikningu nr.200
Ath. steypuhulu á skýringarblaði

