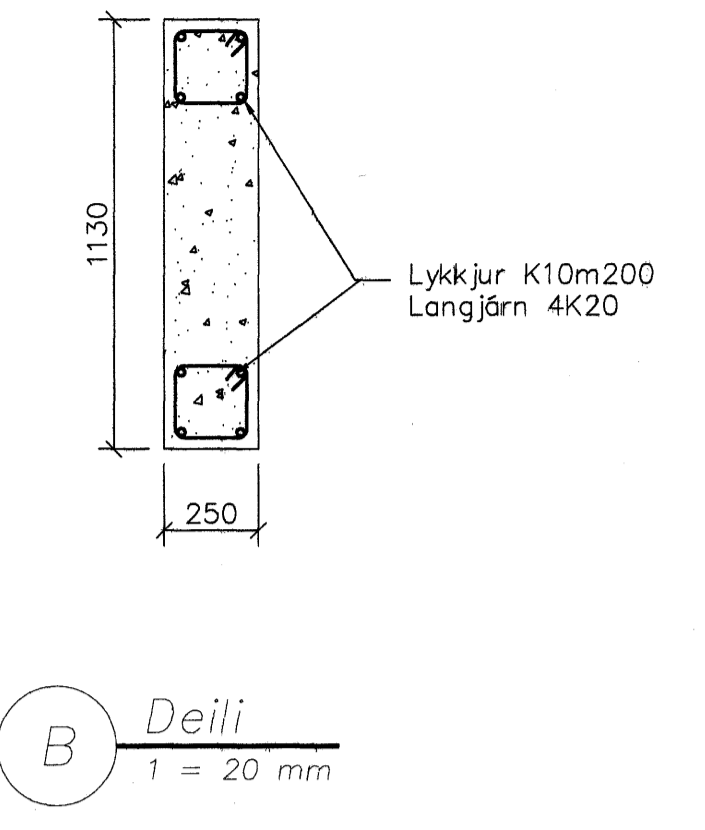
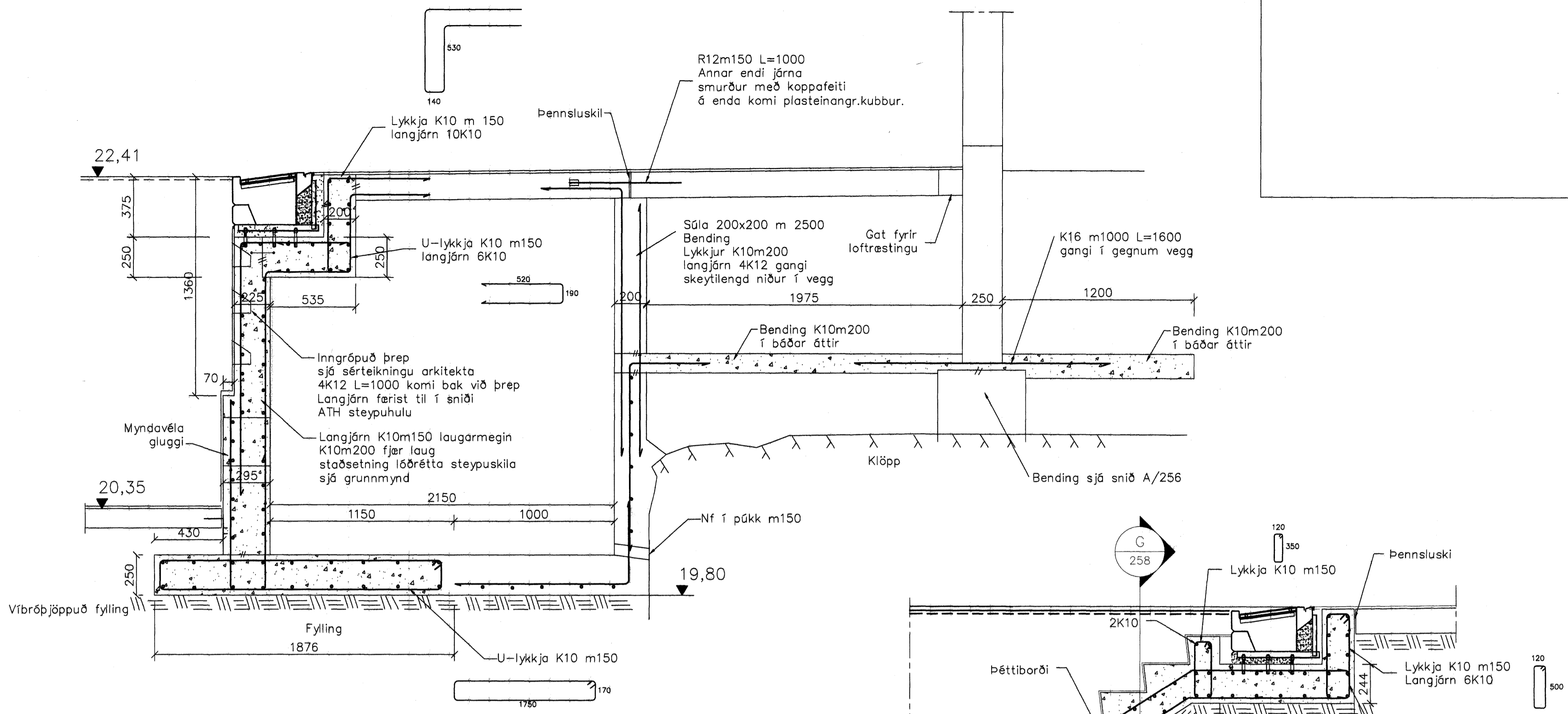


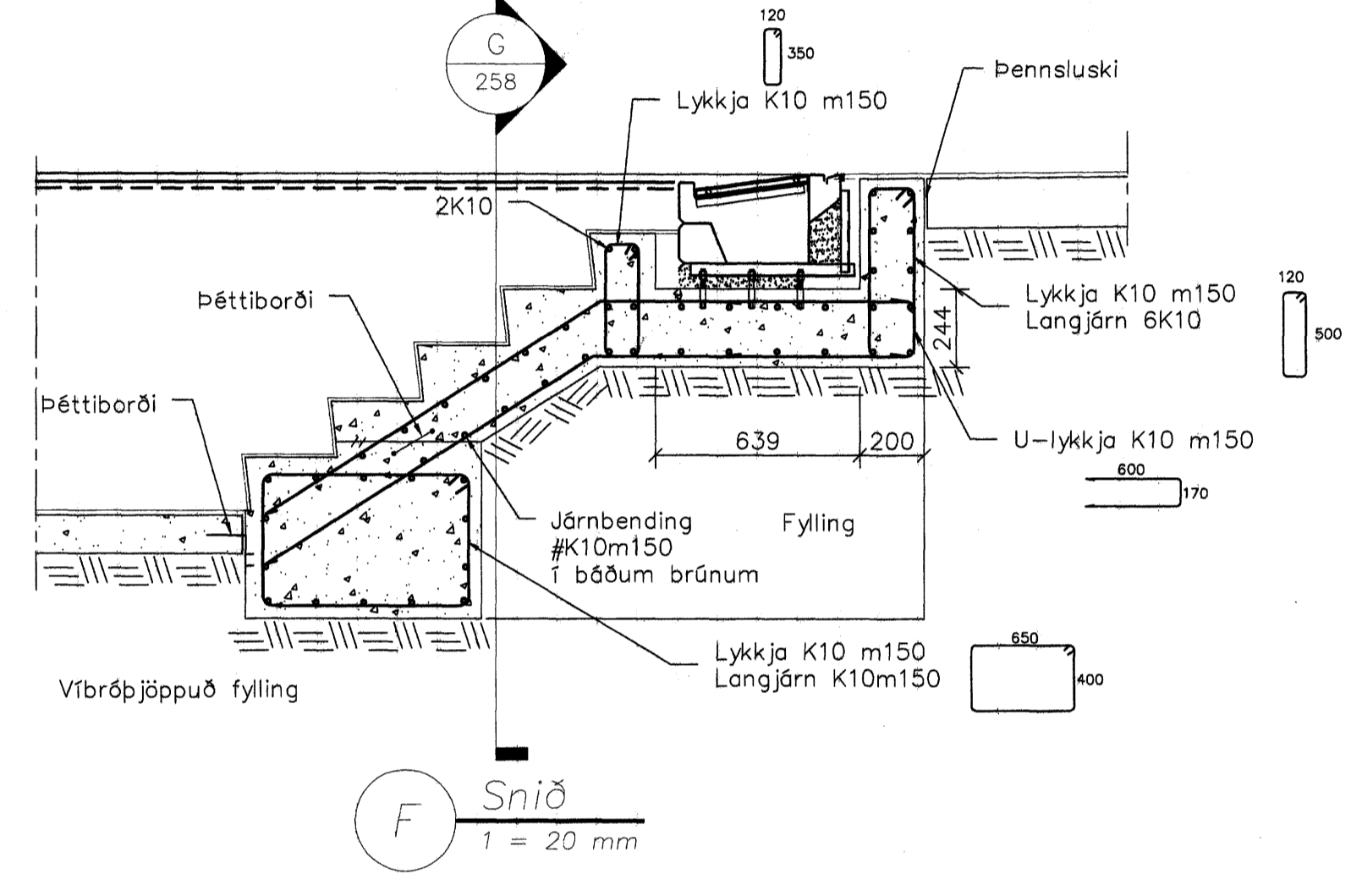
A Snið  
1 = 20 mm



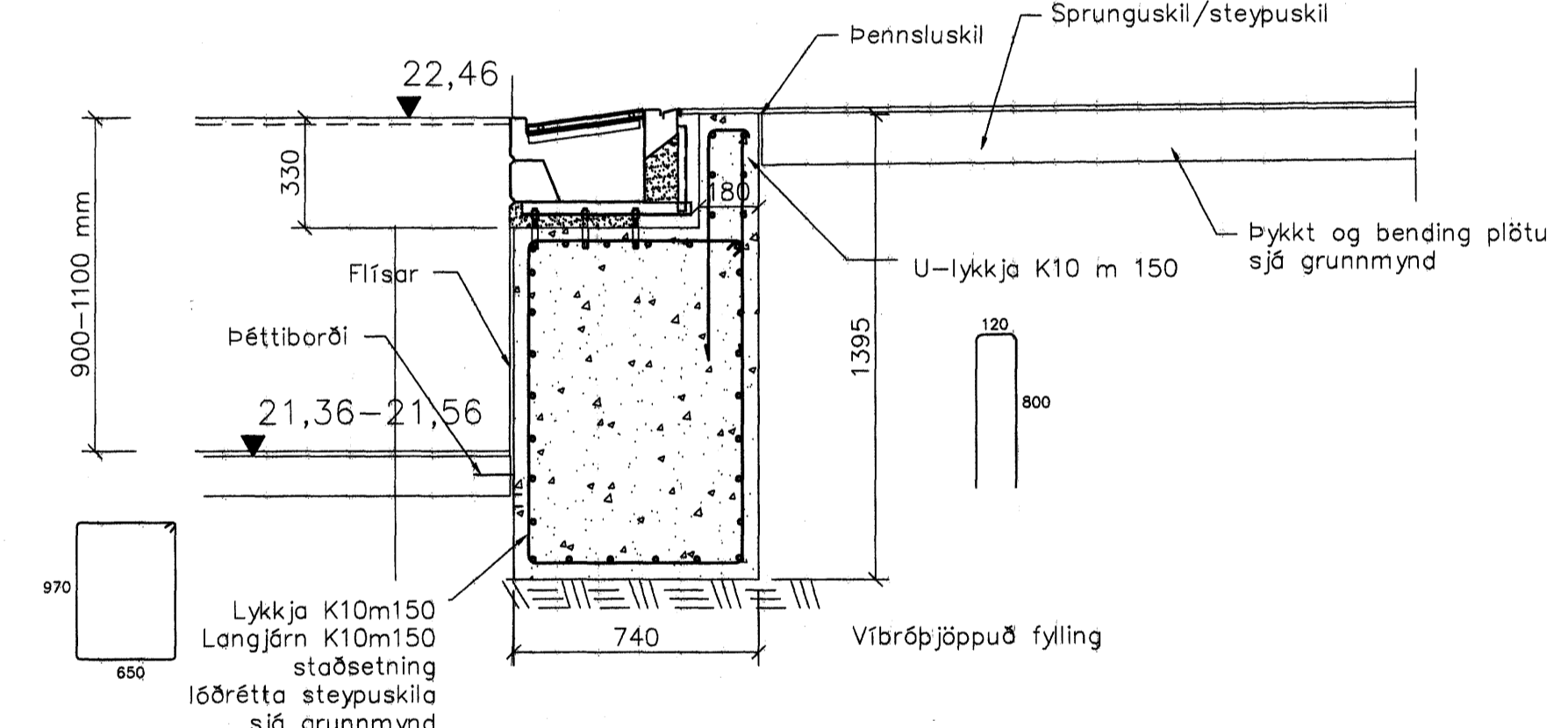
B Deili  
1 = 20 mm



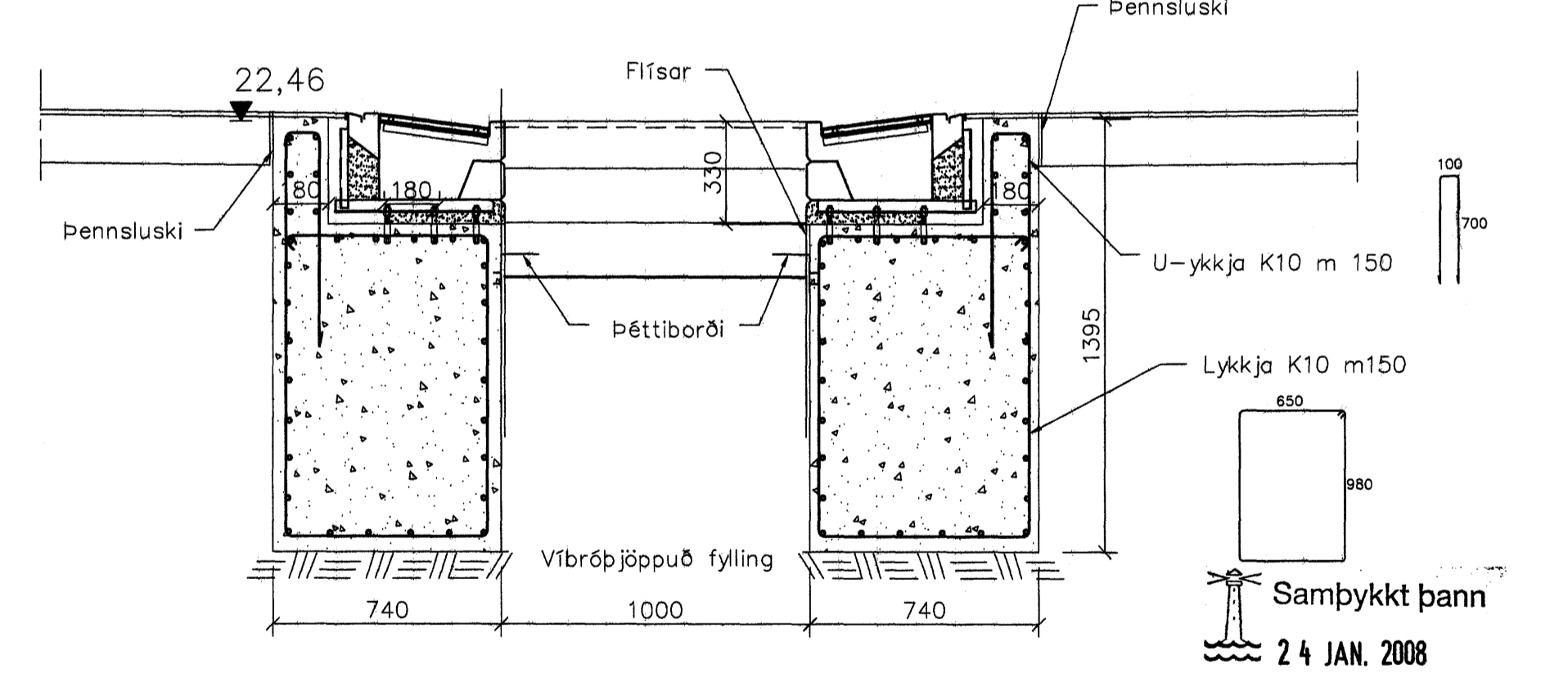
C Snið  
1 = 20 mm



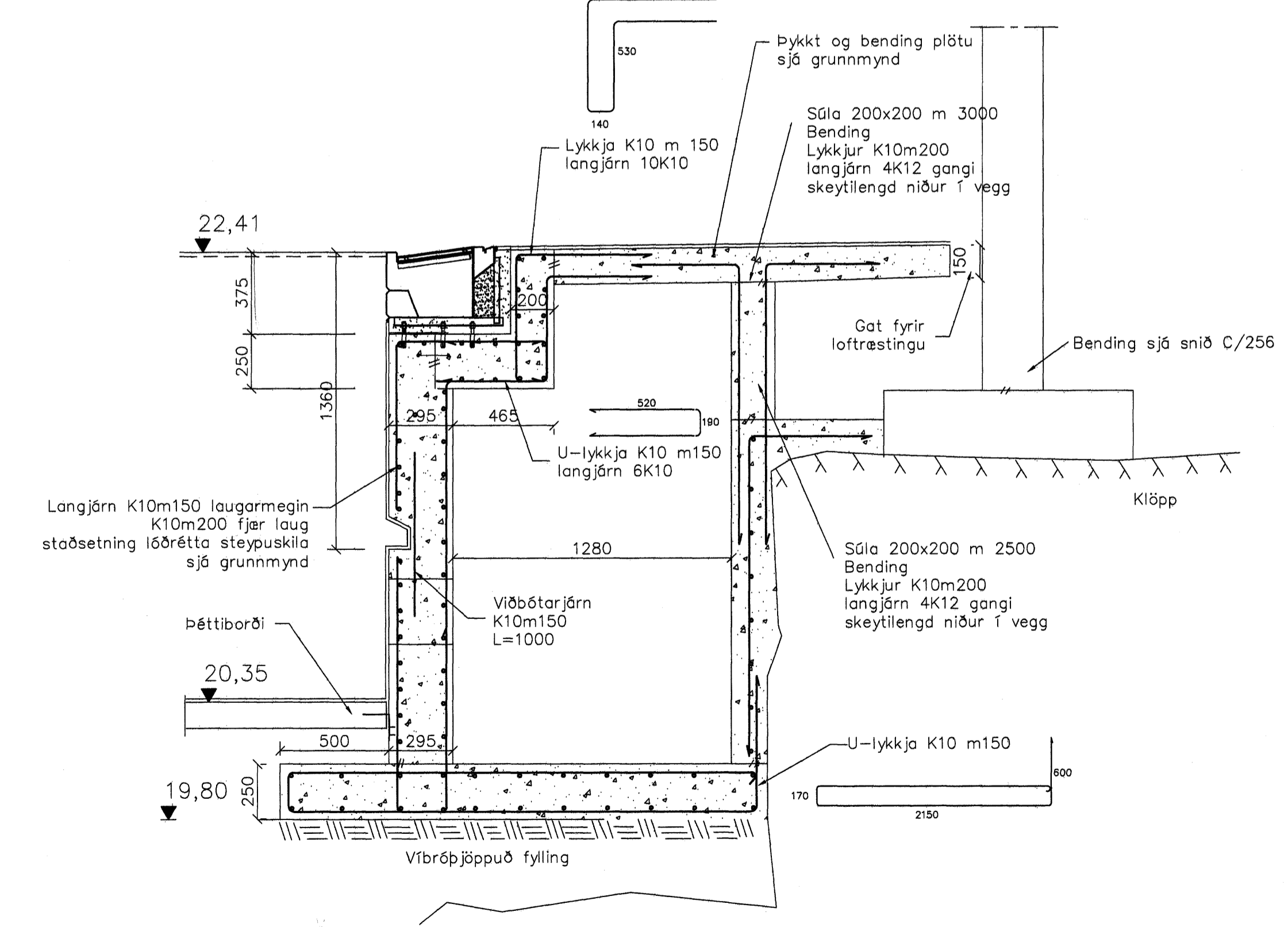
D Snið  
1 = 20 mm



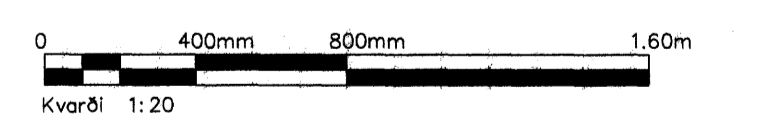
E Snið  
1 = 20 mm



F Snið  
1 = 20 mm



G Snið  
1 = 20 mm



A	Snið C,D,E,F og G bett við	SG	12.03.07
Öfg. Nr.	Breytingar	Höfundur	Daga

24 JAN. 2008

Byggingufulltrúinn í Hafnarfirði  
F.h. Sigurbjartur Halldórsson

Skýringar sjá teikningu nr.200  
Ath. steypuhulu á skýringarblaði

Verkefning	
Ásvellir 2 - Sundmiðstöð á Völlum	

Strendingur ehf. Verkefndiþjónusta Fjarbergsgata 10-15 - 220 Hafnarfjörður Sími 565 5646, Fax 565 5641	Burðarþol Snið
Höfundur Sigrún Guðmundsdóttir 191063-7599 Sprengingarskómaður	Daga des. 2006
Skýringarhöfundur J. Paulsson	Teknað / Horandi af JW/SG
Málsvæði 1:20	Númer teikningar 258
	Ölftu A