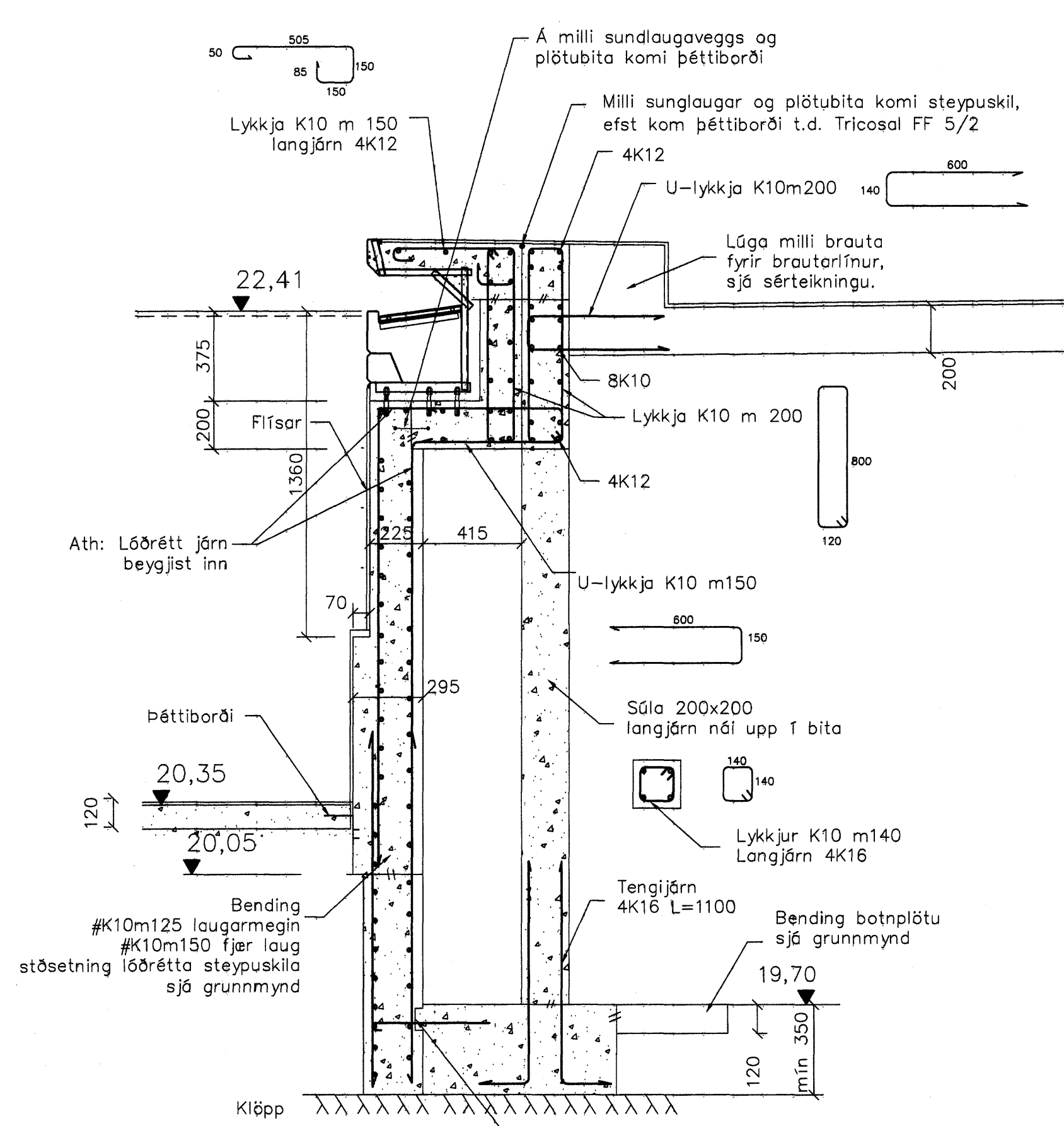
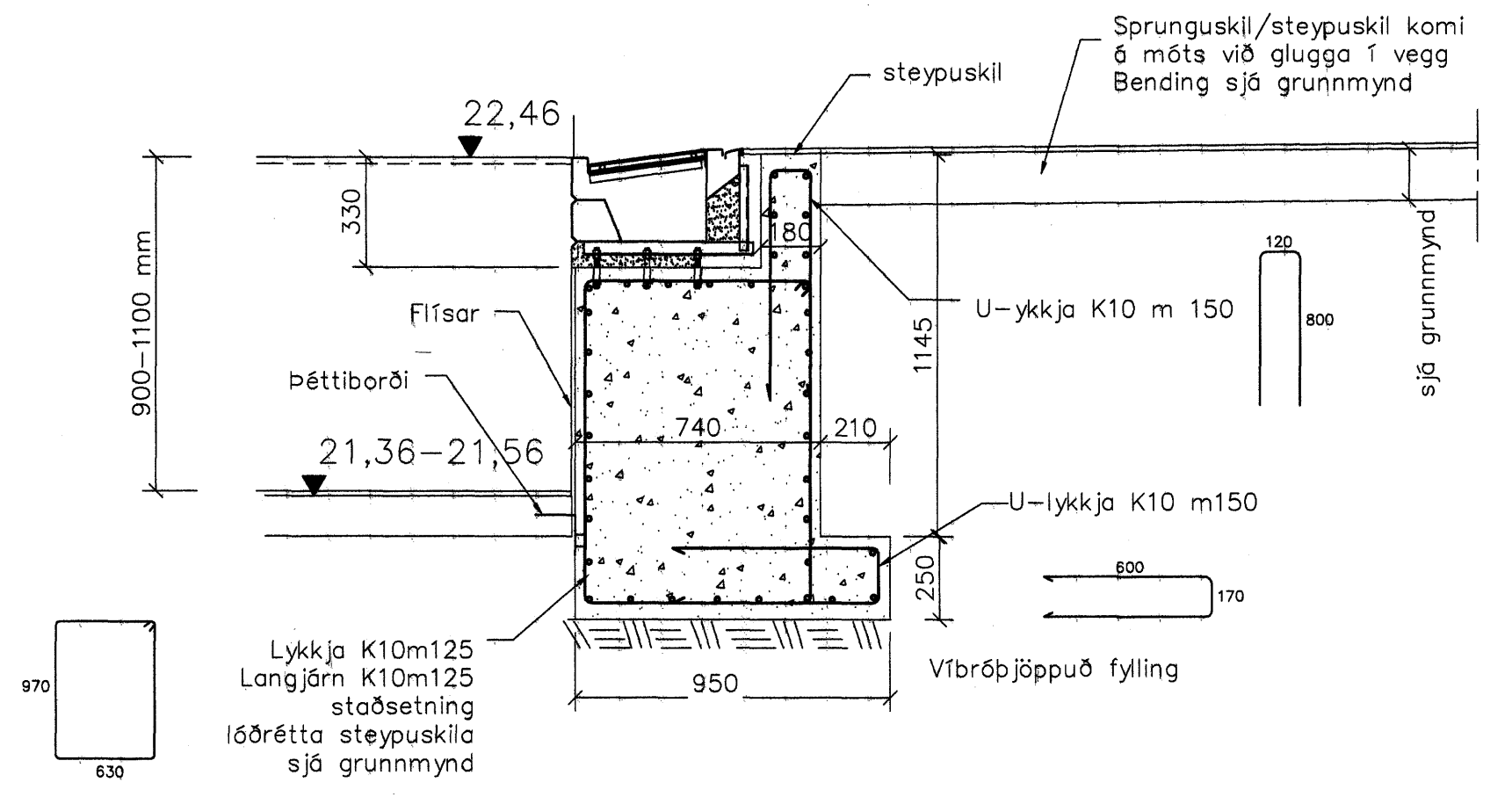


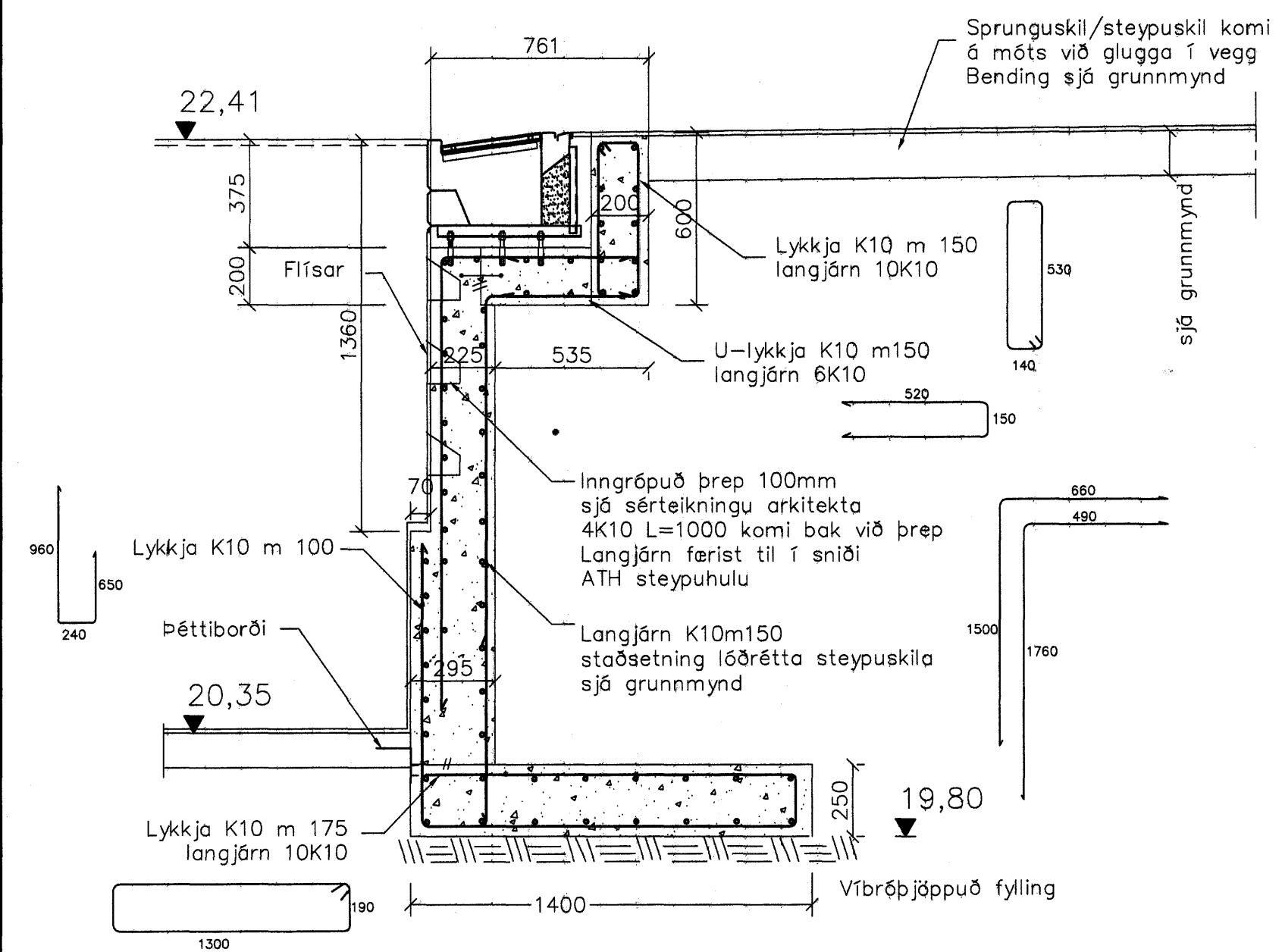
A Snið
1 = 20 mm



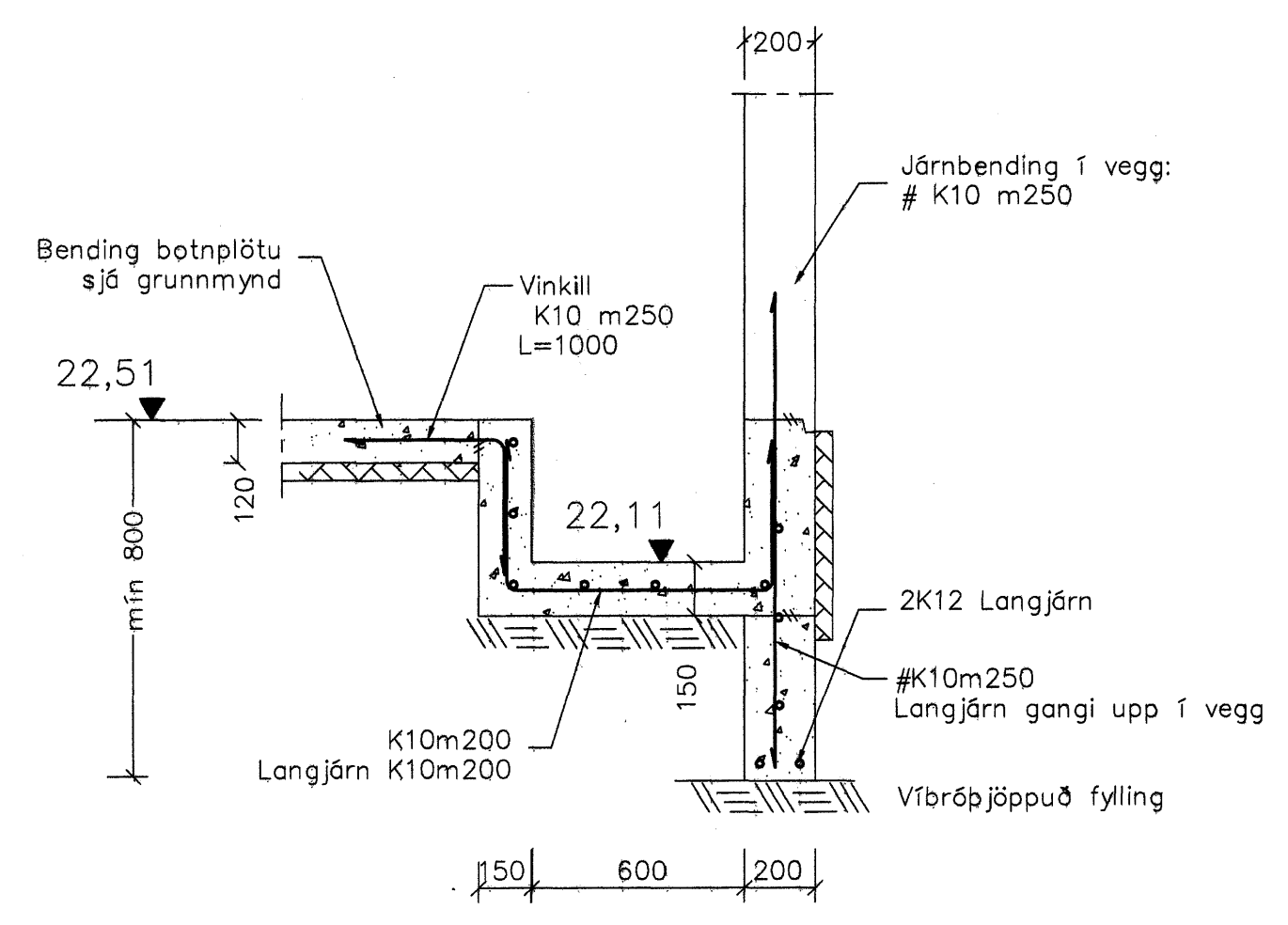
B Snið
1 = 20 mm



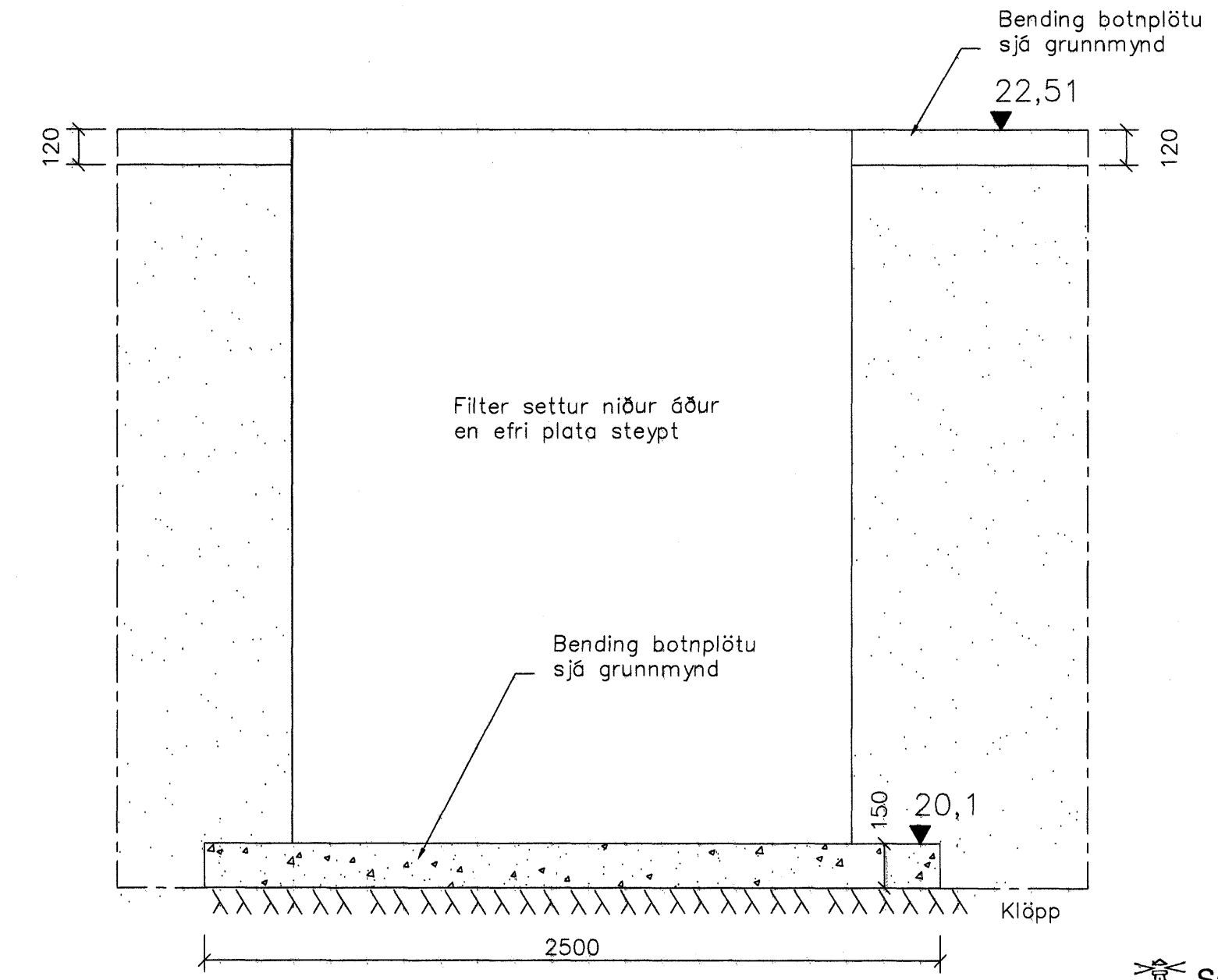
C Snið
1 = 20 mm



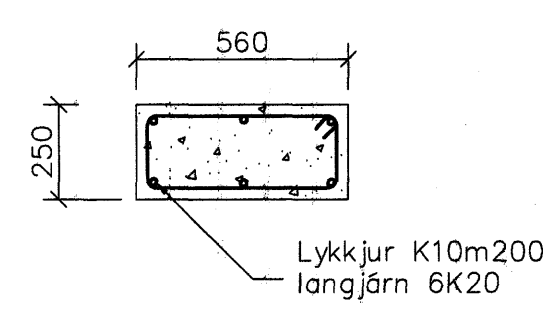
D Snið
1 = 20 mm



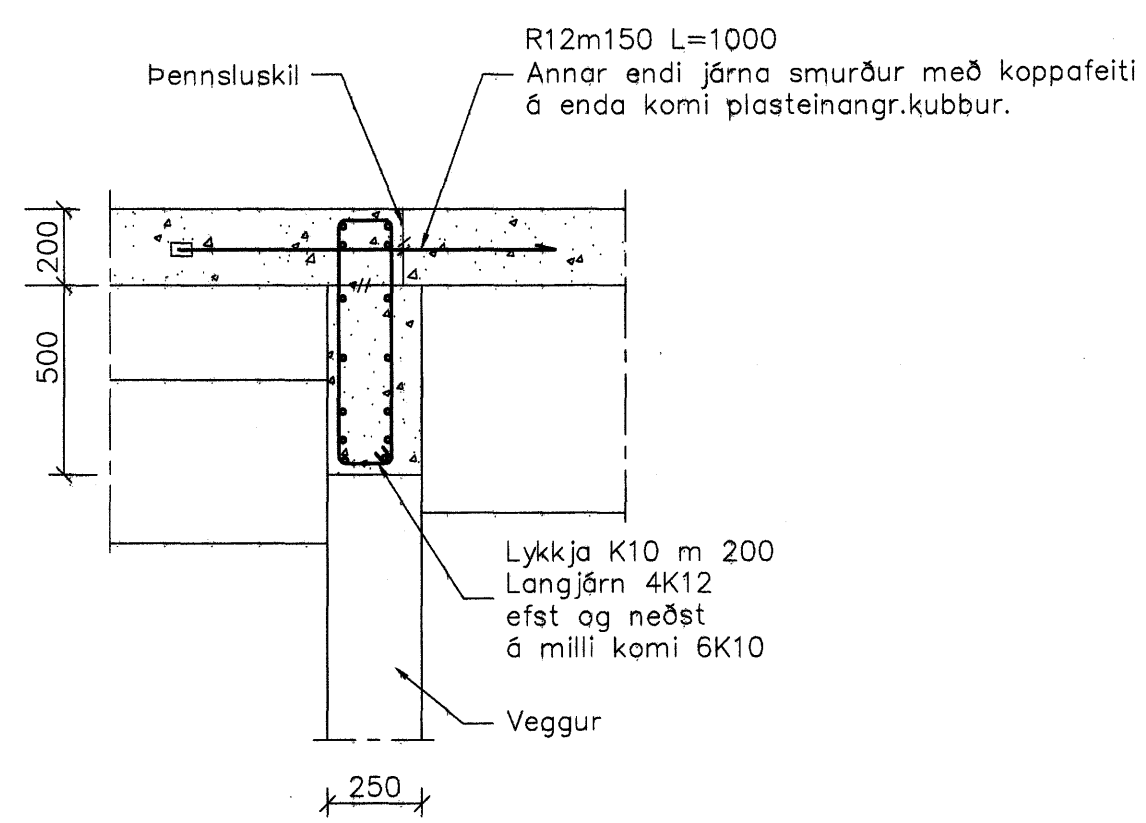
G Snið
1 = 20 mm



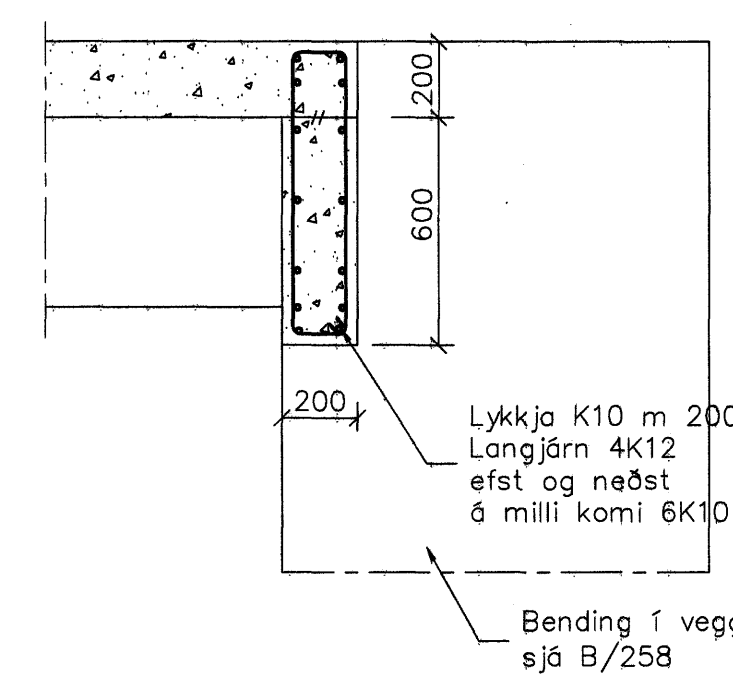
F Snið
1 = 20 mm



H Deili v/andd.
1 = 20 mm



I Deili
1 = 20 mm



J Deili
1 = 20 mm

Samþykkt þann
24. JAN. 2008
Byggingulltrúnn í Hafnarfirði
F.h. Sigurbjartur Halldórsson

A	Snið C og D	SG	12.03.07
Öfg. Nr.	Breytingar	Höfundur	Daga
Verkteikning			

Ásvellir 2 - Sundmiðstöð á Völlum			
Strendingur ehf. Verkefnið jónsja Fardagata 50-55 - 200 Hafnarfirði Sími 565 5640, Fax 565 5641		Burðarþol Snið	
Höfundur Sigurbjartur Halldórsson 191903-7599 Samþykkingardagur	Daga des. 2006	Teknið / Hornið af JW/SG	Ógötu
Malkort 1:20	Númer teikningar 257	Ógötu	A

Skýringar sjá teikningu nr.200
Ath. steypuhulu á skýringarblaði

