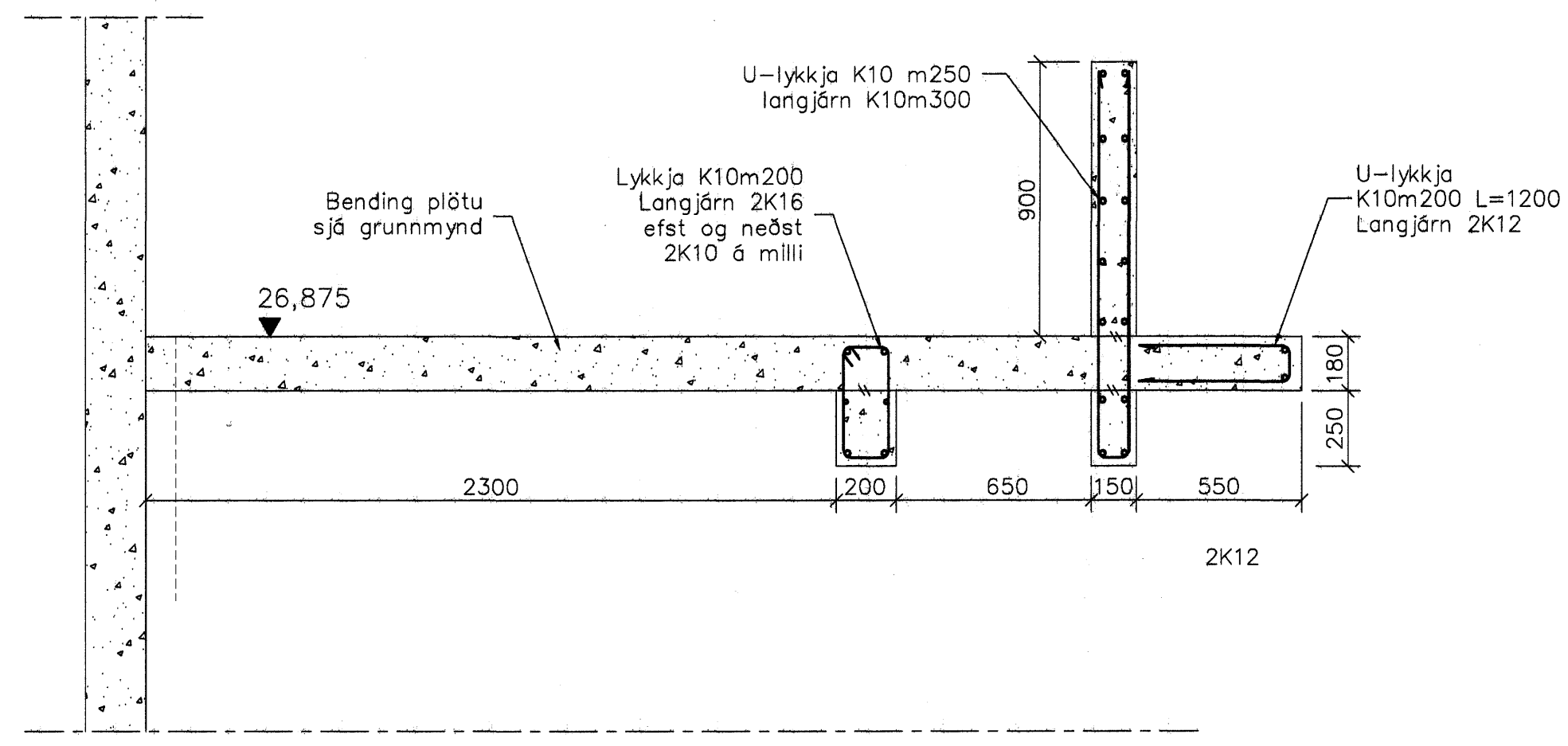
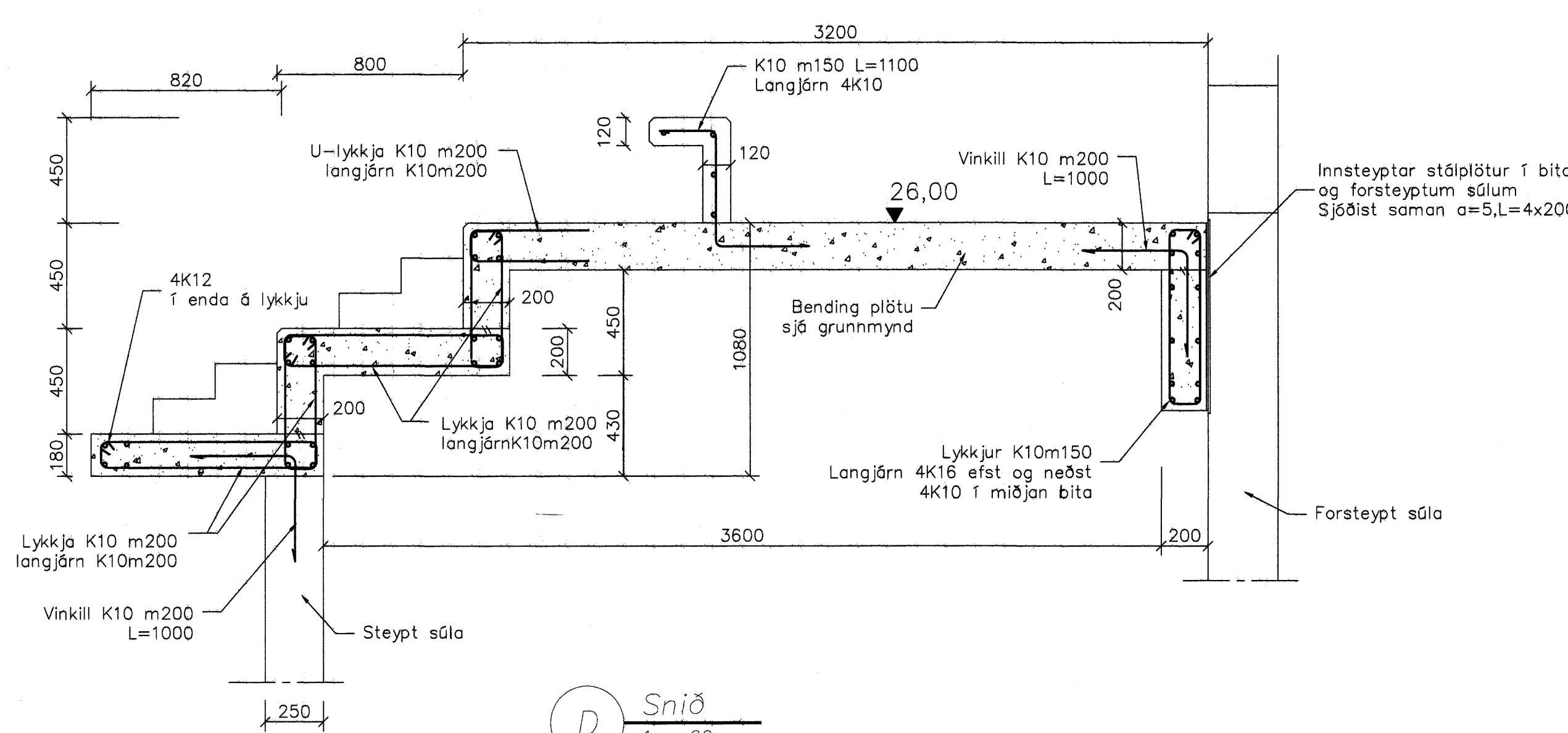


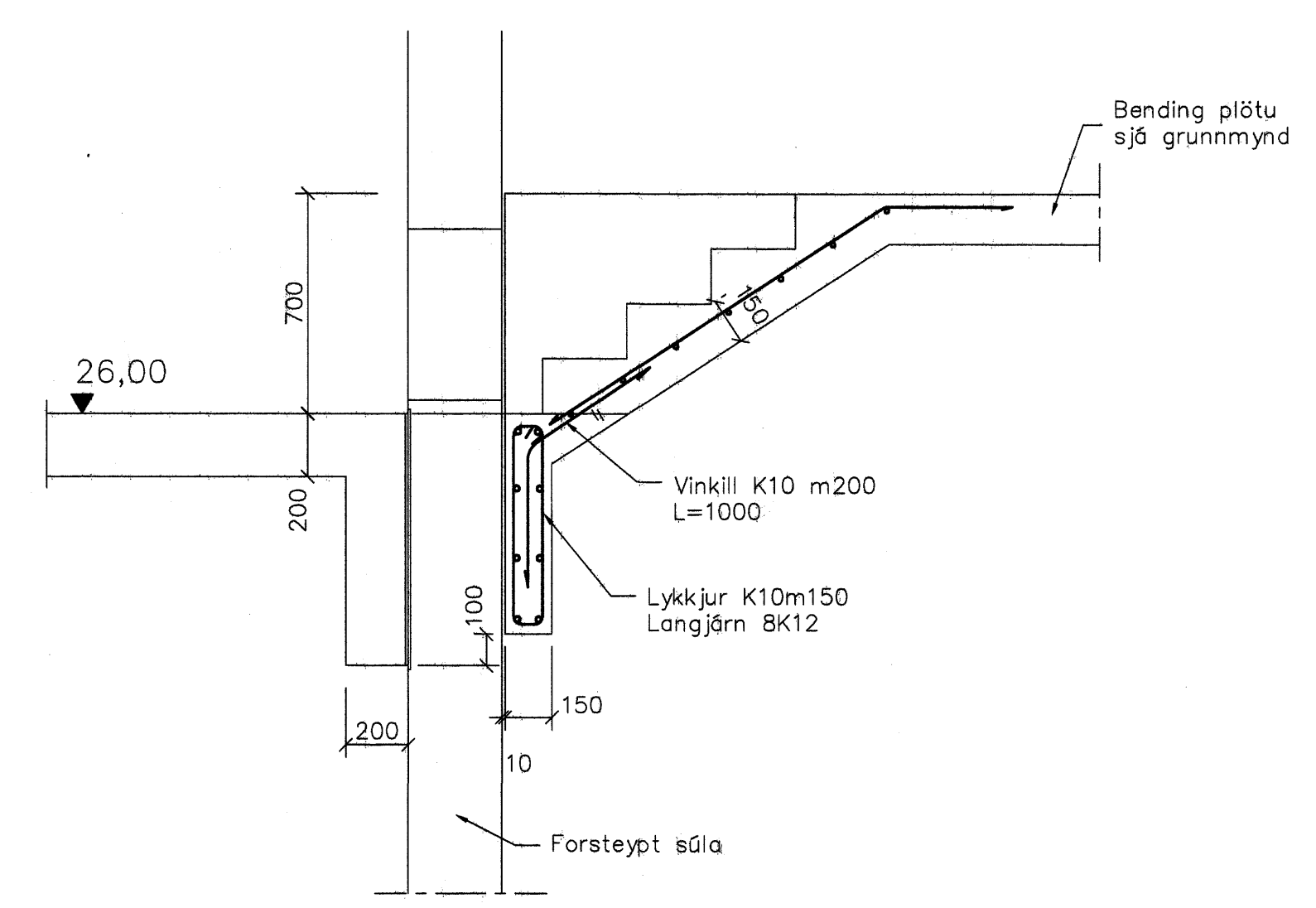
A Snið
1 = 20 mm



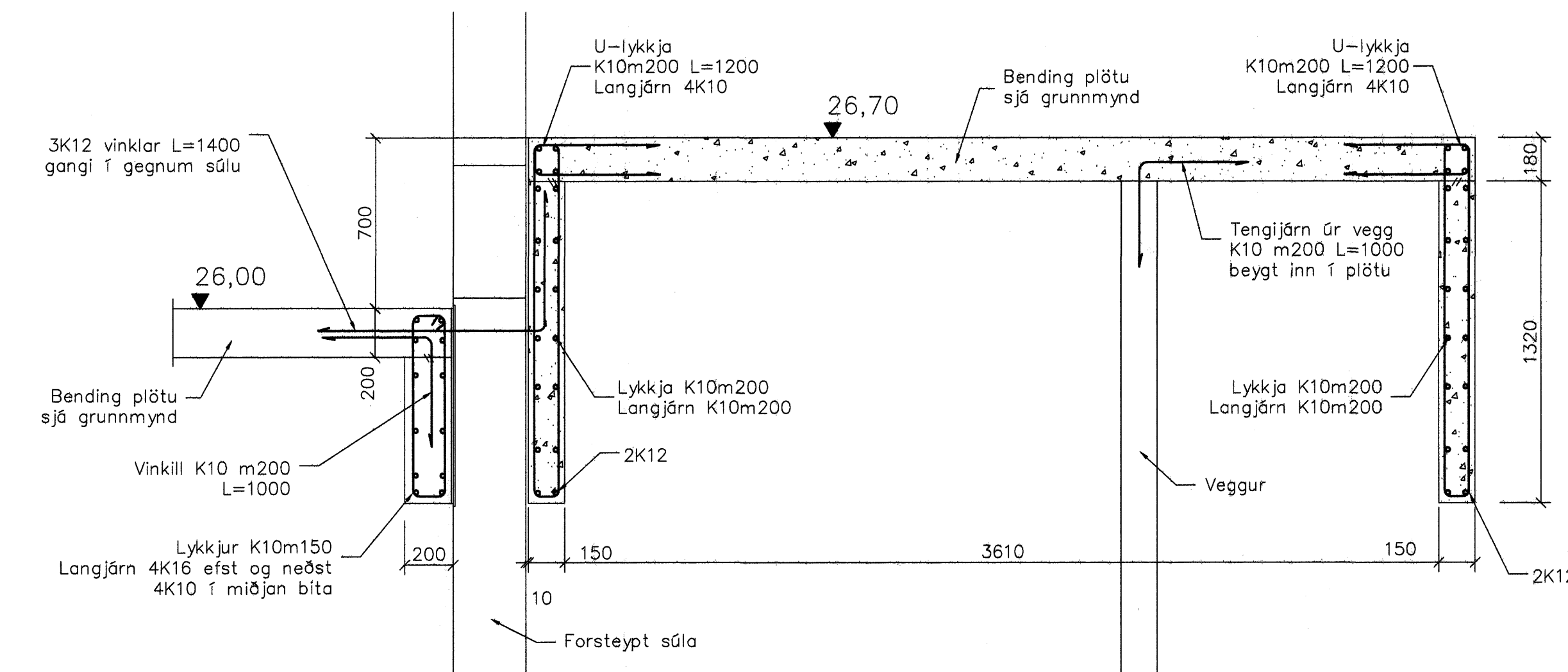
B Snið
1 = 20 mm



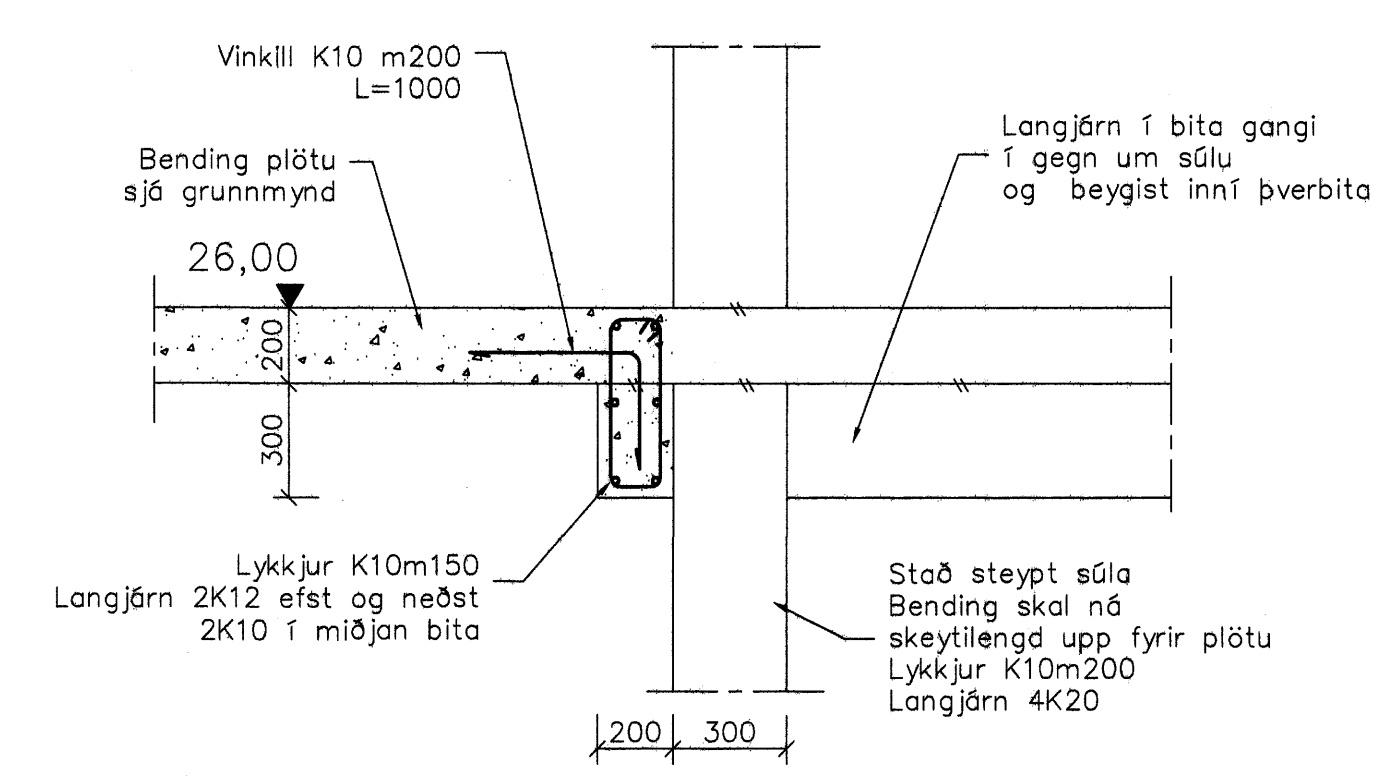
D Snið
1 = 20 mm



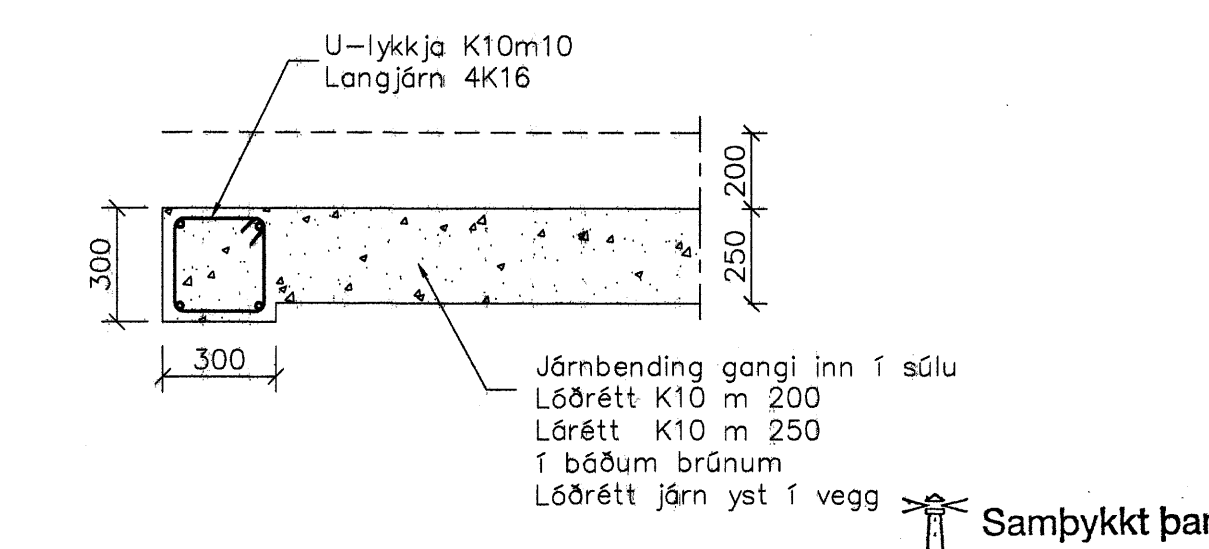
E Snið
1 = 20 mm



F Snið
1 = 20 mm



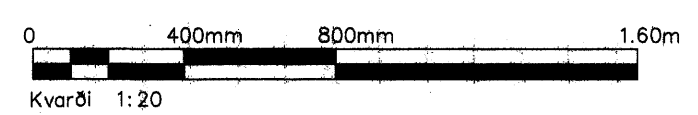
G Snið
1 = 20 mm



H Deili
1 = 20 mm

Sampykkt þann
24 JAN. 2008
Byggingulltrúinn í Hafnarfirði
F.Þ. Sigurbjartur Halldórsson

Skýringar sjá teikningu nr.200
Ath. steypuhulu á skýringarblaði



Otg.	Nr.	Þreytingar	Höfundur	Dagur
Verkefning				
Ásvellir 2 - Sundmiðstöð á Völlum				
Strendingur ehf. Verkfærniþjónusta Fjarlægja 13-16 - 220 Hafnarfirði Sími 565 5442, Fax 565 5441		Burðarþol Snið		Dagur
Höfundur Sigurbjartur Halldórsson 101063-7599 Skrifstofnaheiti		Dagur mars 2007		Teknað / Hentað af JW/SG
Malkvarð 1:20		Númer teikningar 255		Otg.