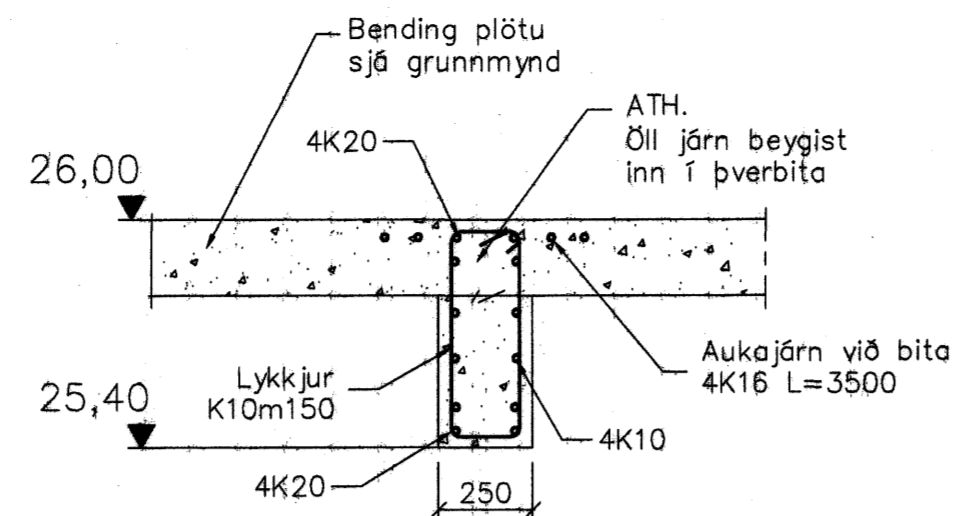
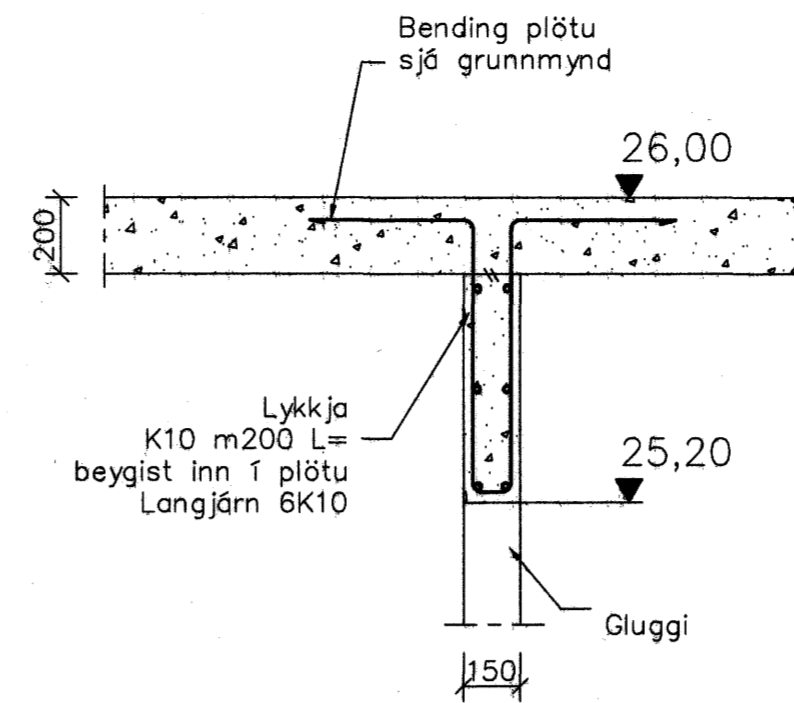


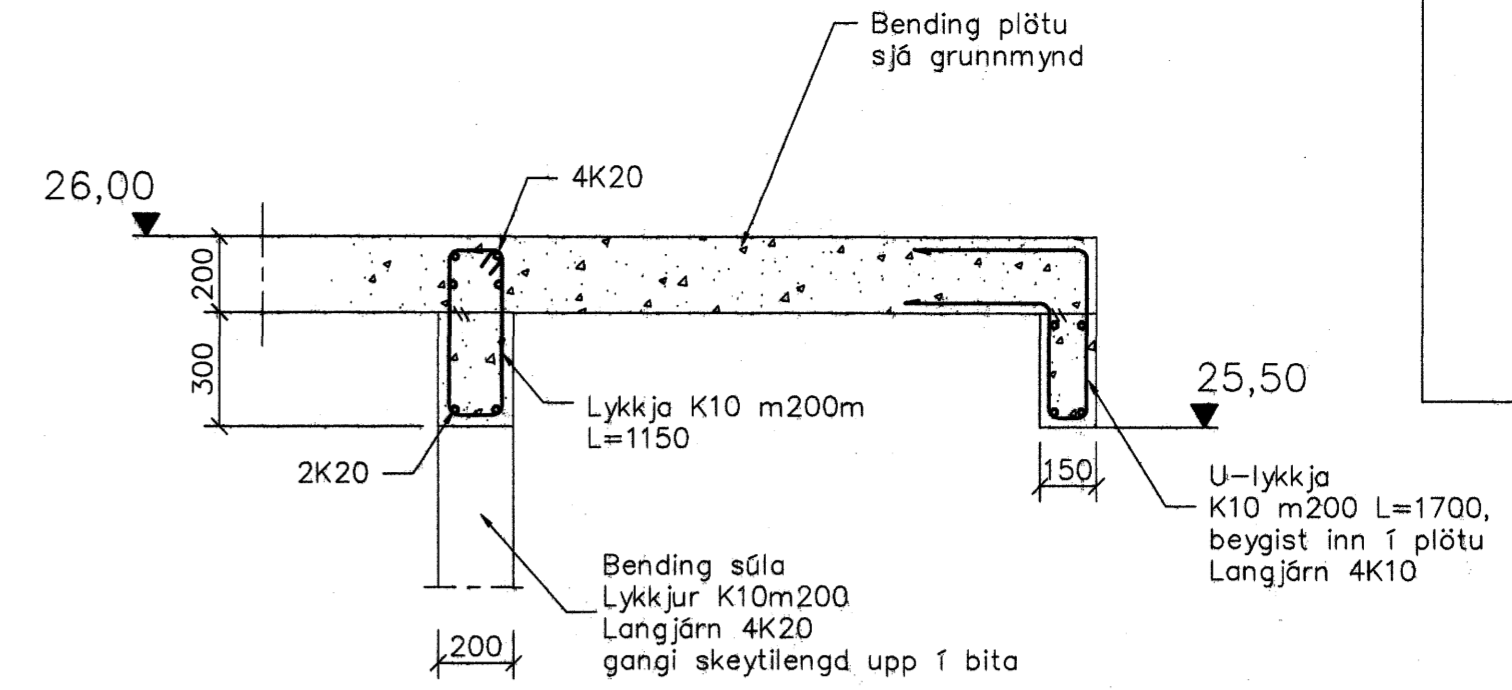
A Snið
1 = 20 mm



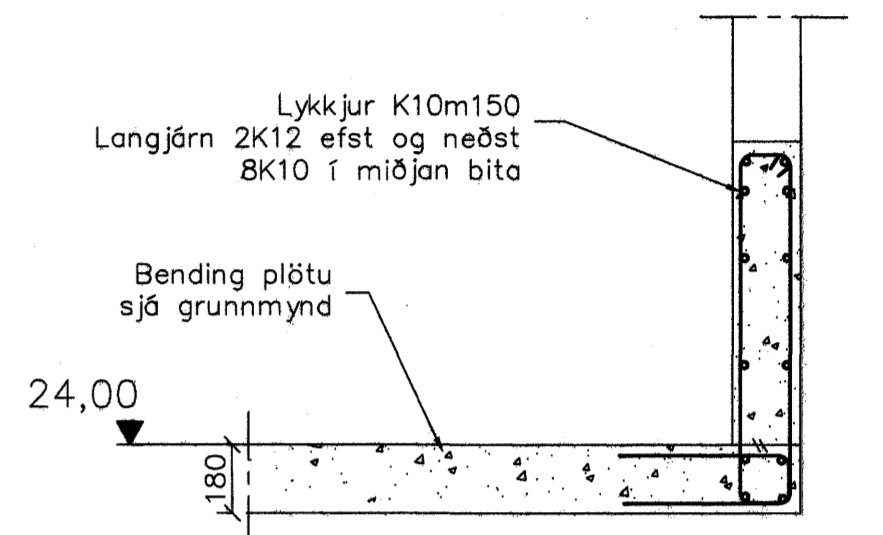
B Snið
1 = 20 mm



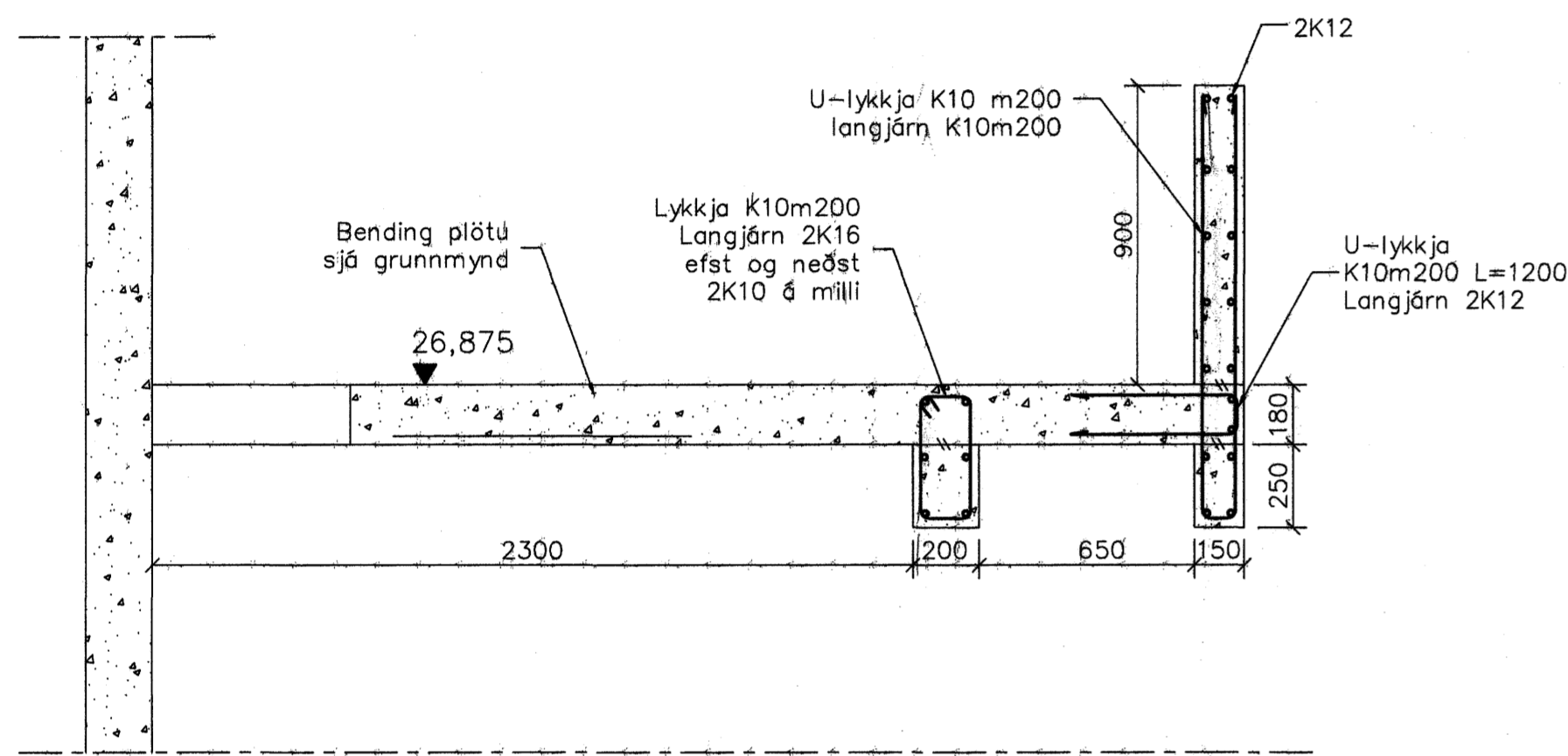
C Snið
1 = 20 mm



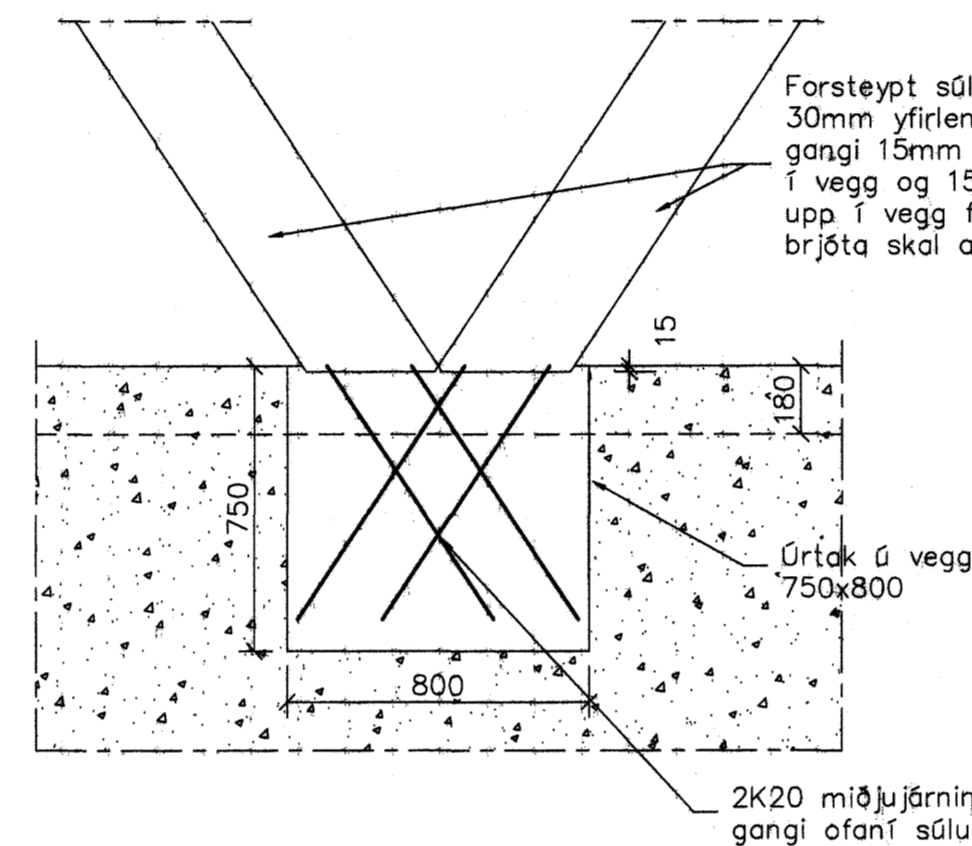
D Snið
1 = 20 mm



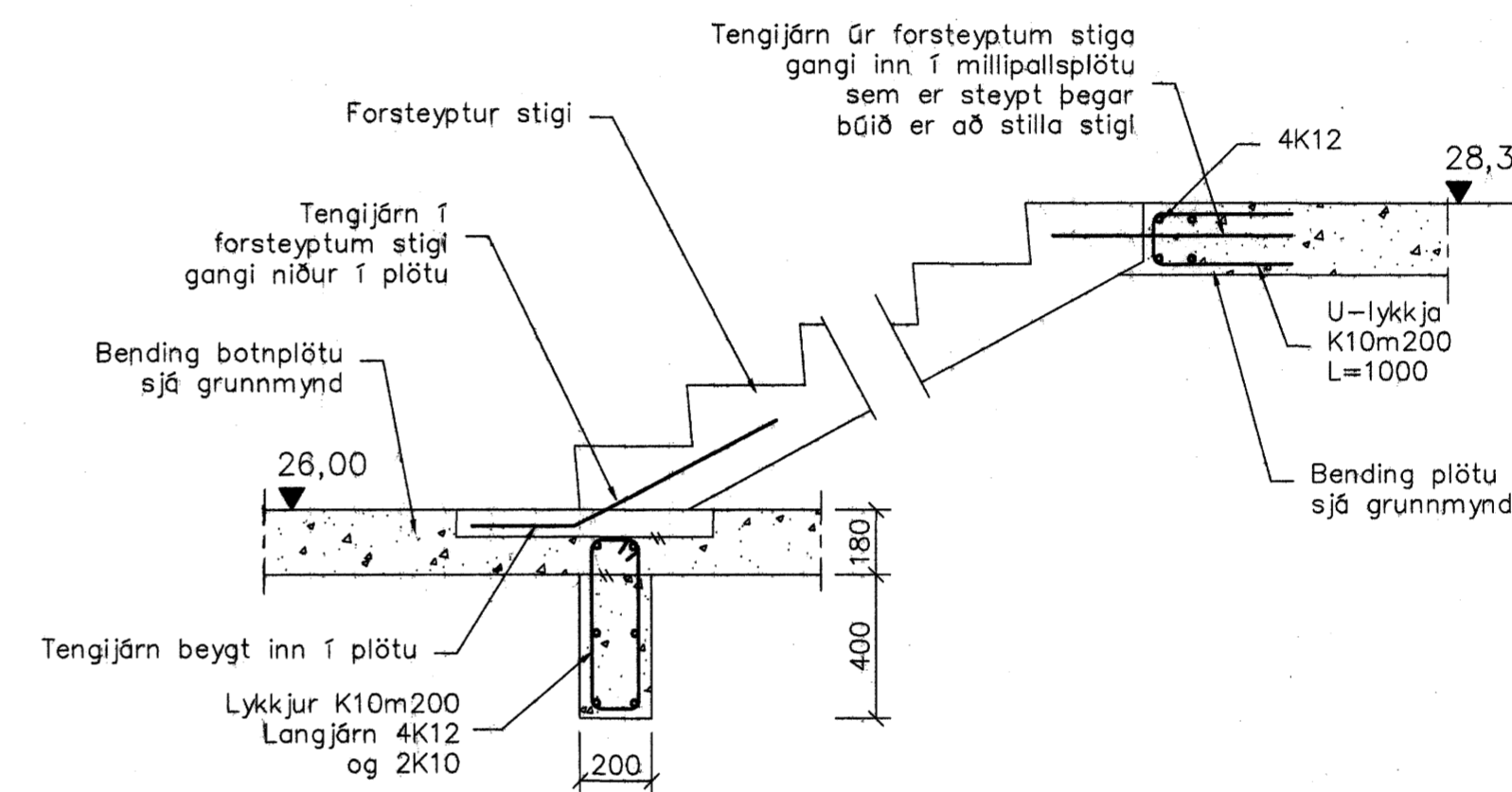
E Snið
1 = 20 mm



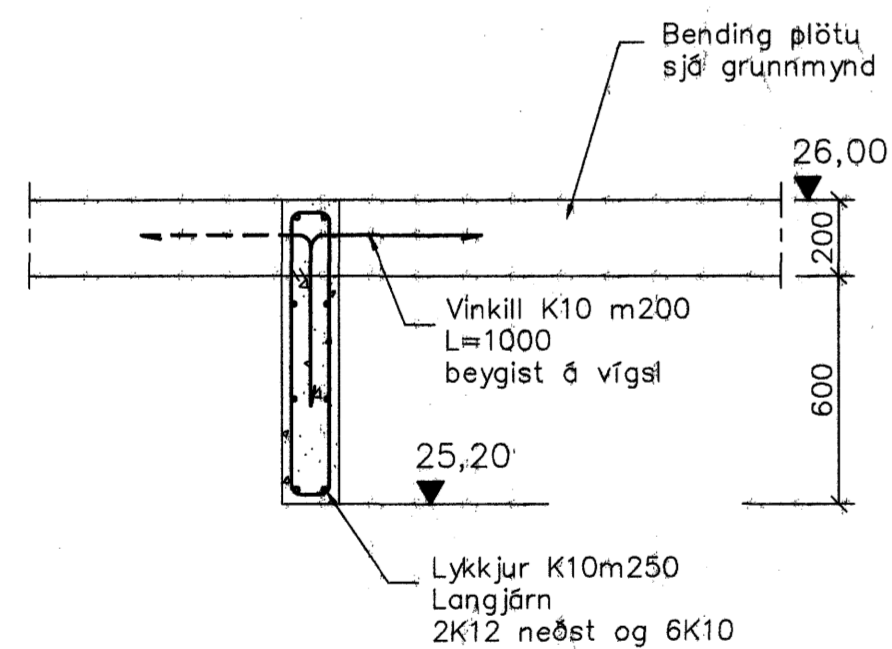
F Snið
1 = 20 mm



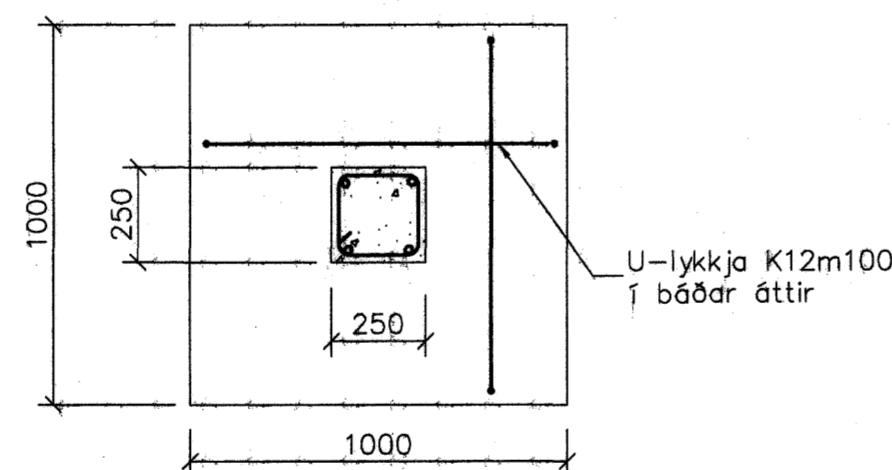
G Snið
1 = 20 mm



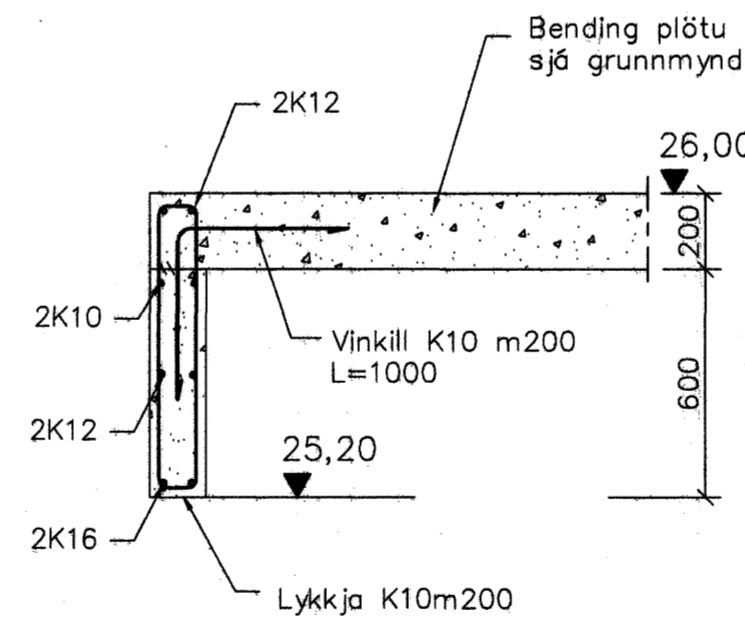
H Snið
1 = 20 mm



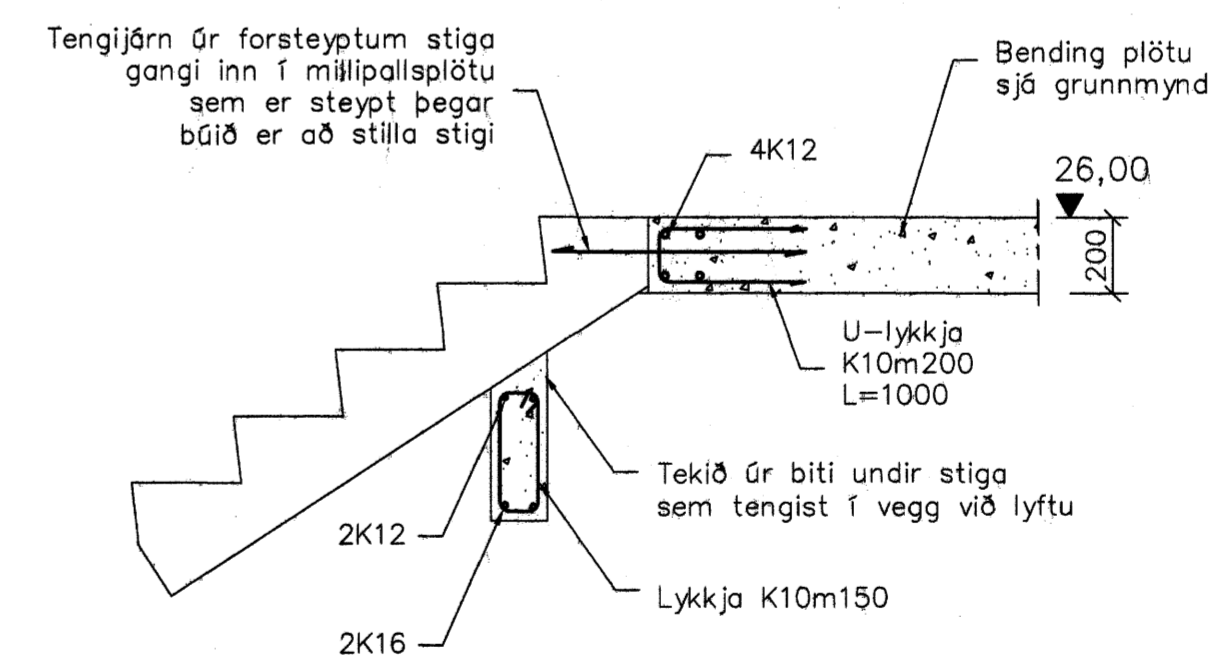
I Snið
1 = 20 mm



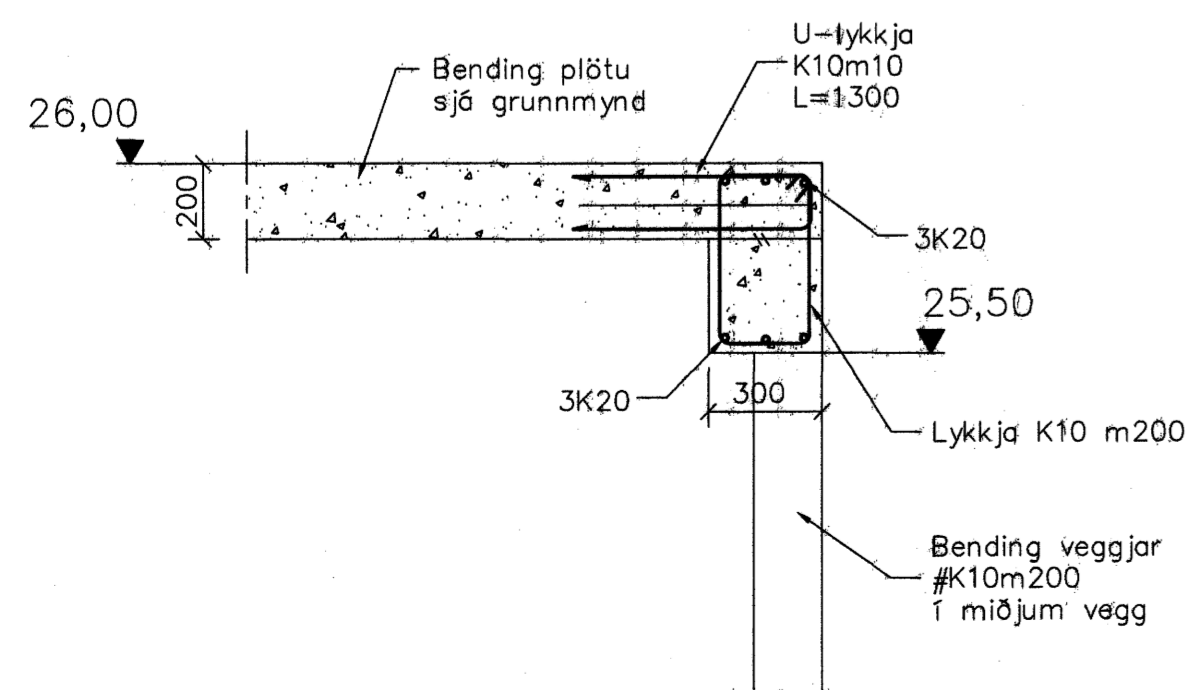
J Snið
1 = 20 mm



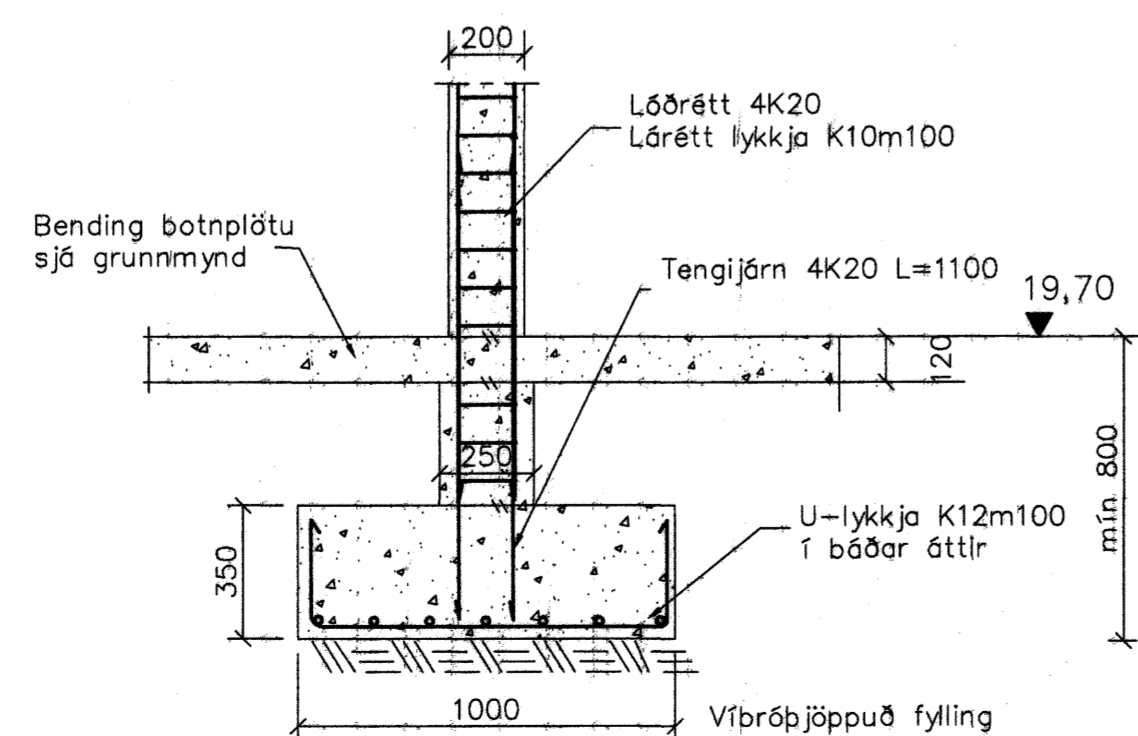
K Snið
1 = 20 mm



L Snið
1 = 20 mm



M Snið
1 = 20 mm



N Snið
1 = 20 mm

Sampykkt þann
24 JAN. 2008
Byggingulltrúinn í Hafnarfirði
F.h. Sigurbjartur Halldórsson

A	Snið F og M	SG	12.03.07
Útg. Nr.	Breytingar	Hönnuður	Daga
Verkteikning			

Ásvellir 2 - Sundmiðstöð á Völlum

Strendingur ehf. Verkfræðipjónustufélag Fjarlægisgata 25-27 • 101 Hafnarfirði Sími 565 5644, Fax 565 5641	Burðarþol Snið	Tekinó / Hornaf / JW/SG
	Dags sept 2006	Ólfta A
Stigunur Guðmundsson 191063-9599	Málsvæði 1:20	Númer teikningar 253

Skýringar sjá teikningu nr.200
Ath. steypuhulu á skýringarblaði

