

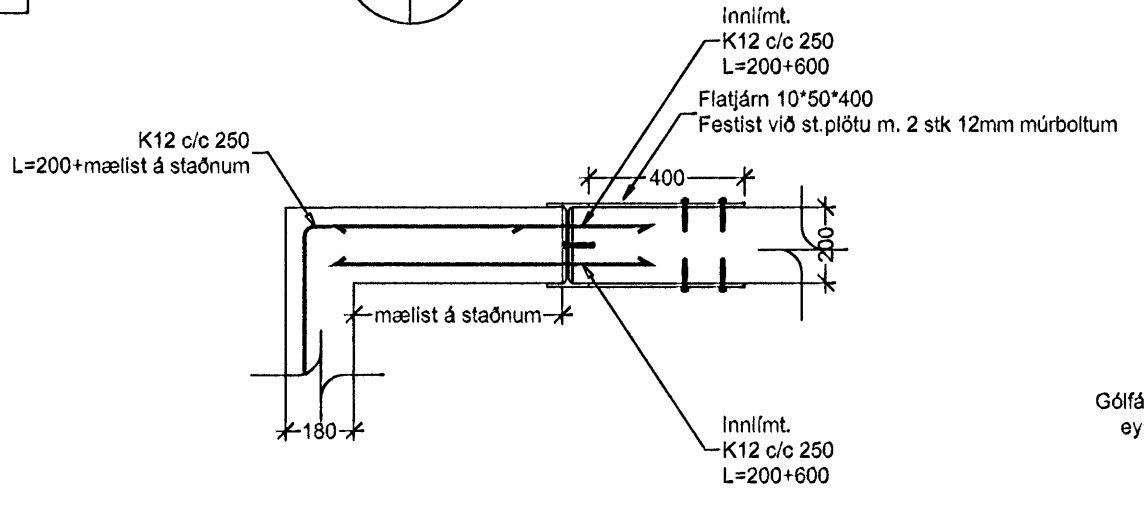
Mynd þessi er grunnmynd af nýjum og eldri steypum veggjum í húsinu. Varðandi allar málsetningar þá eru mál aðeins viðmiðunarmál, en fara skal eftir aðaltekningum frá arkitekt.

Í alla steypa veggi komi einföld járngrind #K10 c/c 250. Tengjárn við eldri veggj skal gerast á eftirfarandi hátt:
Bora skal fyrir K10 c/c 250 í eldri veggj og innlíma með Hilti HIT HY 150

Eldri steyppt plata

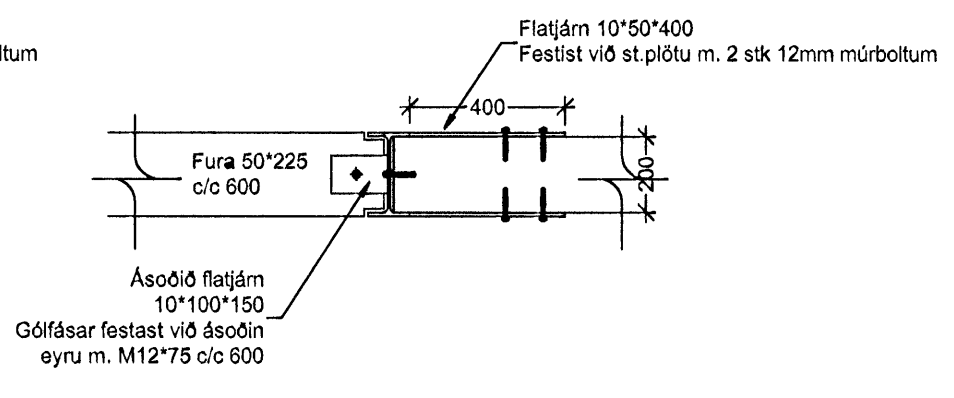
Stálsúla IPE 220

E Snið 1:20
B13/B13



Við innlimingu skal nota Hilti HIT HY 150. Við framkvæmd skal fara eftir leiðbeiningum framleiðandans.

F Snið 1:20
B13/B13



ÚTGÁFUFRILL

NÚMÉR	DAGS.	SKÝRINGAR	UNNIÐ
A	25.05.07	Þætt við sniðum	

DAGS/ 11/2 2007 SAHRÆMHOÐNÚBÁR. 83

Samþykkt þann 11 JAN. 2008
Byggingultrúinn í Hafnarfirði
F.h. Sigurbjartur Halldórsson

EMIL ÞÓR GUÐMUNDSSON
FITFI
LÆKJASMÁRA 98
200 KÓPAVOGUR
SÍMI: 544 4004
GSM: 898 9517
NETFANG: emil@emil.is
kt: 280456-3499

HEITI VERKS:
Álfaskeið 31

HEITI TEKNINGAR:
Viðbætur og nýjir steyptir veggir 1. hæð

MKV:	DAGS.	VERK NR	
1:50/1:20	15.09.06	Þv27	
TEKNAÐ.	YFIRFARID	SAMÞYKKT	NR. TEKNINGAR
EÞG	EÞG	EÞG	
DAGS UNDRISKR.	NAFN HÖNNUBAR	B13	
11/2 2007	EMIL ÞÓR GUÐMUNDSSON		
UNDRISKR. HÖNNUBAR	ÚTGÁFA	A	