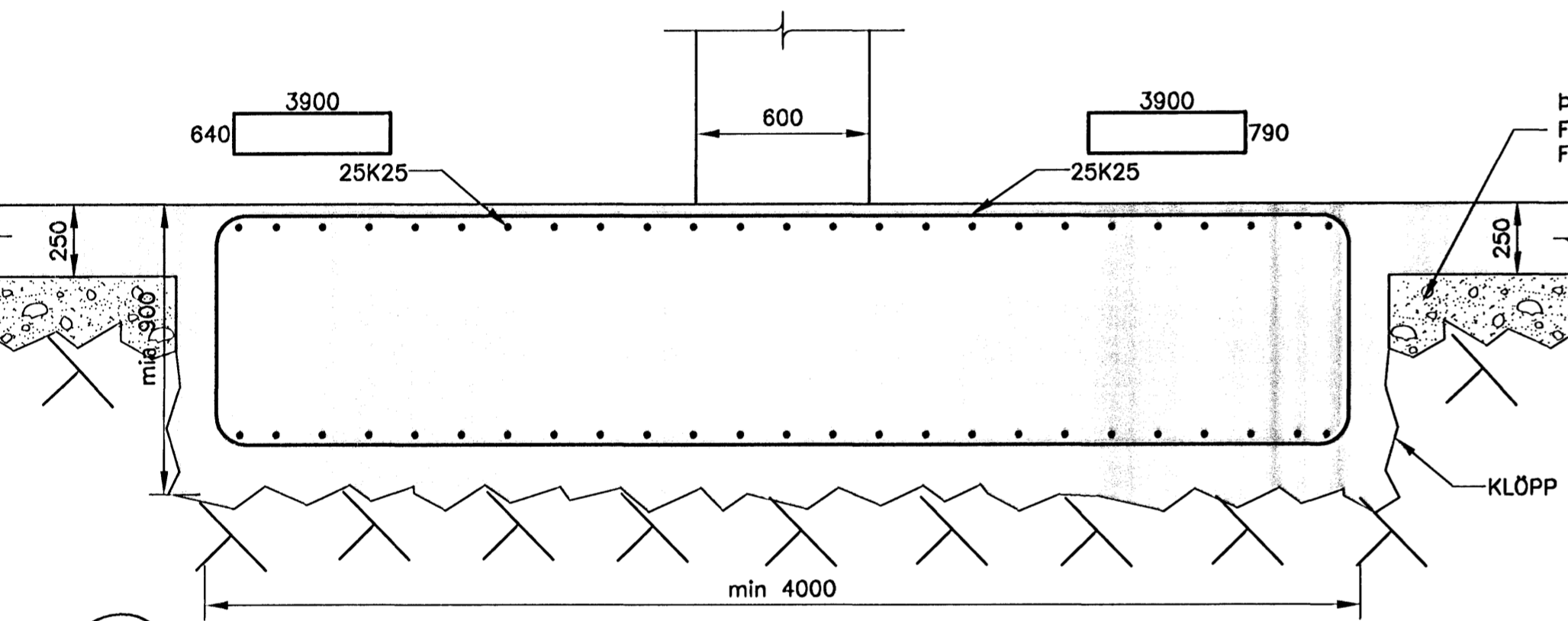
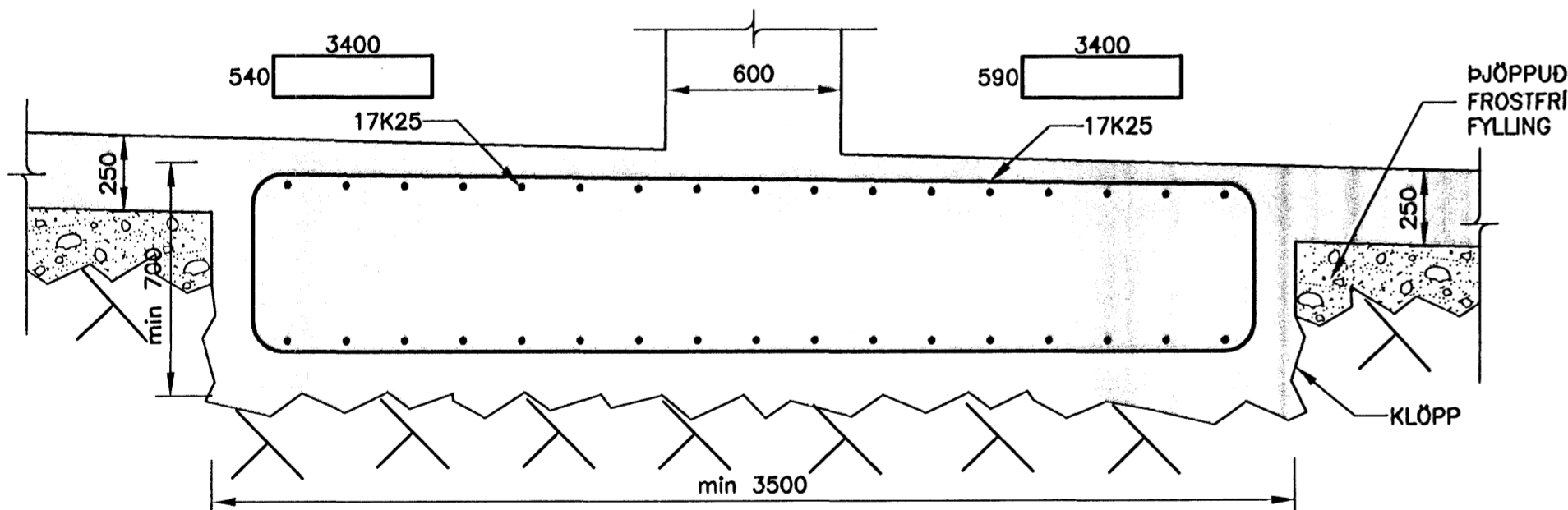


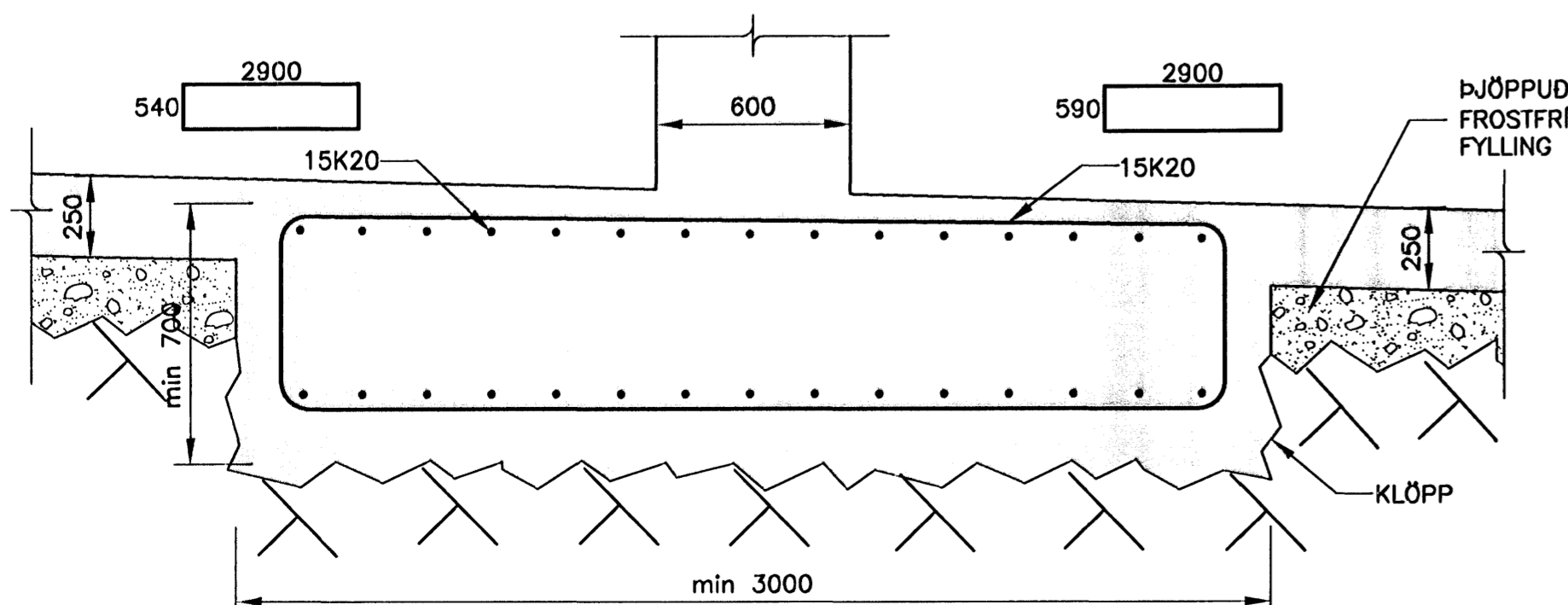
054 SNID Í ÞAKPLÖTU
213|219 MKV. 3



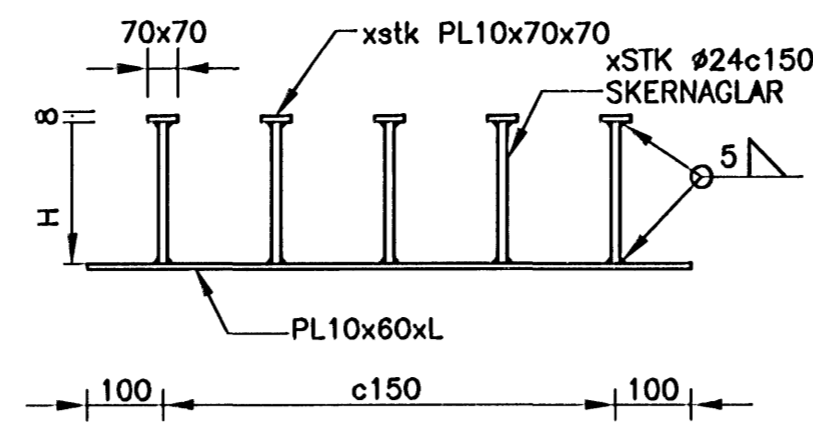
P3 SNID
210|219 MKV. 2
212



P2 SNID
210|219 MKV. 2
212

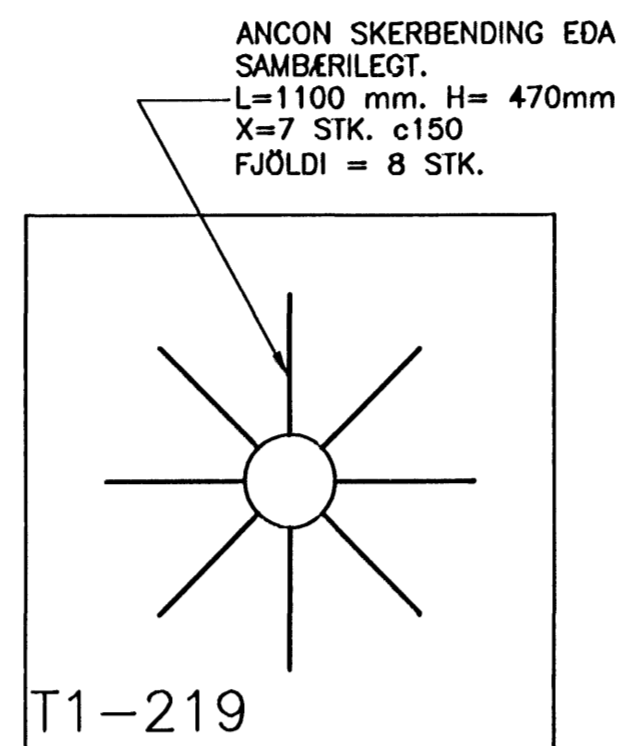


P1 SNID
210|219 MKV. 2
211
212

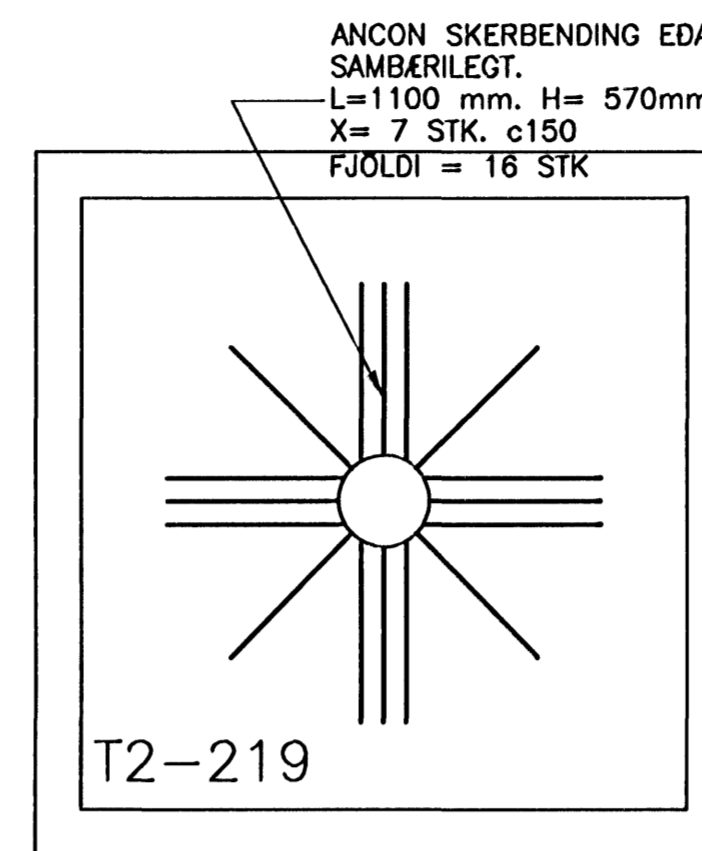


*EINNIG ER HEIMILT AD NOTA SAMBÆRILEGA SÉRFRAMLEIÐDA SKERNAGLA.

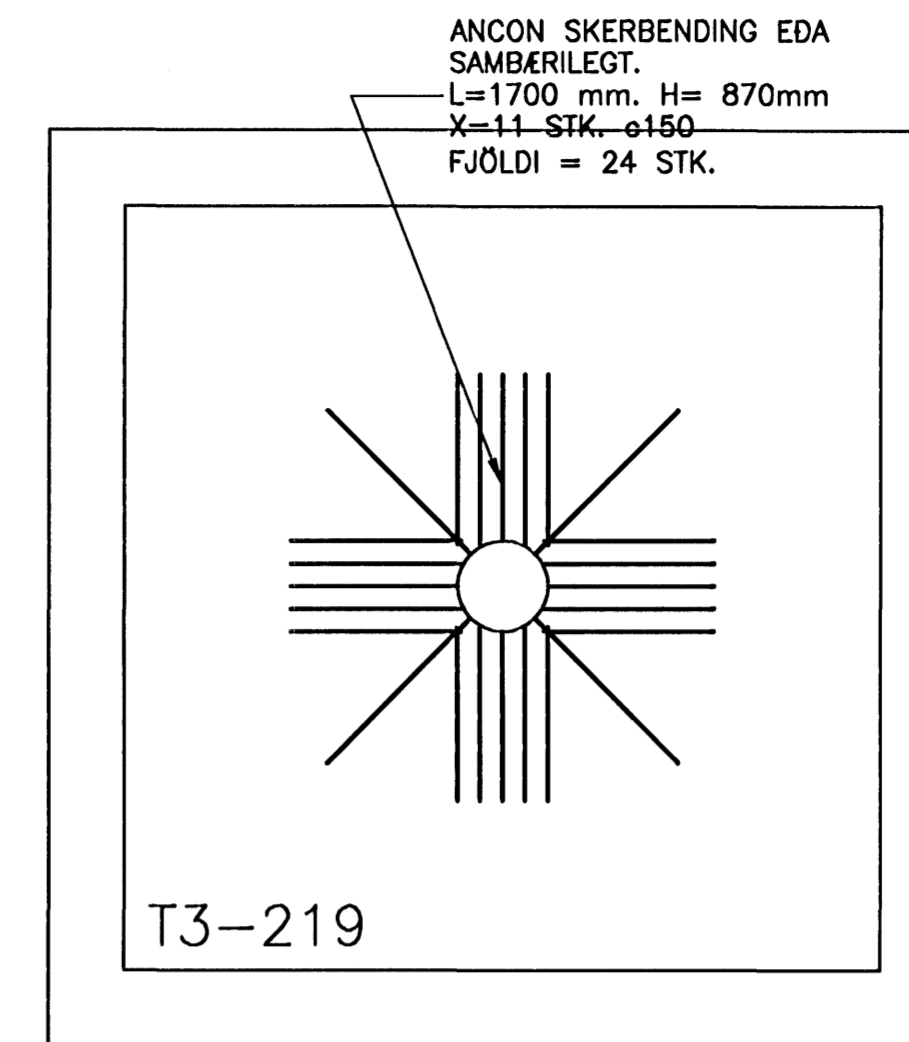
SKERJARN
MKV. 2



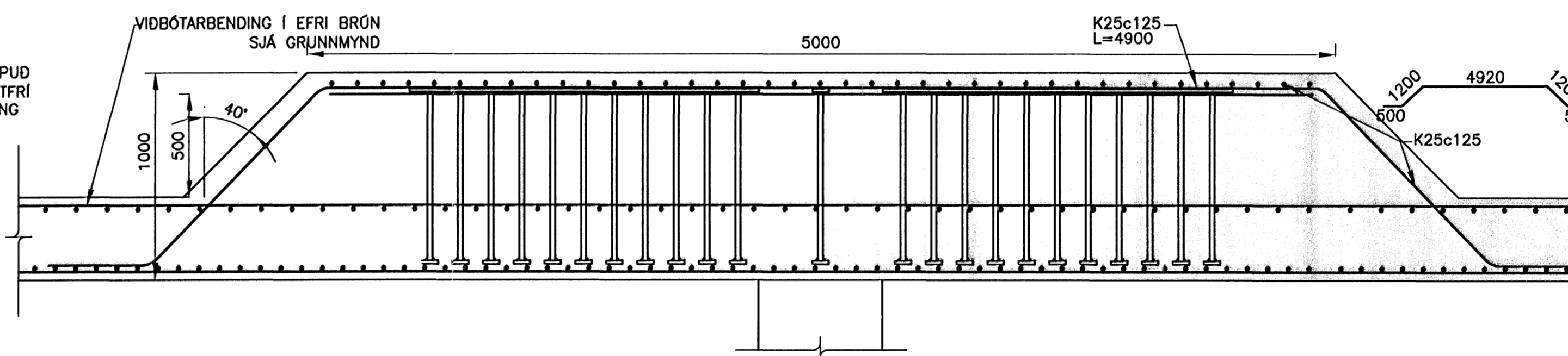
T1 SÓLUHATTUR T1
214|219 MKV. 1
215



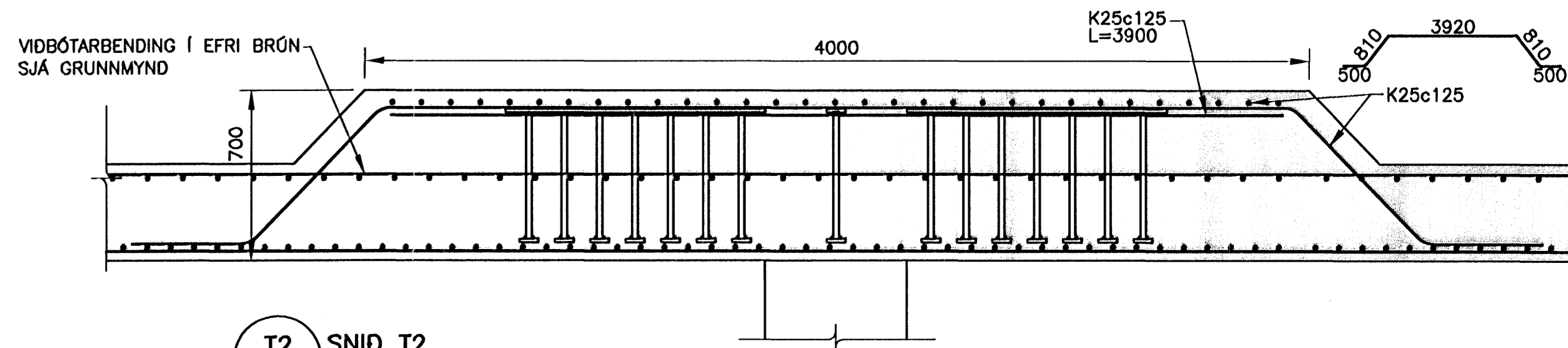
T2 SÓLUHATTUR T2
214|219 MKV. 1
215



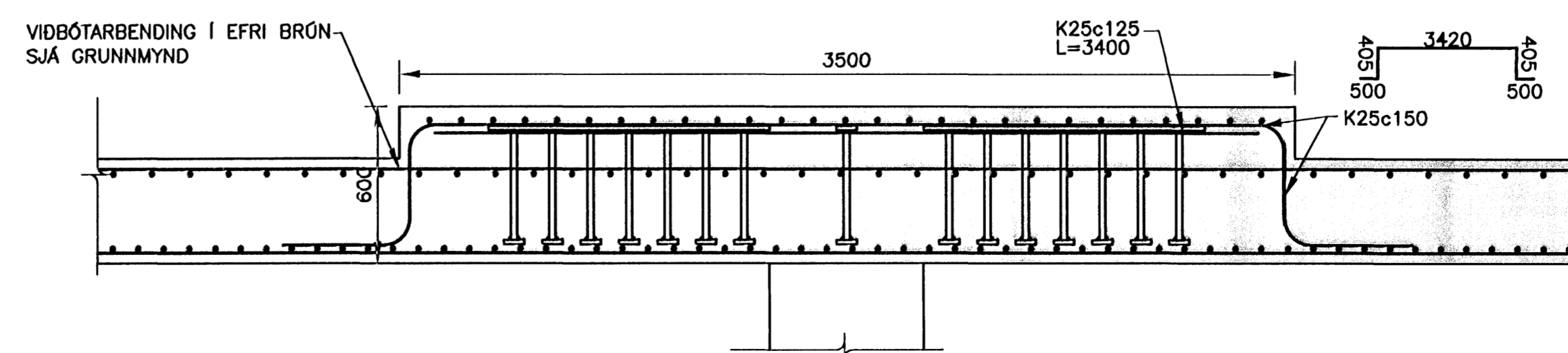
T3 SÓLUHATTUR T3
214|219 MKV. 1
215



T3 SNID T3
215|219 MKV. 2



T2 SNID T2
215|219 MKV. 2



T1 SNID T1
214|219 MKV. 2
215

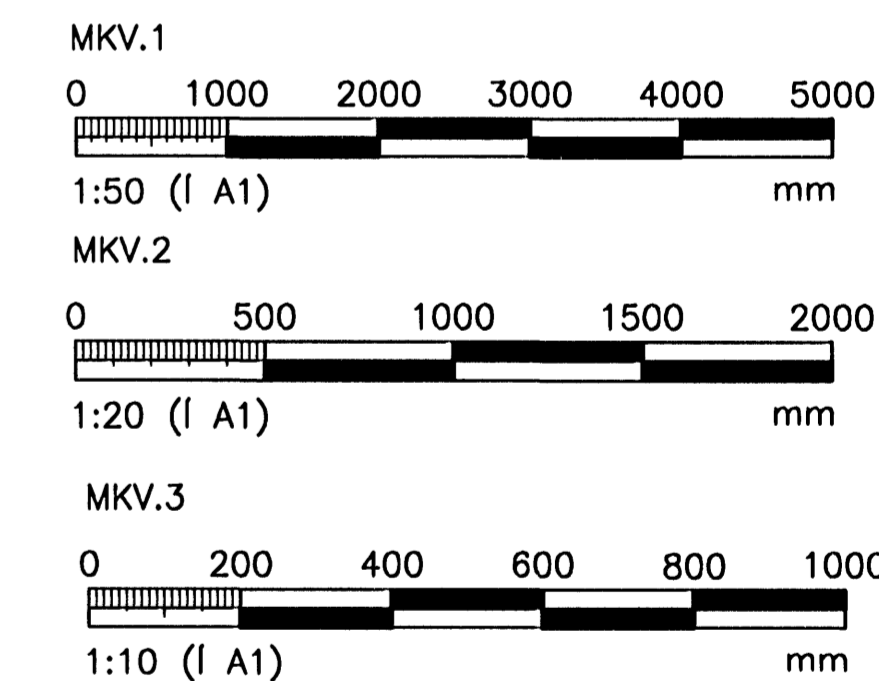
ÓTGAUFERILL			
NÚMÉR:	DAGS:	SKÝRINGAR:	HANNAÐ:
B1	04.09.2007	BYGGINGARTEIKNING	JGG

DAGS. UNDIRSKRIFTAR: NAFN OG KT. SAMRÆMINGARHÖNNUNAR:
UNDIRSKRIFT SAMRÆMINGARHÖNNUNAR:

SKÝRINGAR

- INNSTEYPTAR LAGNIR SJÁ VÉLATEIKNINGAR (V)
- ÖLL FÝLLING SKAL VERA FROSTFRÍ OG MJÖG VEL ÞJÖPPUD, VIÐ PLÖTUÞRÓF SÉ E2 a.m.k. 120 MPa OG E2/E1<2.5
- FÝLLT SKAL AD TANKI MED VEL ÞJAPPANLEGR, NÓNNI OG FROSTFRÍRI MÖL MED HÁMARKSKORNASTÆRD 50mm.
- SÖKKULSKAUT ER SKV. TEIKNINGU RAFHÖNNUNAR

Samþykkt þann
14 JAN. 2008
Byggingfulltrúinn í Hafnarfirði
F.R.Sigurbjartur Halldórsson



ÖLL AFNOT OG AFRITUN TEIKNINGAR, AD HELUTA EDA HEILD, ER HÁÐ SKRIFLEGU LEYFI HÖFUNDNA.

VGK HÖNNUN
GRENSÁSVEGI 1 108 REYKJAVÍK · TEL: +354 422 3000 FAX: +354 422 3001
WEBSITE: www.vgkhonnun.is E-MAIL: vgkhonnun@vgkhonnun.is

HEITI VERKS:
VATNSVEITA HAFNARFJARDAR
MIDLUNARGEYMRIR – FJÓLUÁS 20a

HEITI TEIKNINGAR:
BURDARVIRKI
SNID

MALT:	TEIKNAD:	GEYMSLUNÚMÉR:	VNR:
HANNAÐ:	JGG/SÓU	YFRIFAR:	MKV: 1.151.216
DAGS. UNDIRSKRIFTAR:	JGG	VGK-HÖNNUN hf	NR. TEIKNINGAR:
UNDIRSKRIFT HÖNNUNAR:	23.09.2007	430572-0169	B219
		200862-5119	ÓTGAFA: B1