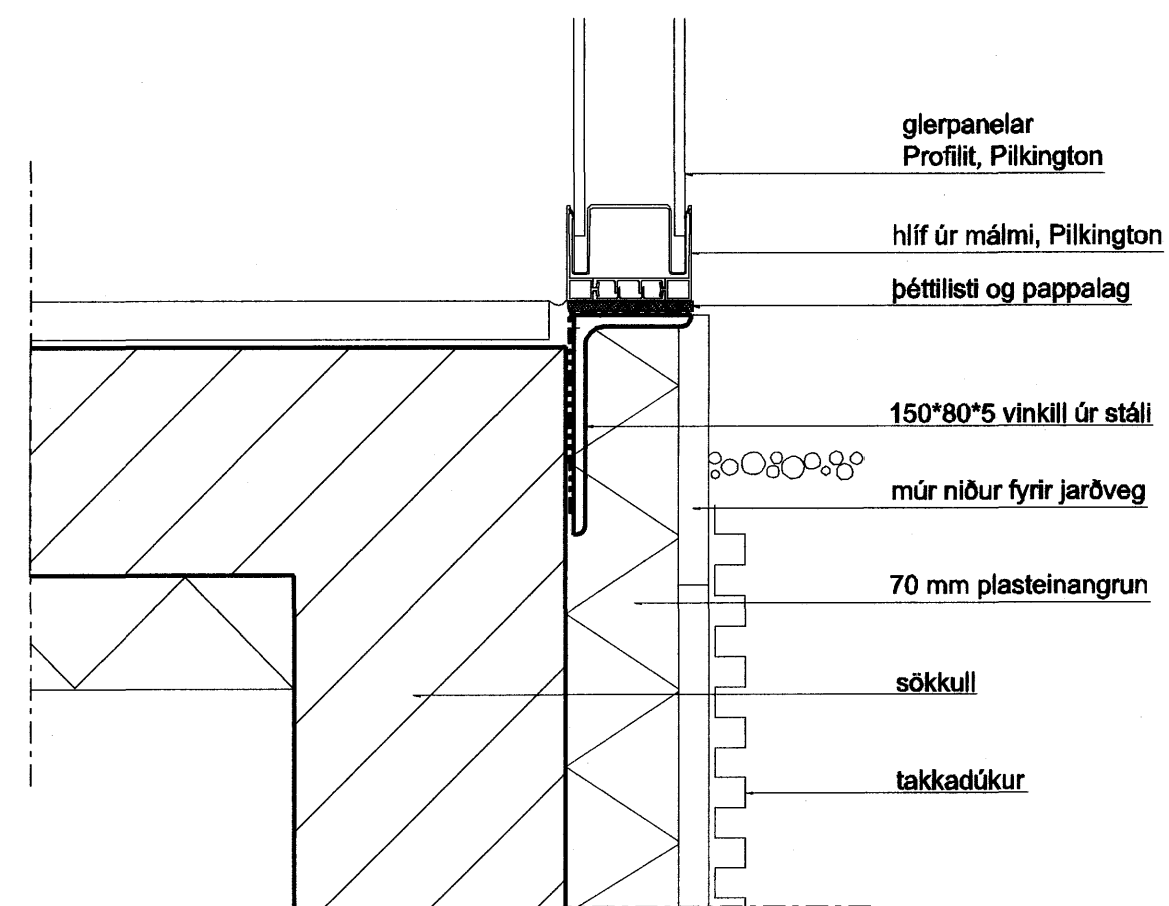
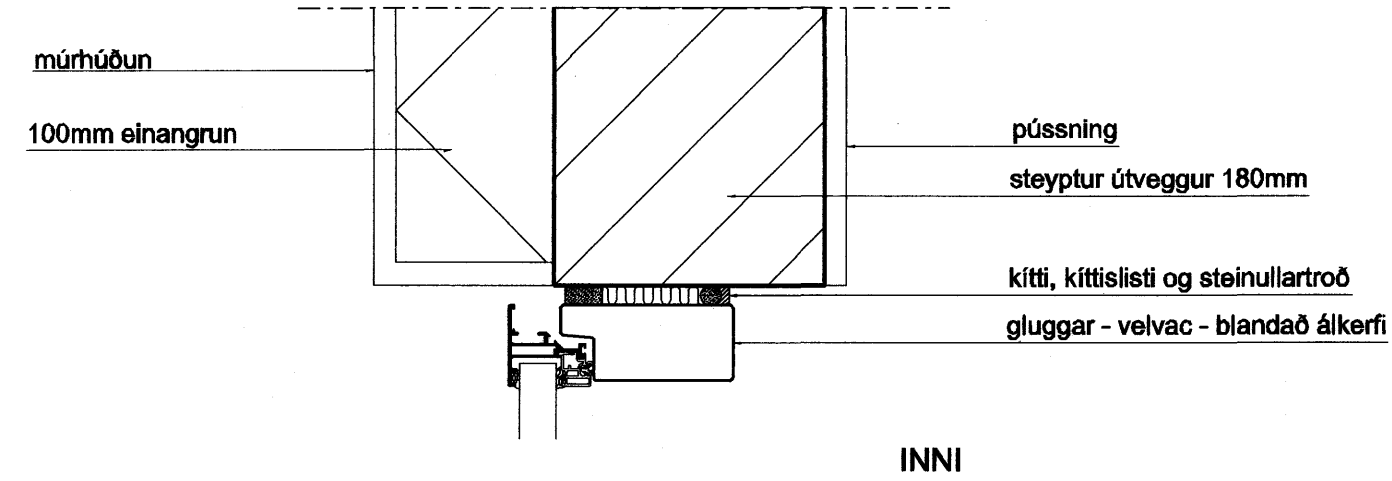


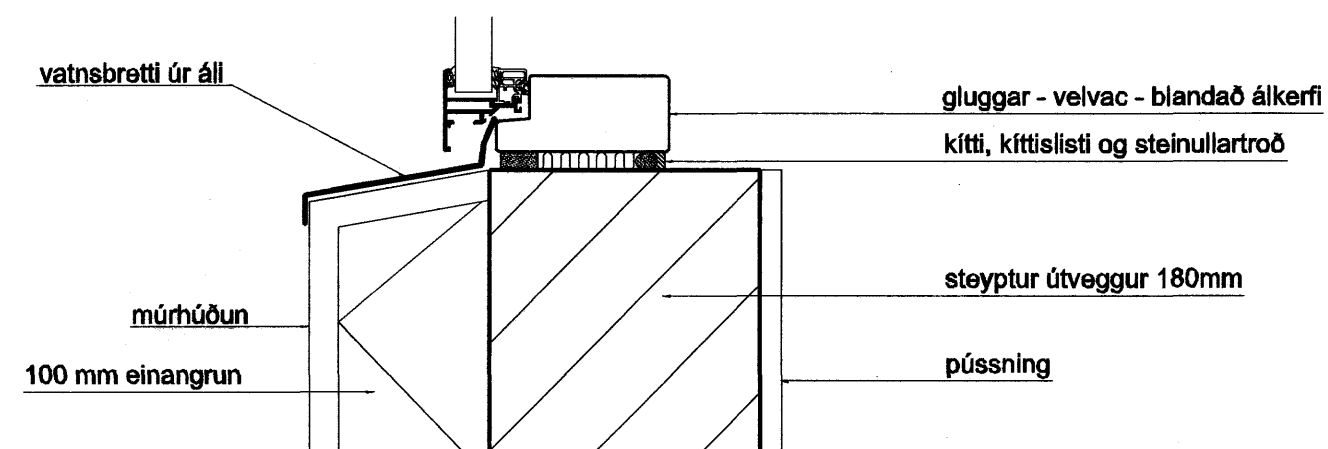
F
704 GLERPANELAR
frágangur við efri brún



G
704 GLERPANELAR
frágangur við neðri brún



H
704 GLUGGAR
frágangur við efri brún



I
704 GLUGGAR
frágangur við neðri brún

SKYRINGAR:

Sampykkt þann
14 JAN. 2008
Byggingfulltrúinn í Hafnarfirði
F.Þ. Sigurbjartur Halldórsson

ATH! ÖLL MÁL SKULU TEKIN Á STAÐNUM.

Endurskoðun:	Daga:	Tekin/Virt.:
H:		
G:		
F:		
E:		
D:		
C:		
B:		
A:		

GLITVELLIR 26
Hafnafjörður

STADGREINIR 204305
VERKKAUPI: Lúvík Þór Vignirsson/ Helga Dröfn Hreinsdóttir
KENNITALA VERKKAUJA: 310166-5299/ 070364-2719

EFNI: GLUGGA- OG GLERDEILI
MÆLIKVAFDI: 1:5
FRUMSTÆÐ BLAÐS: A1
TEIKNAD: OGS
YFIRFARID: PM
DAGSETNING ÚTGÁFU: 18.12.07
VERNONR: GLIT26
TEKN. NFR: 704
ENDURBK:

ARKITEKT
OLGA GUÐRÚN SIGFÚSDÓTTIR
ÚTHLÖÐ 9 105 REYKJAVÍK S: 663 22 93 olga@simmet.is

ARITUN: 110269-4399

