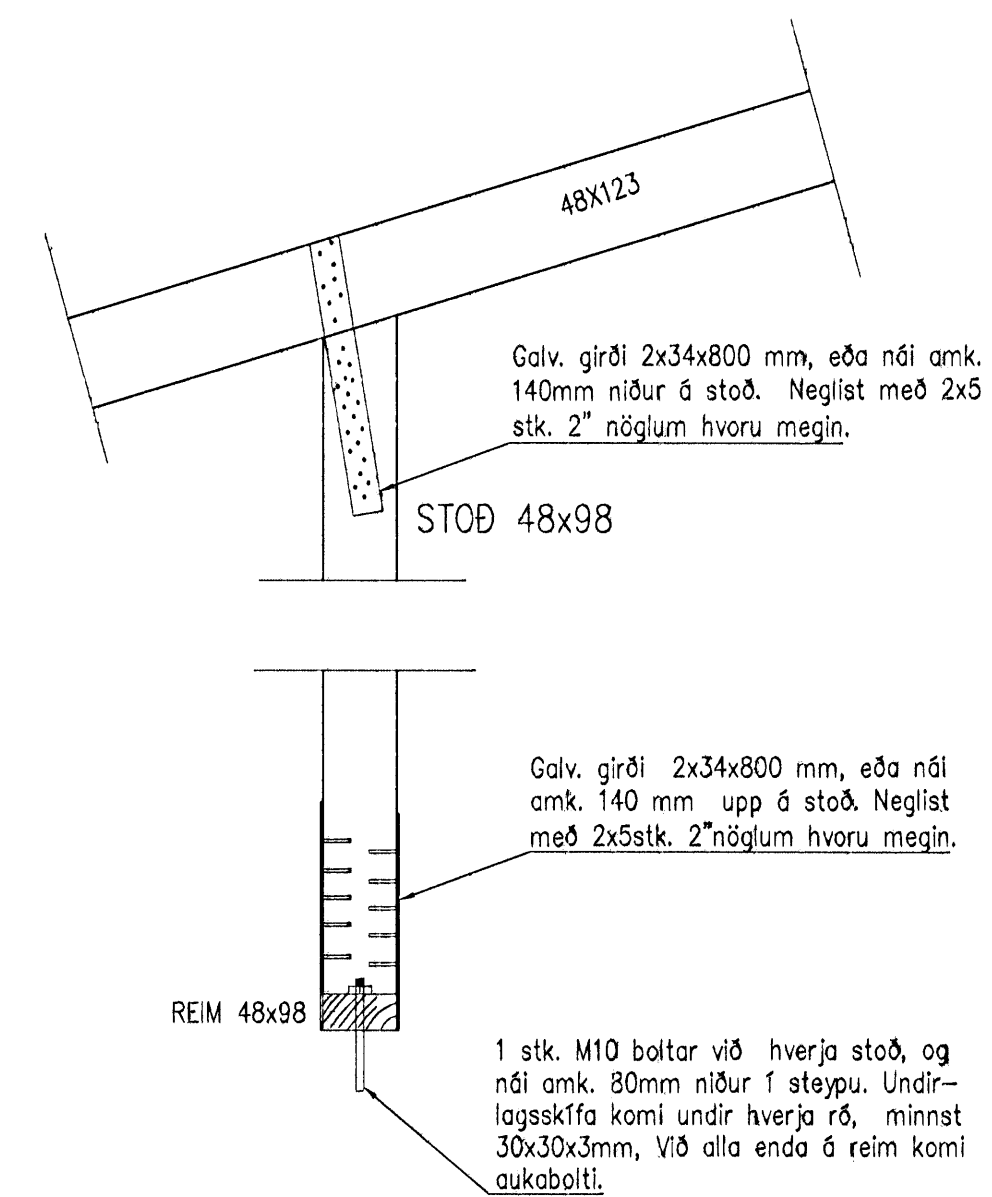
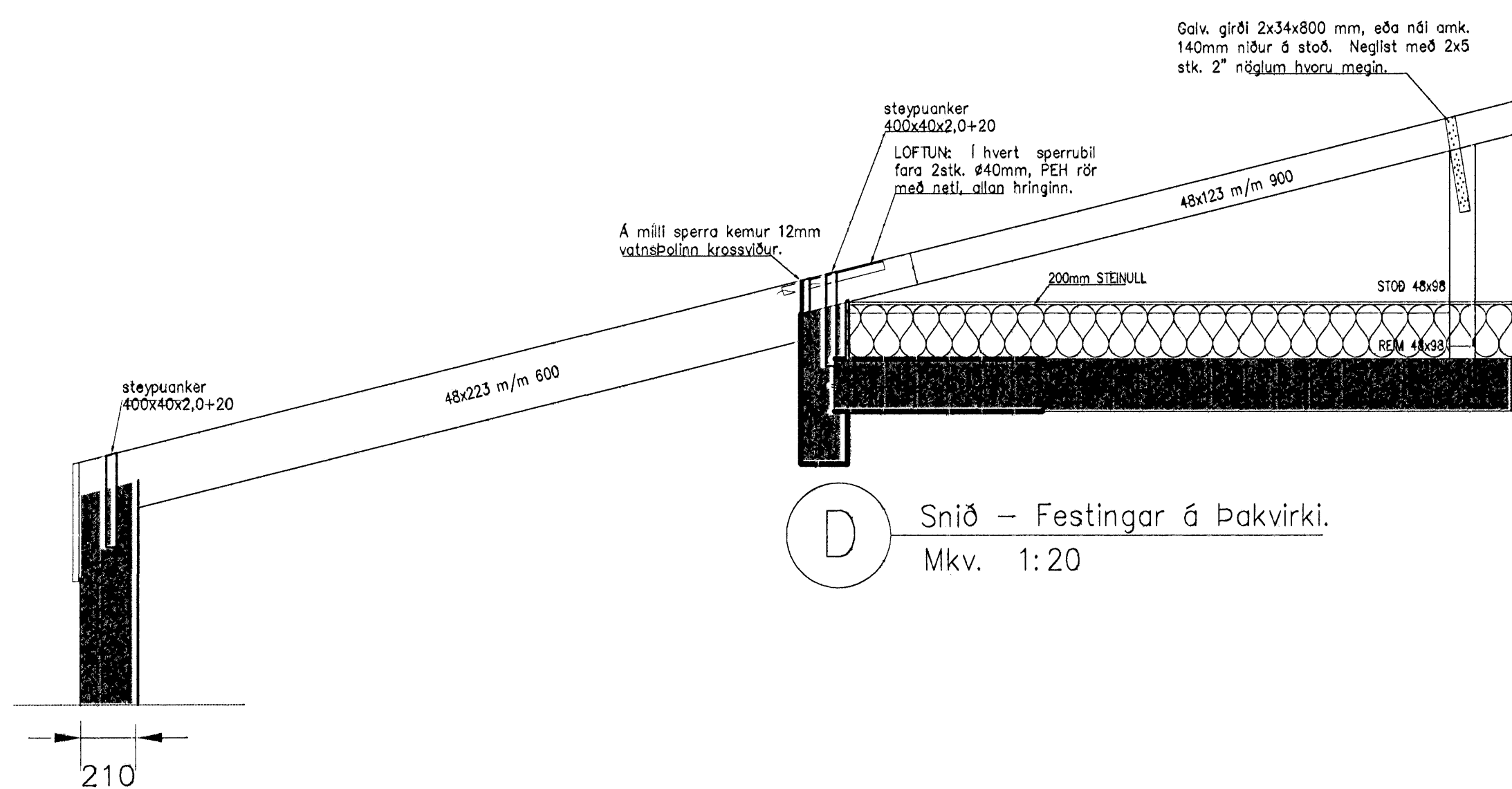


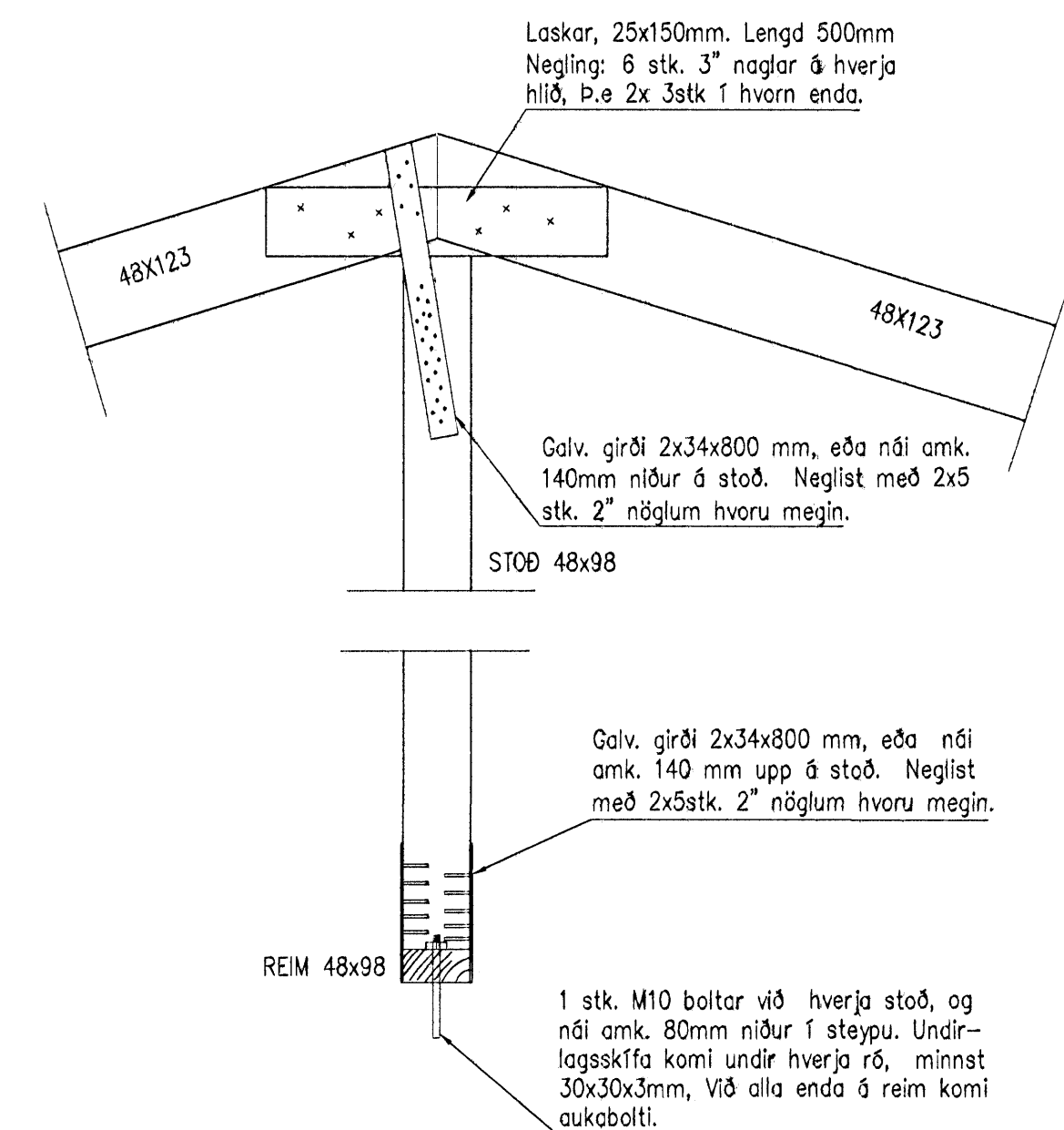
A Snið – Festingar á þakvirki.
Mkv. 1:20



B Snið – Þakvirki festingar.
Mkv. 1:10



D Snið – Festingar á þakvirki.
Mkv. 1:20



C Snið – Þakvirki festingar.
Mkv. 1:10

SKÝRINGAR
Tréviki ásamt festingum:

Allt timbur í burðarvirki skal vera af styrkleikaflokk K18. Þakplata er steypd og þar yfir er þakvirki uppstílað, sperrur eru 48x123 m/m 900mm. Þar sem sperrur boltast í vegg komi tjörupappi á milli. Allt innsteypt timbur skal fúavarið a.m.k. með tveimur umferðum af víðurkendi fúavörn, sem ná minnst 600 mm út fyrir steypu. Klæðningu ofan á sperrur er fura 25x150. Klæðningu skal negla í sperrur með 3stk. 3" galv. saum.

Skinnur komi á alla bolta þar sem boltahaus eða rö liggur að timbri og skal þykkt þeirra vera 0,3xD og BxL=3xD, þar sem D er þvermál bolta. Ef skinnur eru hringlaga þá skal þvermálið vera 3,5xD. Fjarlægð bolta frá timburkantí og fjarlægð milli bolta skal ekki vera minni en 7xD nema annað sé gætið á teikningum. Fjarlægð nagla frá timburkantí skal ekki vera minni en 10xD. D er þvermál nagla. Boltar, naglar, skinnur og festingar skulu vera galvaniseraðar. Allar festingar eru sýnar nánar á deiliteikningum.

Samþykkt þann 04 JAN. 2008
Byggingfulltrúinn í Hafnarfirði
F.h. Sigurbjartur Halldórsson

Daga	Brætingar	Nr.	Noti
meter Verkfræðistofa ehf Síðumúli 1, 108 Reykjavík Sími: 5678922, Gsm: 8940069 meter@meter.is, www.meter.is ÁRITUN SAMRÆMINGARHUNDUÐAR: Friðrik Ólafsson 2303592459 FOLHSS			
DREKAVELLIR 34, 221 HAFNARFJÖRÐUR			
2 HÆÐ, ÞAKVIRKI, SKÝRINGAR OG SNIÐ			
TÖLUSKRA	HEFNAD	TEKNAÐ	VIÐFARID
264-221-DREKAVELLIR 34	FO	FO	FO
SAÐPÝKKT	TEKNING NR.	GAUF.	BLAÐ NR.
Fr. Friðrik Ólafsson 2303592459	264-B14	1:50/1:20/1:10	B-14
	DAGS	04.12.2007	VERK NR. 264