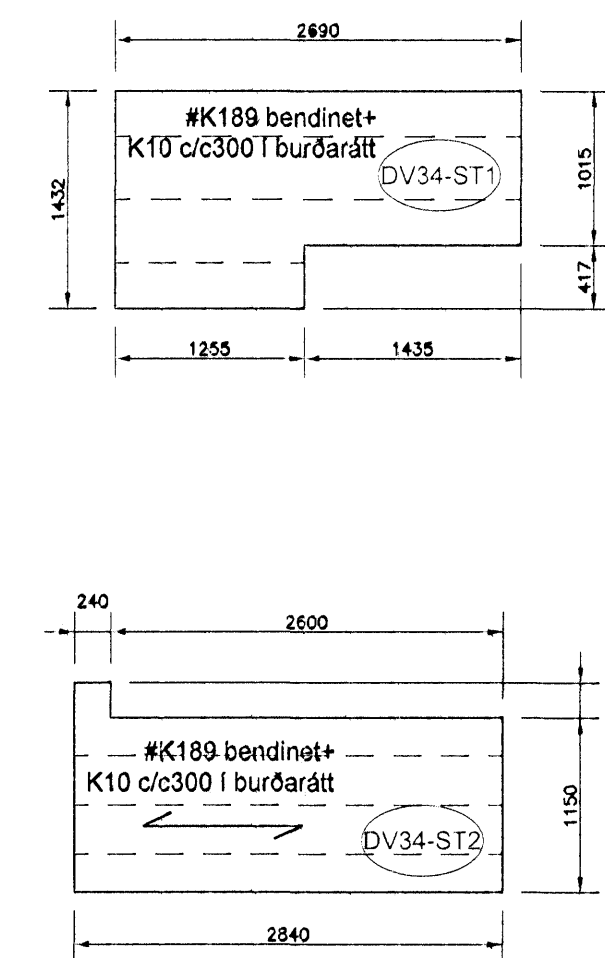
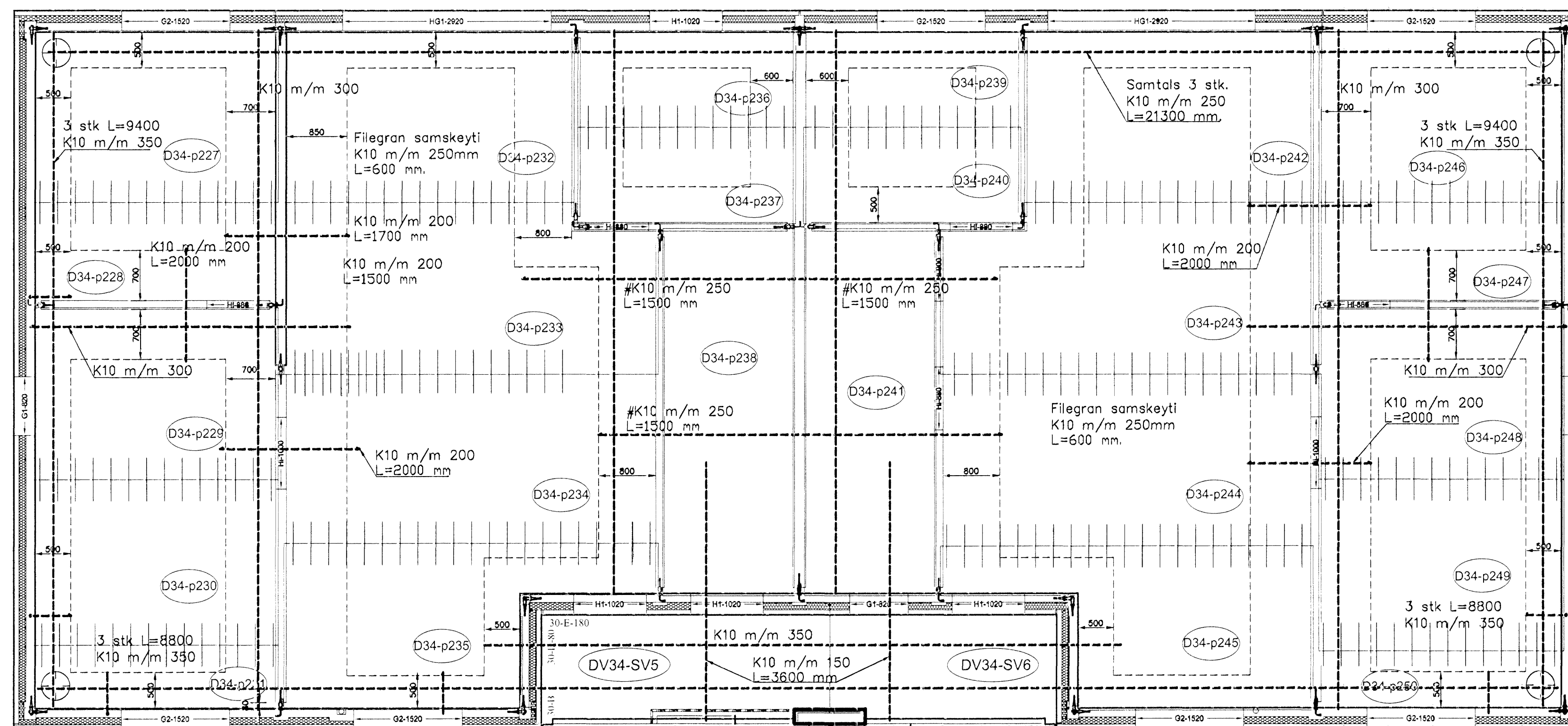
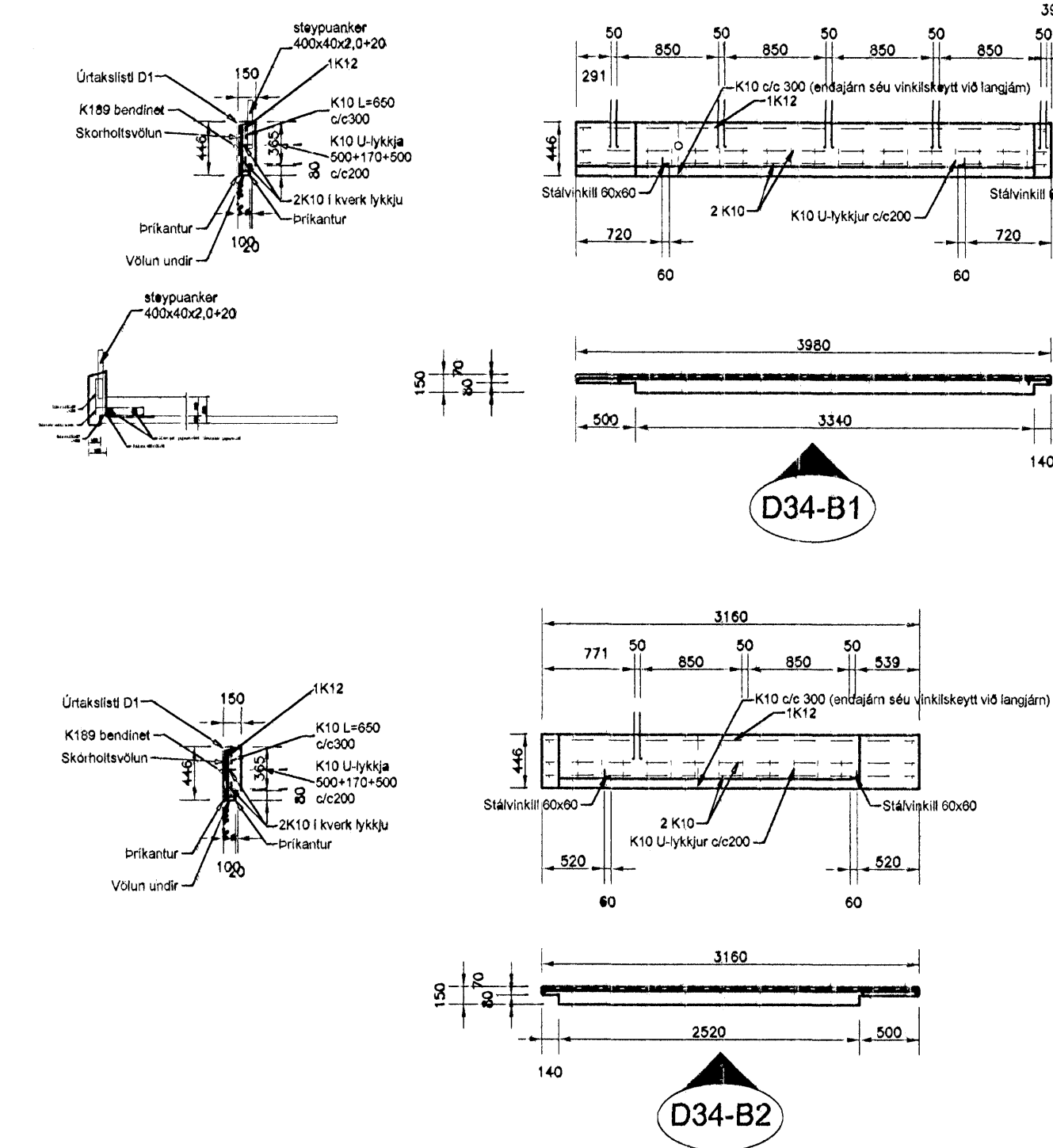


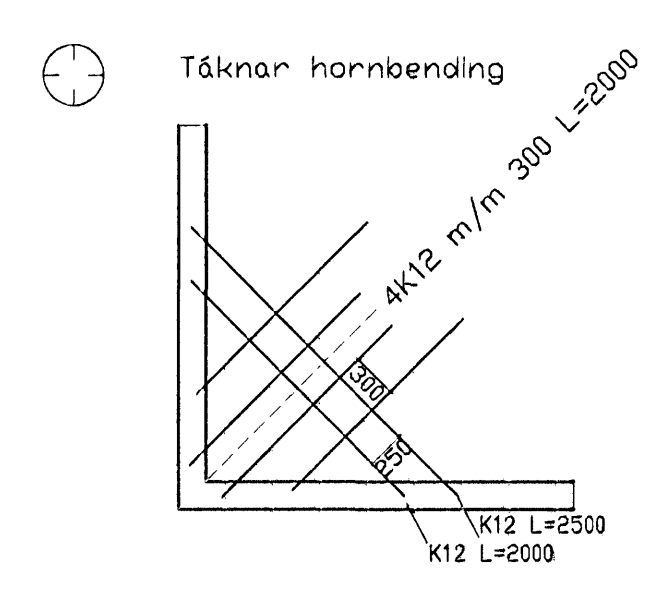
FILEGRANPLÖTUR 1:50



SVALIR 1:50

Ath-yfir 8ll samskeyti
ó filigranplötum komi
K10 m/m 250mm.
L=600mm.

YFIRSTEYPA Á FILEGRAN 1:50



Steinsteypa í plötu og útveggi: S-250.
Steinsteypa í botnplötu: S-250.

Samþykkt þann 04 JAN. 2008
Bygginguþtrúnn í Hafnarfirði
F.h.Sigurbjartur Halldórsson

Dags.	Brýtingar	Nr.	Nafn
meter Verkfæðistofa ehf Síðumúli 1, 108 Reykjavík Sími: 5878922, Fax: 8940089 meter@meter.is, www.meter.is			
DREKAVELLIR 34, 221 HAFNARFJÖRÐUR			
2 HÆÐ, FILEGRANEINGAR OG YFIRSTEYPA Á PLÖTU			
TÖLUSKRÁ	HANNAÐ	TEKNAÐ	YFIRFARÐ
264-221-DREKAVELLIR 34	FO	FO	FO
SAMÞYKKT	TEKNING NR.	SKV.	BLAD NR.
Fríðrik Ólafsson 2303592459	264-B12	1:50	B-12
DAGS		VERK NR.	
04.12.2007		264	