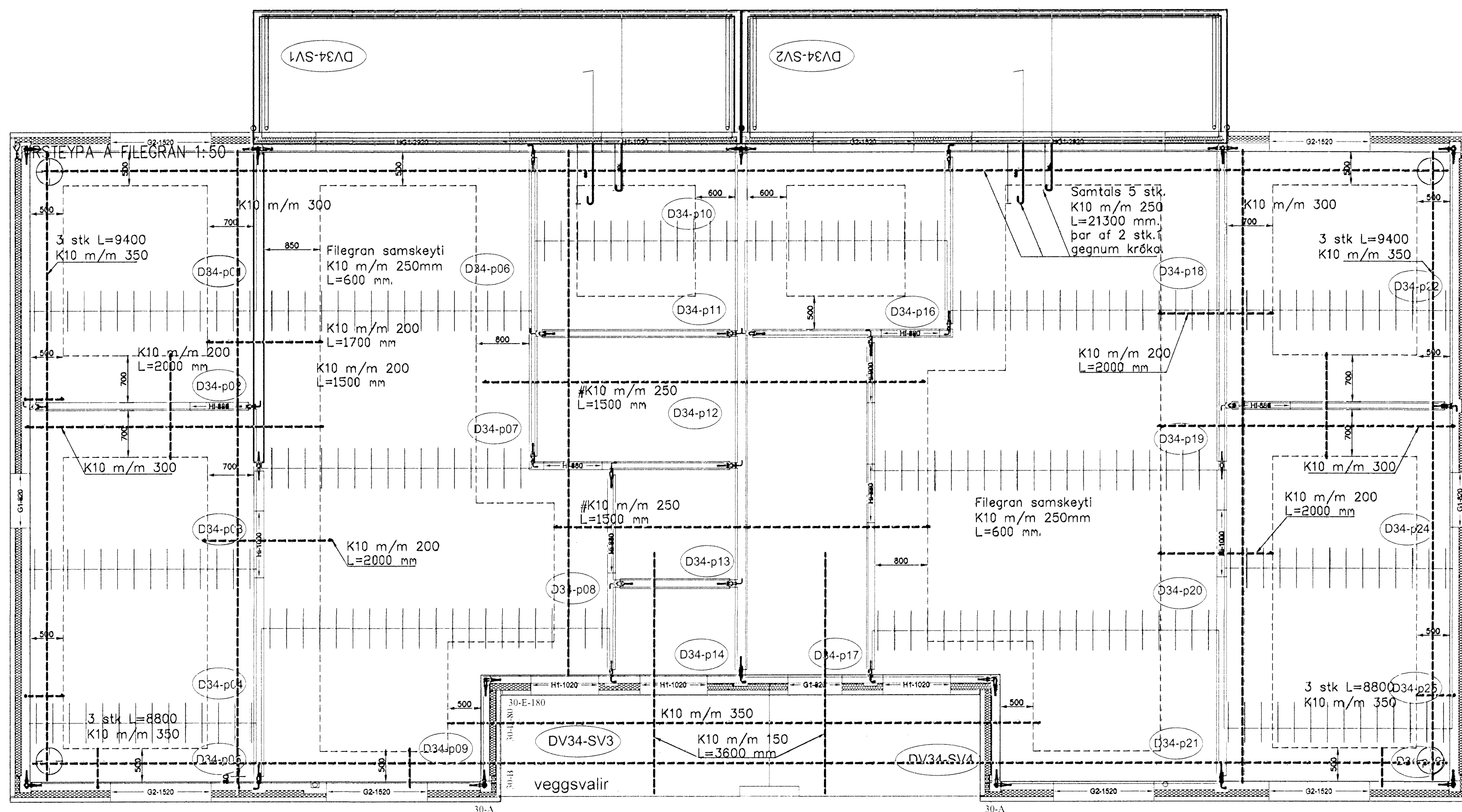
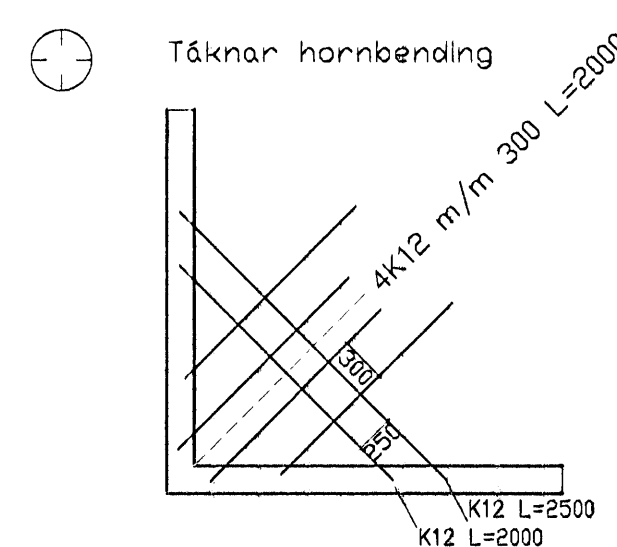
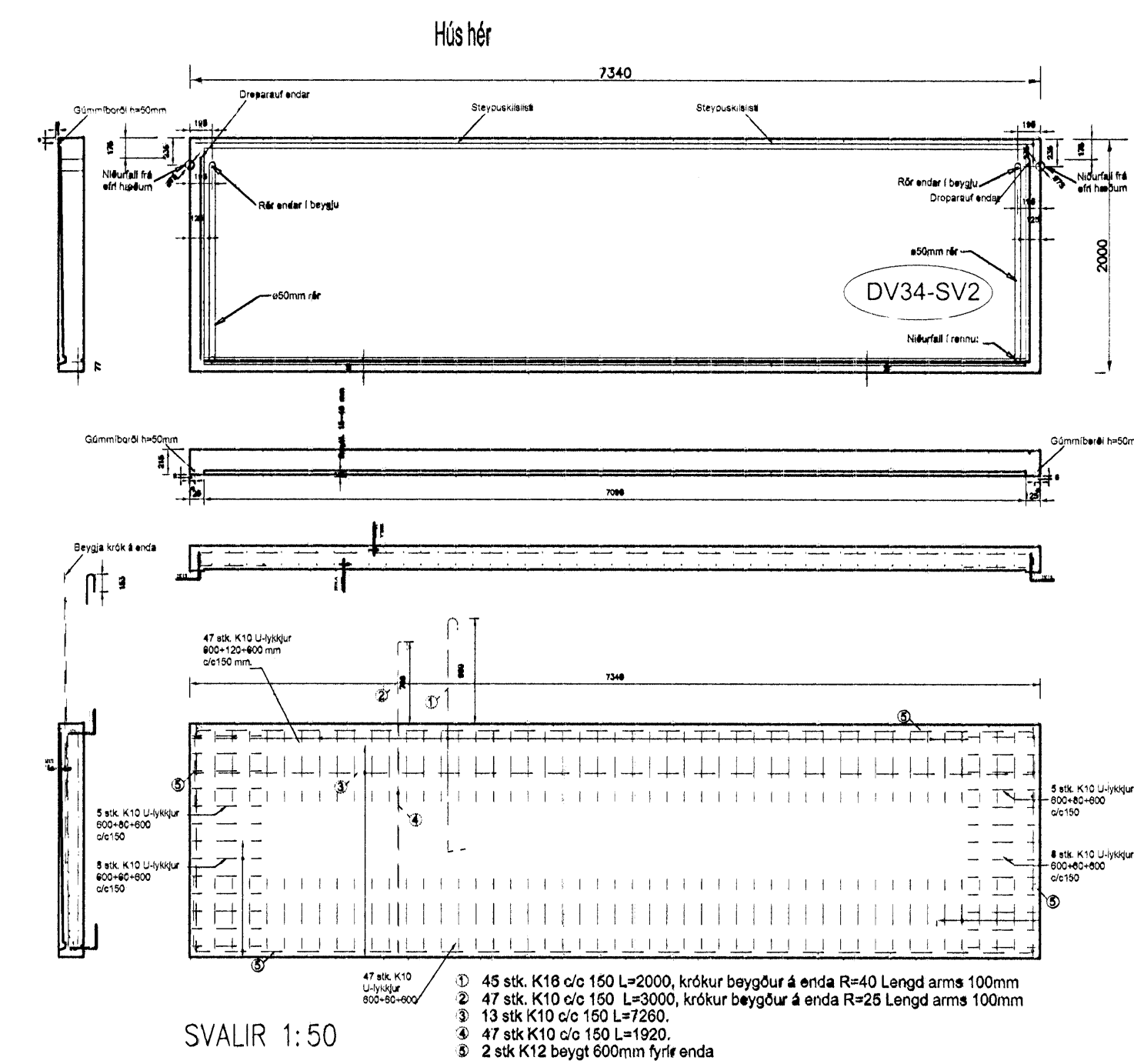
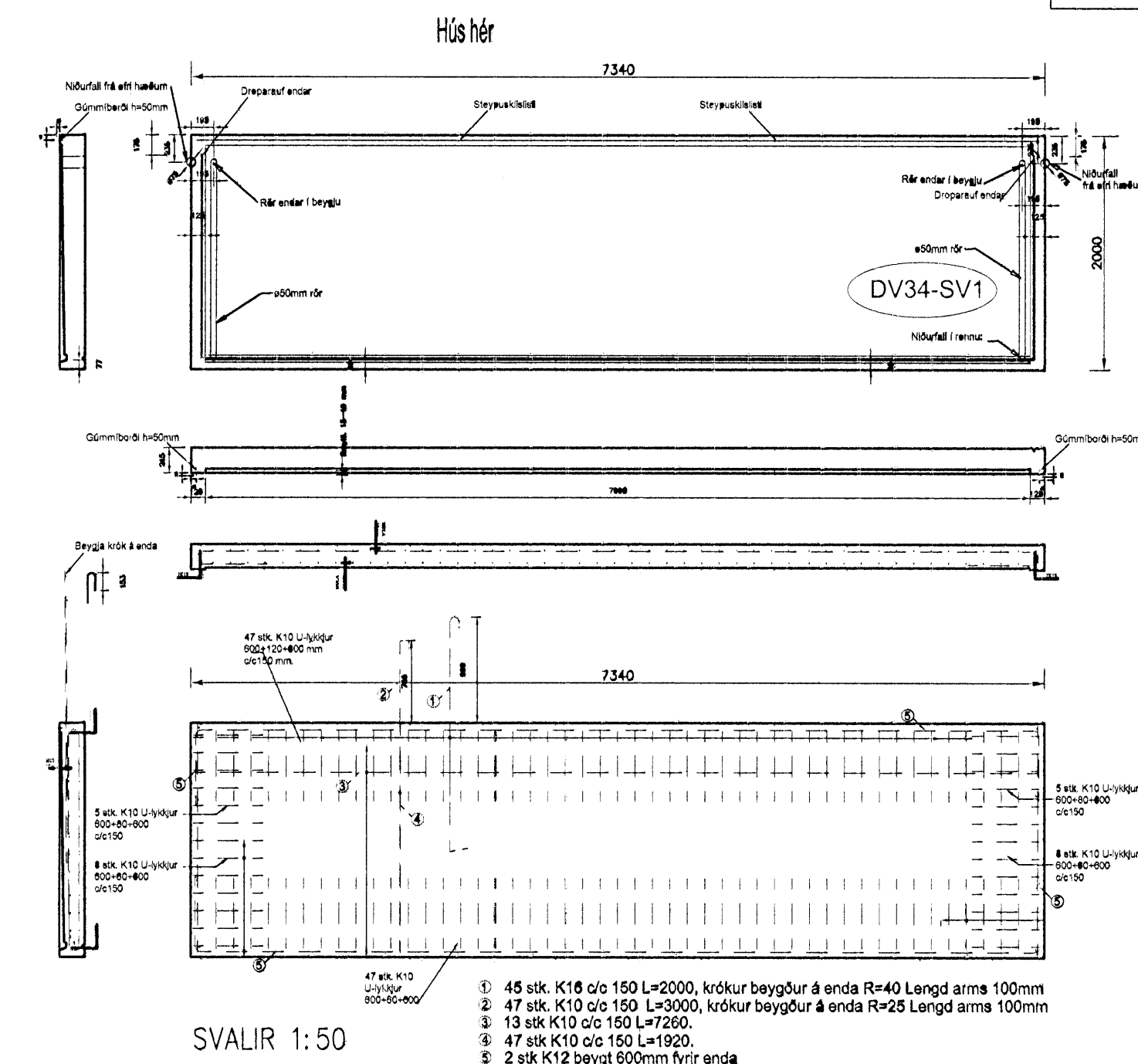


FILEGRANPLÖTUR 1:50




Ath-yfir öll samskeyti á filigranplötum komi K10 m/m 250mm. L=600mm.

Steinsteypa í plötu og útveggi: S-250.
Steinsteypa í botnplötu: S-250.



Samþykkt bann
04 JAN. 2008
Byggingulfrúnn í Hafnarfirði
F.h.Sigurbjartur Halldórsson

Dagur	Bréttíngur	Nr.	Nafn
 meter Verkfræðistofa ehf Síðumúli 1, 108 Reykjavík Sími: 5678922, Fax: 8940059 meter@meter.is, www.meter.is ÁRITUN SAMRÆMINGARHÖNDLUNAR: Friðrik Ólafsson 2303592459 F.OLAFSSON			
DREKAVELLIR 34, 221 HAFNARFJÖRÐUR			
FILEGRANEININGAR OG YFIRSTEYPA Á PLÖTU			
TÖLVUSKRÁ	264-221-DREKAVELLIR 34	MÁNNAD	FO
TEKNIÐ	FO	VIÐFARIR	FO
ÓTGÁFA	01	TEKNIÐ NR.	264-B7
SAÞYKKT	Friðrik Ólafsson 2303592459	MKV.	1:50
BLÁÐ NR.	B-07	DAÐS.	04.12.2007
VERK NR.	264		