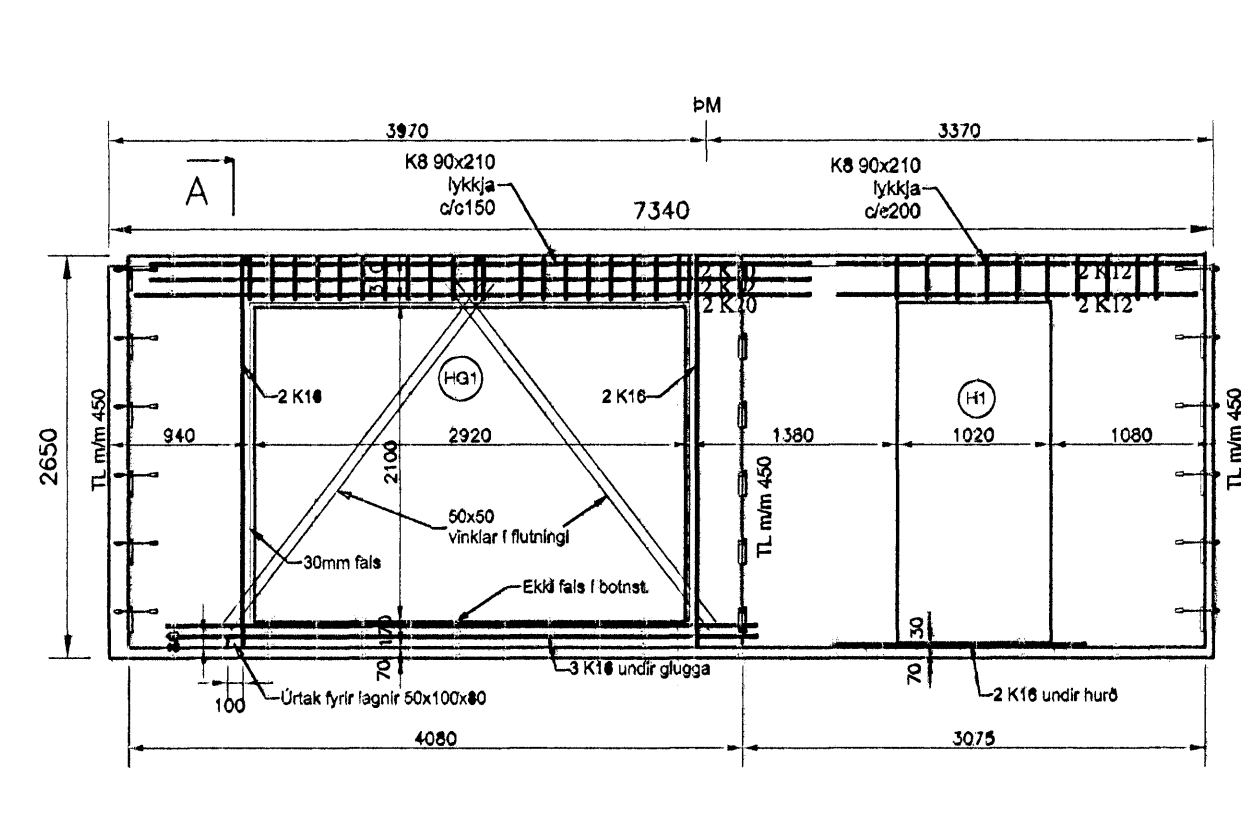


D34-103

**BENDING**  
Ytra byrði  
K189 bendinnet  
+K10 á köntum og í kringum op + aukabending  
sjnd á ásynd / sniðum

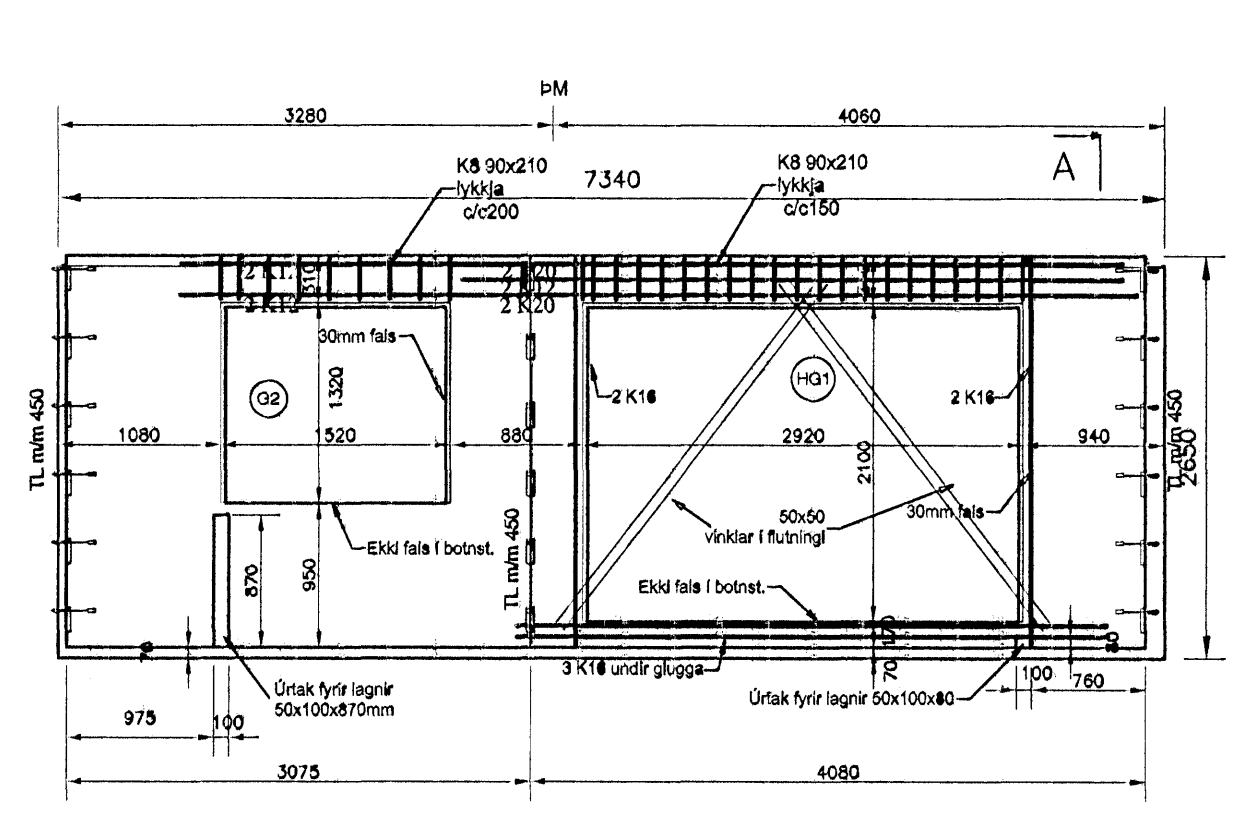
Inna byrði:  
K188 bendinnet + K10 c/c 450 lóðlét mill op + K10 c/c  
900 lárét + 2K12 á köntum og 2K12 í kringum op sem  
ná 600mm út fyrir op + aukabending sem sjnd er á  
ásyndateikningu / sniðum



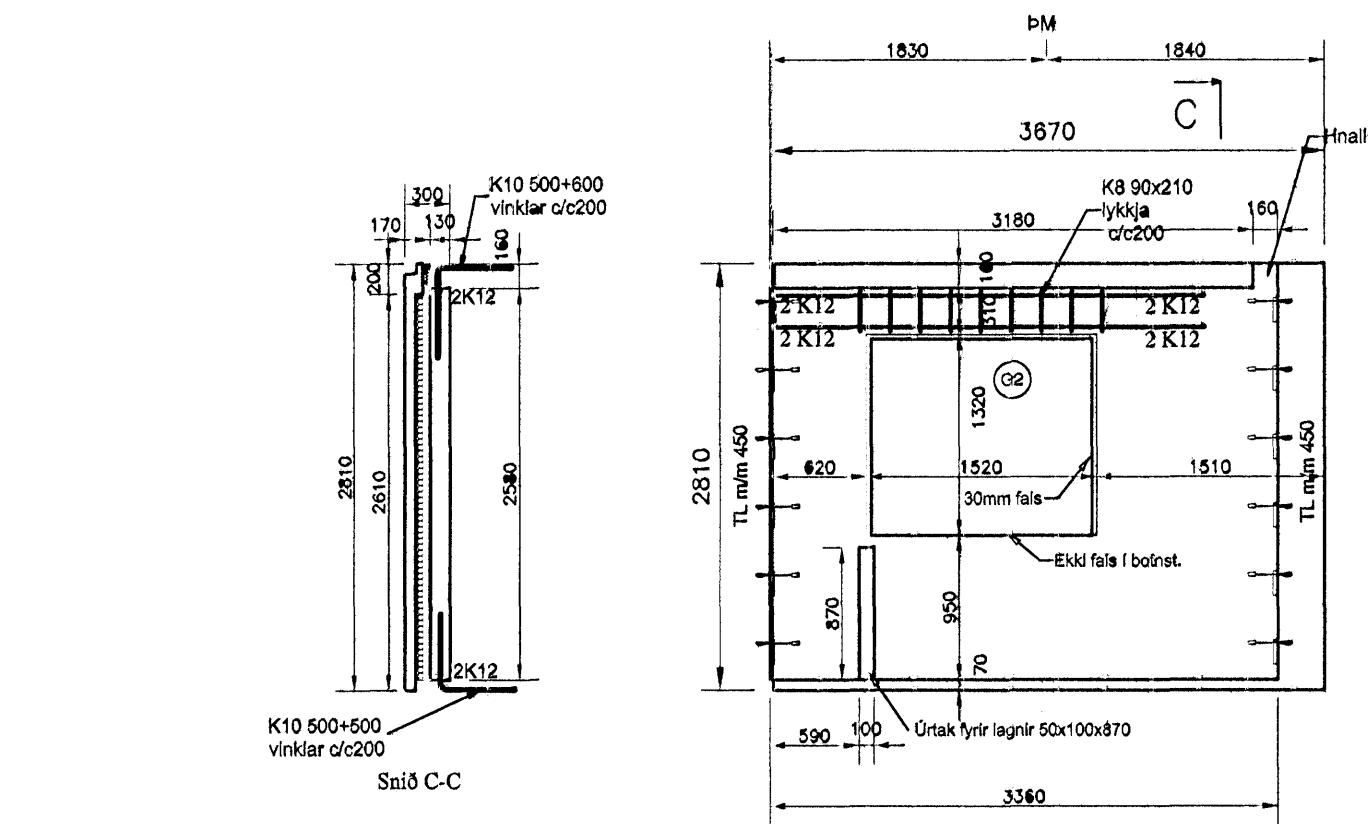
D34-104

**BENDING**  
Ytra byrði  
K189 bendinnet  
+K10 á köntum og í kringum op + aukabending  
sjnd á ásynd / sniðum

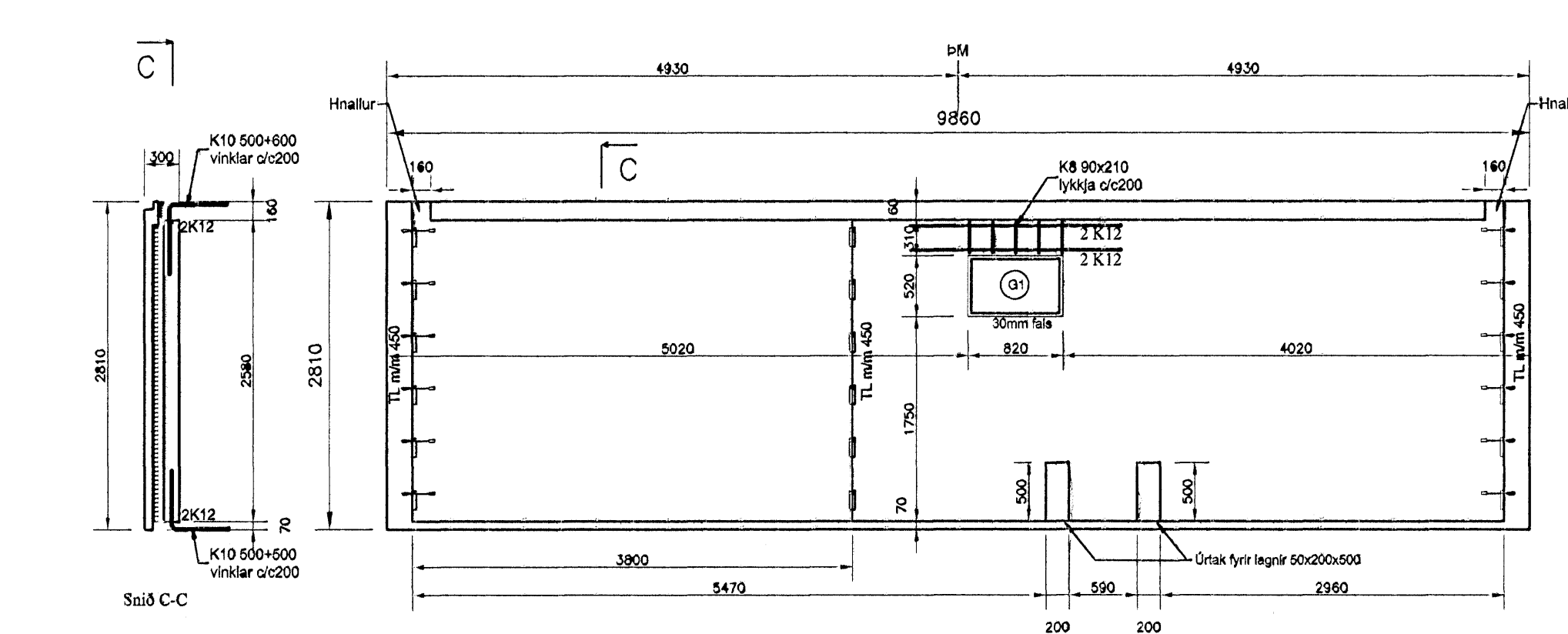
Inna byrði:  
K188 bendinnet + K10 c/c 450 lóðlét mill op + K10 c/c  
900 lárét + 2K12 á köntum og 2K12 í kringum op sem  
ná 600mm út fyrir op + aukabending sem sjnd er á  
ásyndateikningu / sniðum



D34-105



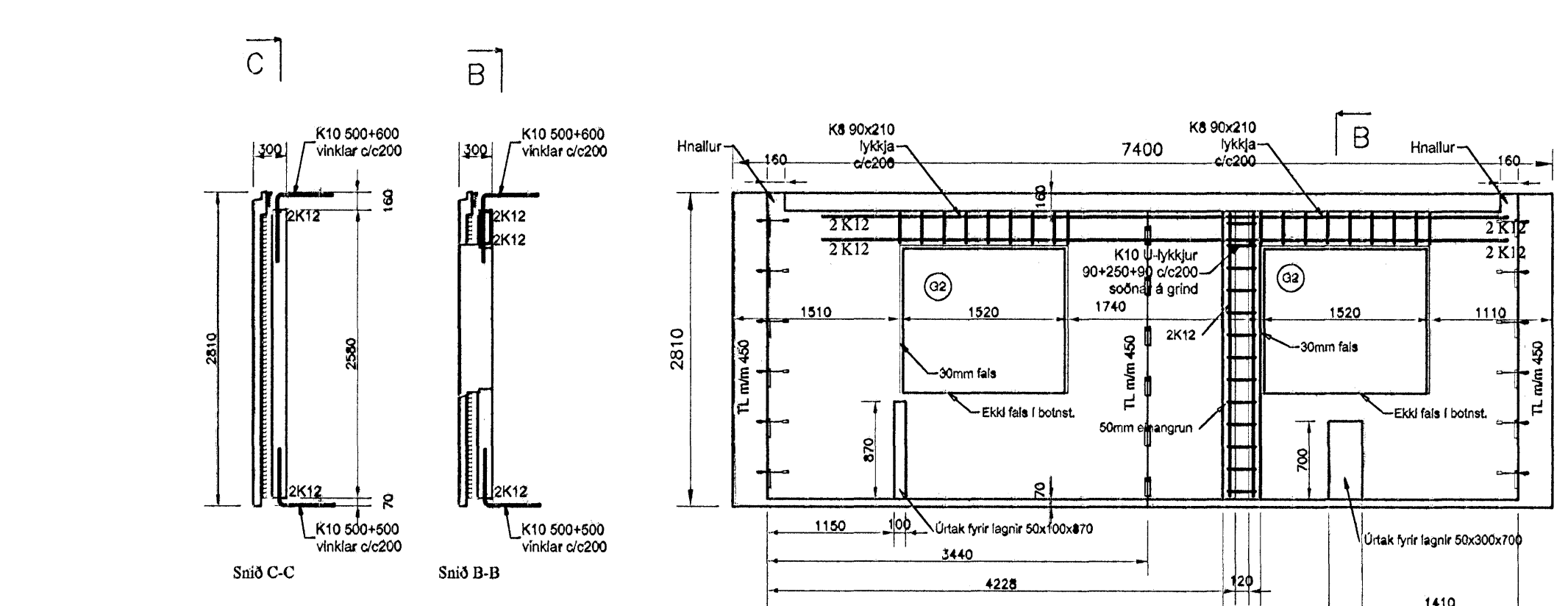
D34-106



D34-107

**BENDING**  
Ytra byrði  
K189 bendinnet  
+K10 á köntum og í kringum op + aukabending  
sjnd á ásynd / sniðum

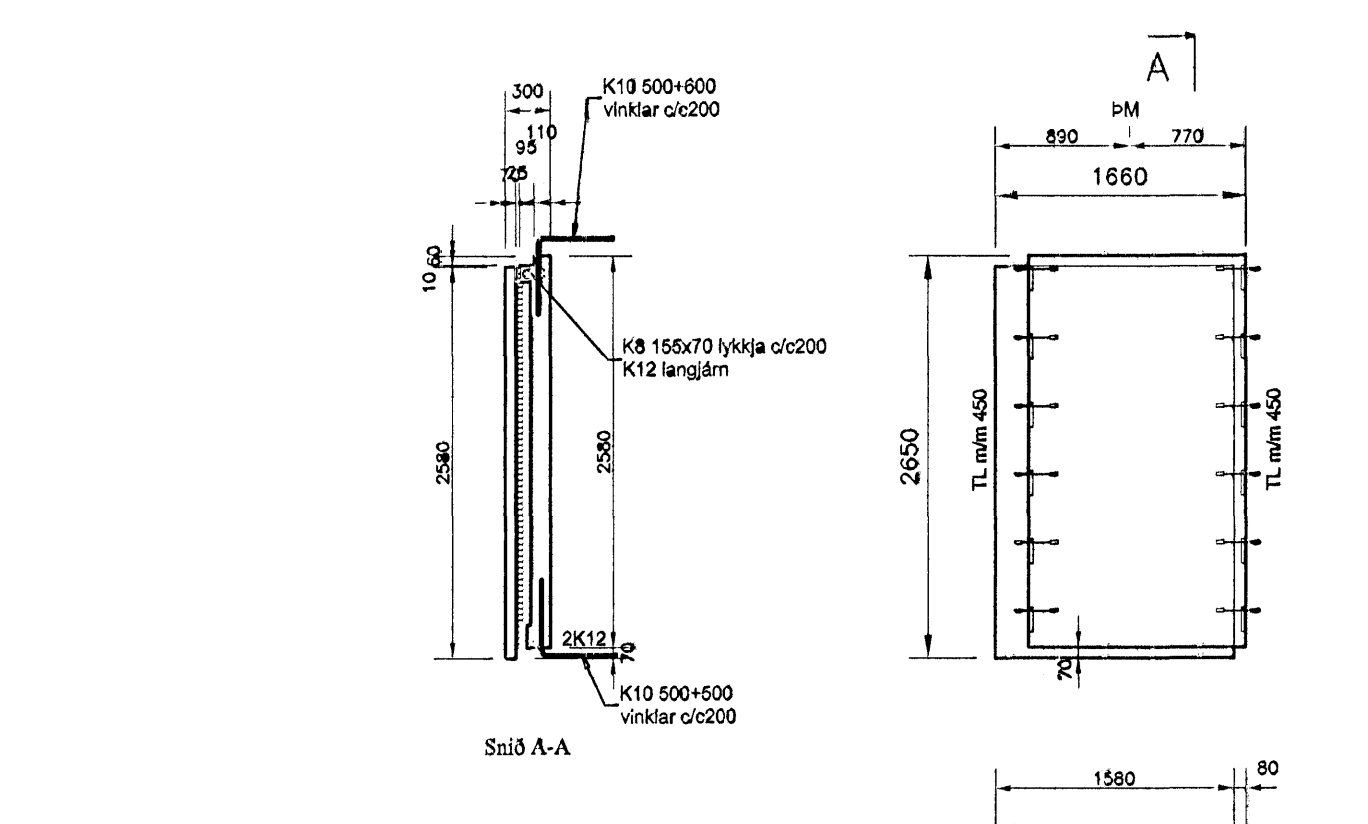
Inna byrði:  
K188 bendinnet + K10 c/c 450 lóðlét mill op + K10 c/c  
900 lárét + 2K12 á köntum og 2K12 í kringum op sem  
ná 600mm út fyrir op + aukabending sem sjnd er á  
ásyndateikningu / sniðum



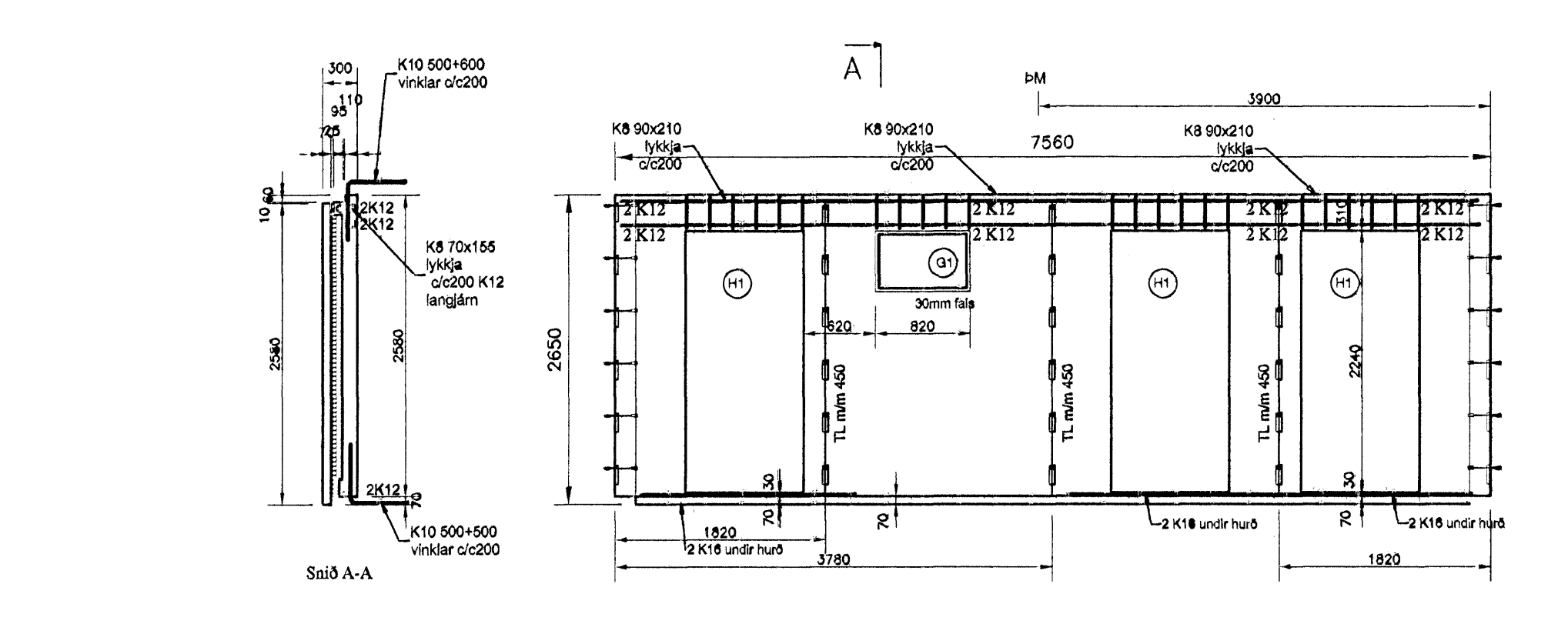
D34-108

**BENDING**  
Ytra byrði  
K189 bendinnet  
+K10 á köntum og í kringum op + aukabending  
sjnd á ásynd / sniðum

Inna byrði:  
K188 bendinnet + K10 c/c 450 lóðlét mill op + K10 c/c  
900 lárét + 2K12 á köntum og 2K12 í kringum op sem  
ná 600mm út fyrir op + aukabending sem sjnd er á  
ásyndateikningu / sniðum



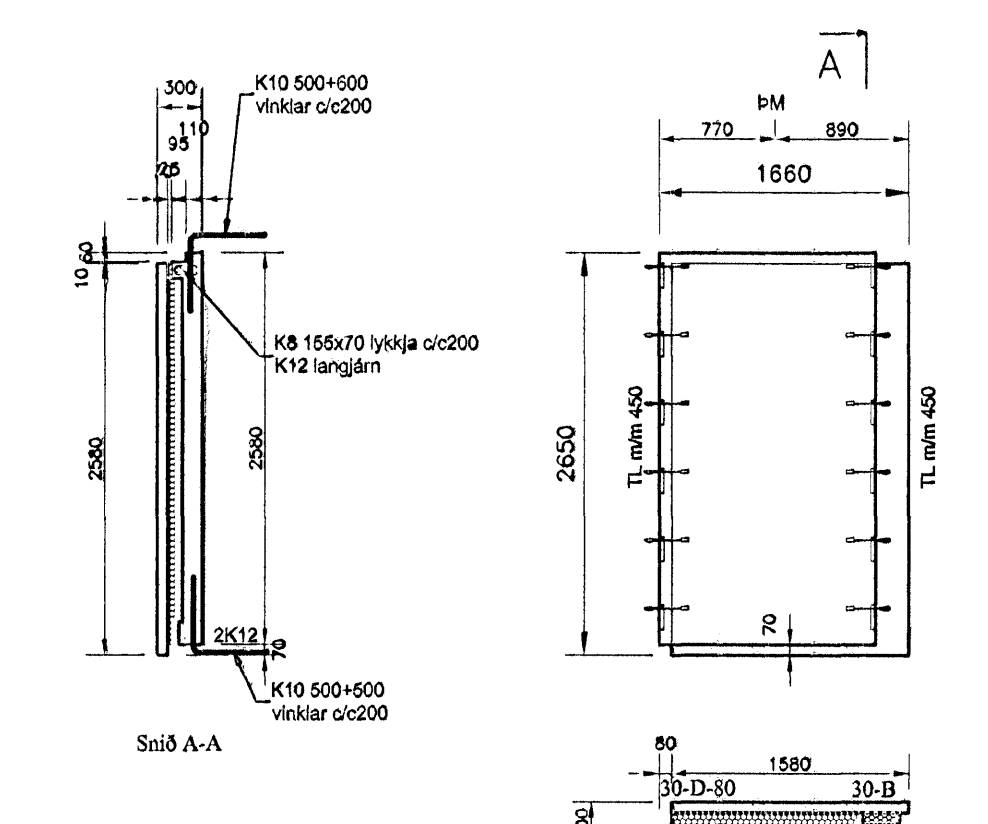
D34-109



D34-110

**BENDING**  
Ytra byrði  
K189 bendinnet  
+K10 á köntum og í kringum op + aukabending  
sjnd á ásynd / sniðum

Inna byrði:  
K188 bendinnet + K10 c/c 450 lóðlét mill op + K10 c/c  
900 lárét + 2K12 á köntum og 2K12 í kringum op sem  
ná 600mm út fyrir op + aukabending sem sjnd er á  
ásyndateikningu / sniðum



D34-111

Sampykkt þann  
04 JAN. 2008  
Byggingfulltrúinn í Hafnarfirði  
F.h. Sigurðjartur Halldórsson

Dags.	Breytingar	Nr.	Nafn
<b>meter Verkfræðistofa ehf</b> Síðumúli 1, 108 Reykjavík Sími: 5878922, Gsm: 8940059 meter@meter.is, www.meter.is ÁRITUN SAMREINGINGARÖNNUNAR: Friðrik Ólafsson 2303592459			
DREKAVELLIR 34, 221 HAFNARFJÖRÐUR			
EININGAR, ÓTVEGGIR, D34-103 TIL D34-111			
TÖLUSKRA	264-221-DREKAVELLIR 34	HANNAÐ	FO
TEIKNAD	FO	MYRFARÐ	FO
ÓTGAFA	01		
SAMPYKKT	TEIKNING NR. 264-84	MIKV.	1:50
FRÍÐRIK ÓLAFSSON	2303592459	DAGS.	04.12.2007
		VERK NR.	264