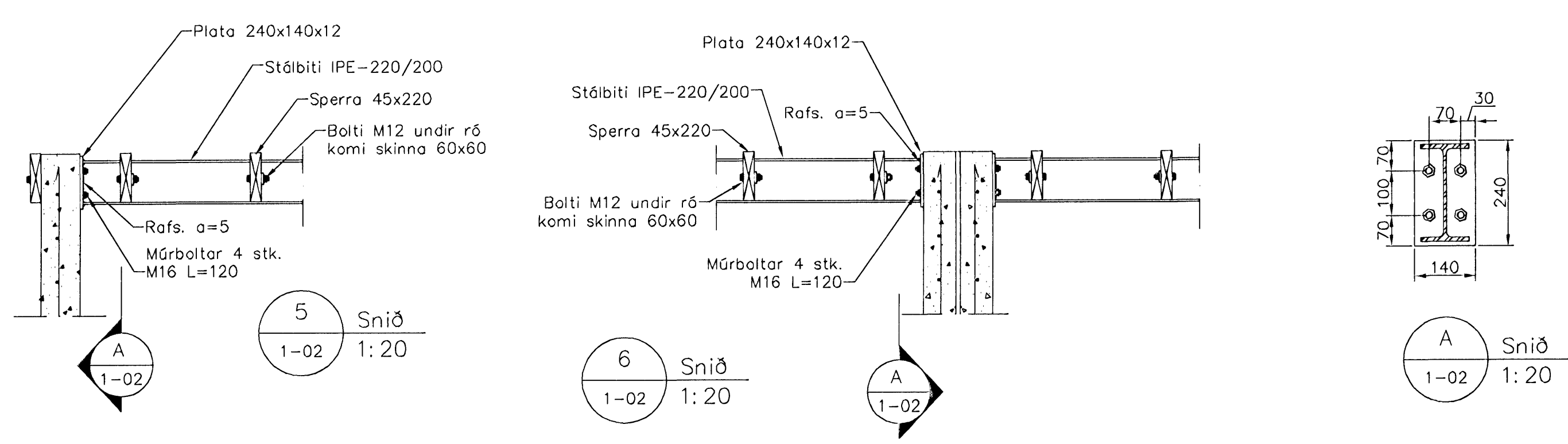
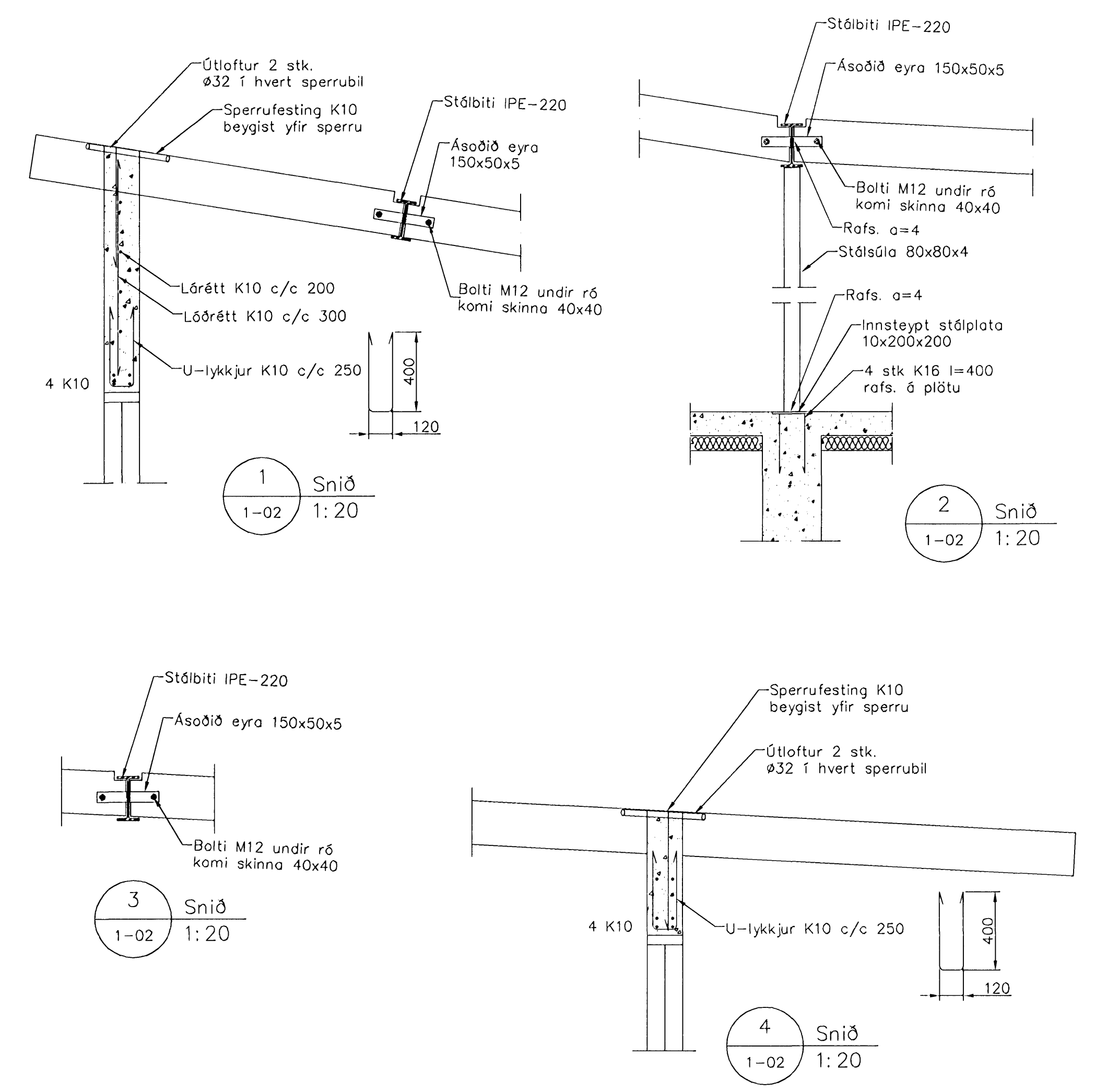


Veggir, Þakvirki, Grunnmynd, 1:50



Skýringar
 Almennar skýringar sjá blöð 00-02
 Steypa: Brotþolsflokkur: C25/28 samkv. ENV 206 (250)
 Vatnsementstala: skal vera minni en 0,55
 Loftmagn: 5-7%
 Sigmáli: 60-80 mm

Sampykkt þann
 04 JAN. 2008
 Byggingufulltrúinn í Hafnarfirði
 F.H. Sigurbjartur Halldórsson

Timbur
 Allt timbur í burðarvirki skal vera styrkleikaflokkað minnst K18 samkv. ÍST-DS 413 nema annað sé tekið fram á teikningum. Timbur sem leggst að eða í steypu skal fúaverja á viðurkenndan hátt. Leggja skal tjúrupappa milli trés og steypu

Stál
 Allt stál í burðarvirki skal vera Fe 360 samkv. ÍST-DS 412 nema annað sé tekið fram á teikningum. Allt stál innanhús skal grunna með ryðvarnarmálningu. Allt stál utanhús skal heitgávanhóðað.

Festingar
 Allt stál í festingum skal vera Fe 360 og allir boltar uppfylla styrkleikaflokk 4,6 samkv. DS 412. Undir boltarar sem koma að tré skal setja skinnur sem eru breidd = 3 x þvermál bolta þykkt = 0,3 x þvermál bolta

aðalhönnuður:
 Klári Eiríksson - Arkitekt FAI - kt: 070365-4059

Útgáfa	Breyting	Dagsetning	Hannað
Sveinbjörn Hinriksson Byggingateknifræðingur Kt. 160851-2529 Brekkugötu 8 Hafnarfirði Sími: 555-4008, 861-6651 Netfang: sveinhi@irnet.is		Staður Hnoðravellir 17 og 19 Skýring Burðarvirki, Veggir og Þak	
Hannað / Teiknað	Kvarði	Dagsetning	Verkr.
	1:50 1:20	17.12.07	40-07
			Teikn. nr. 1-02