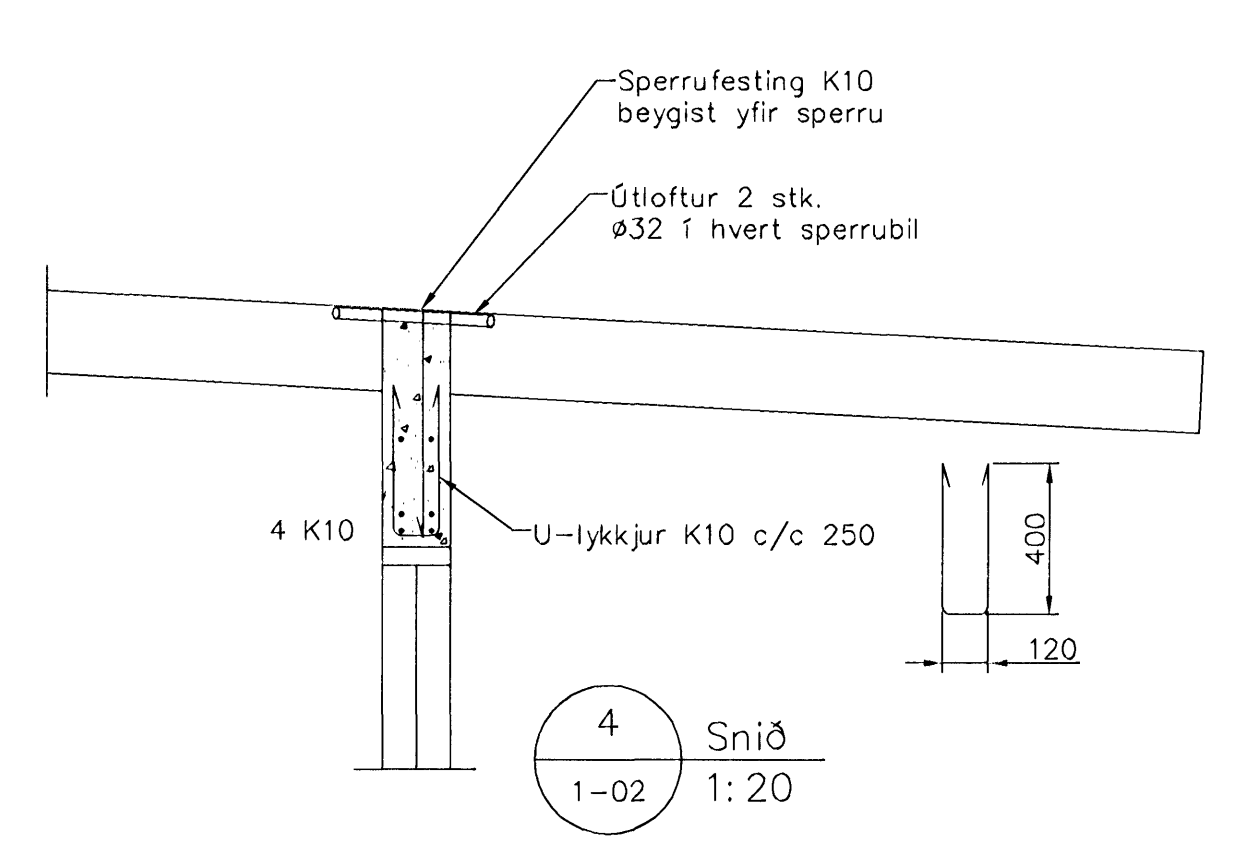
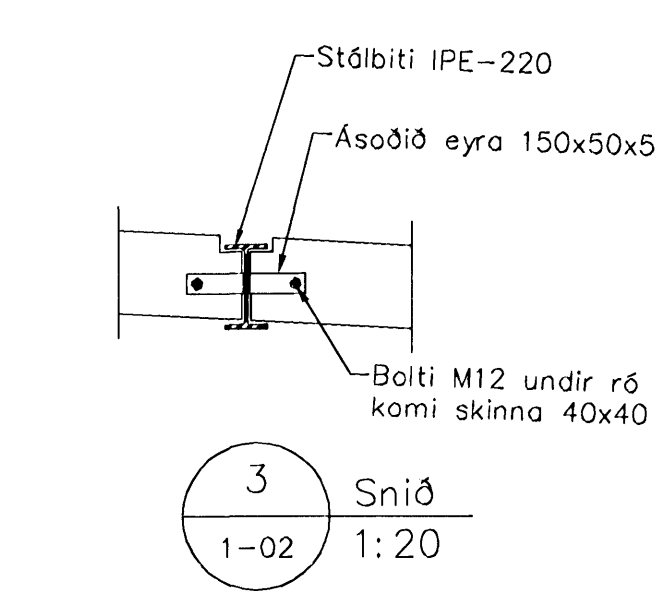
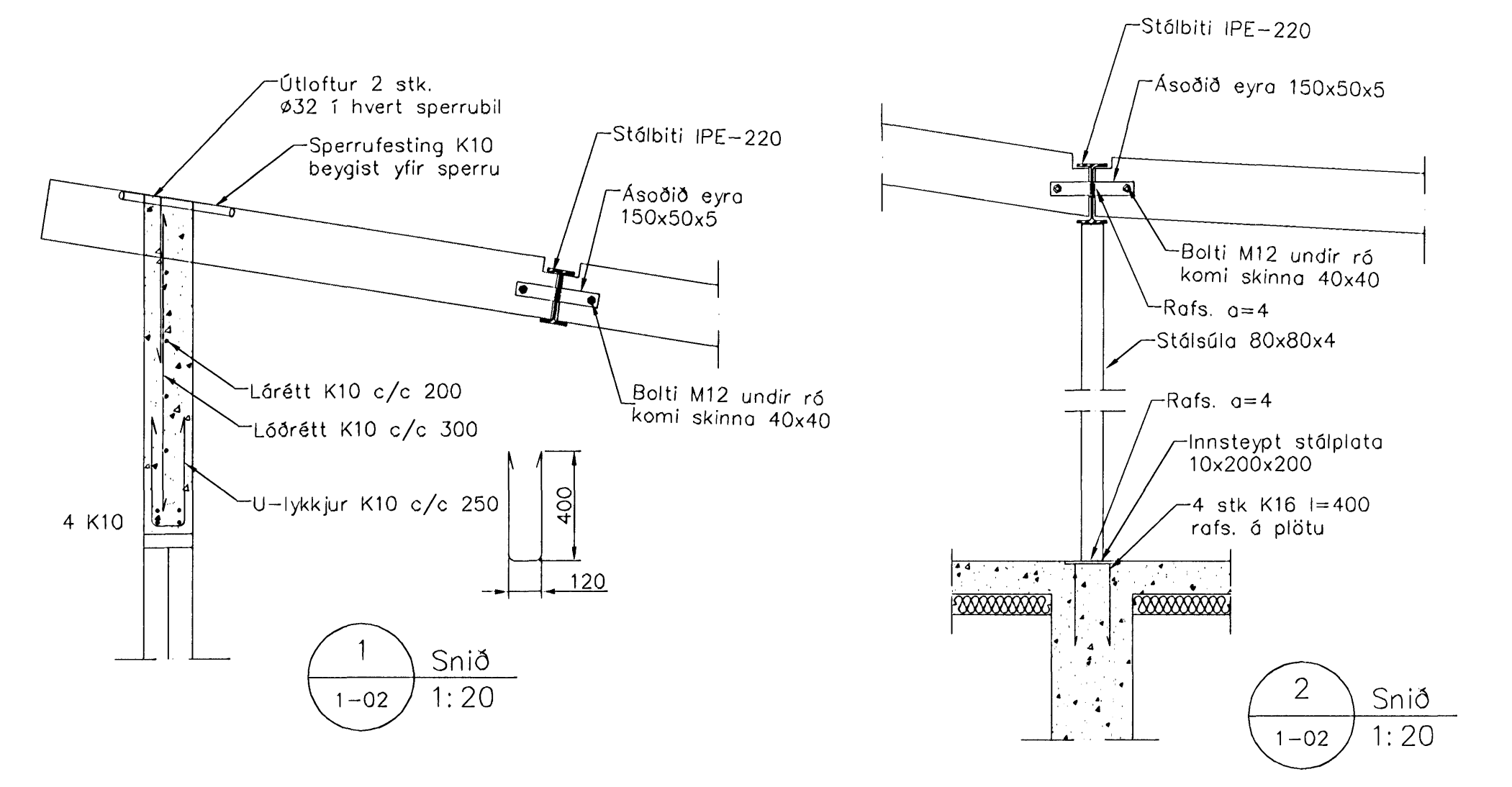
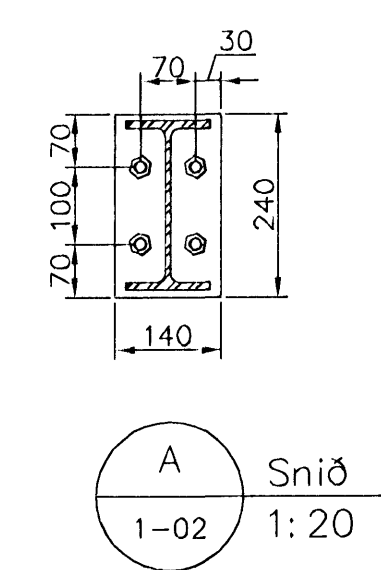
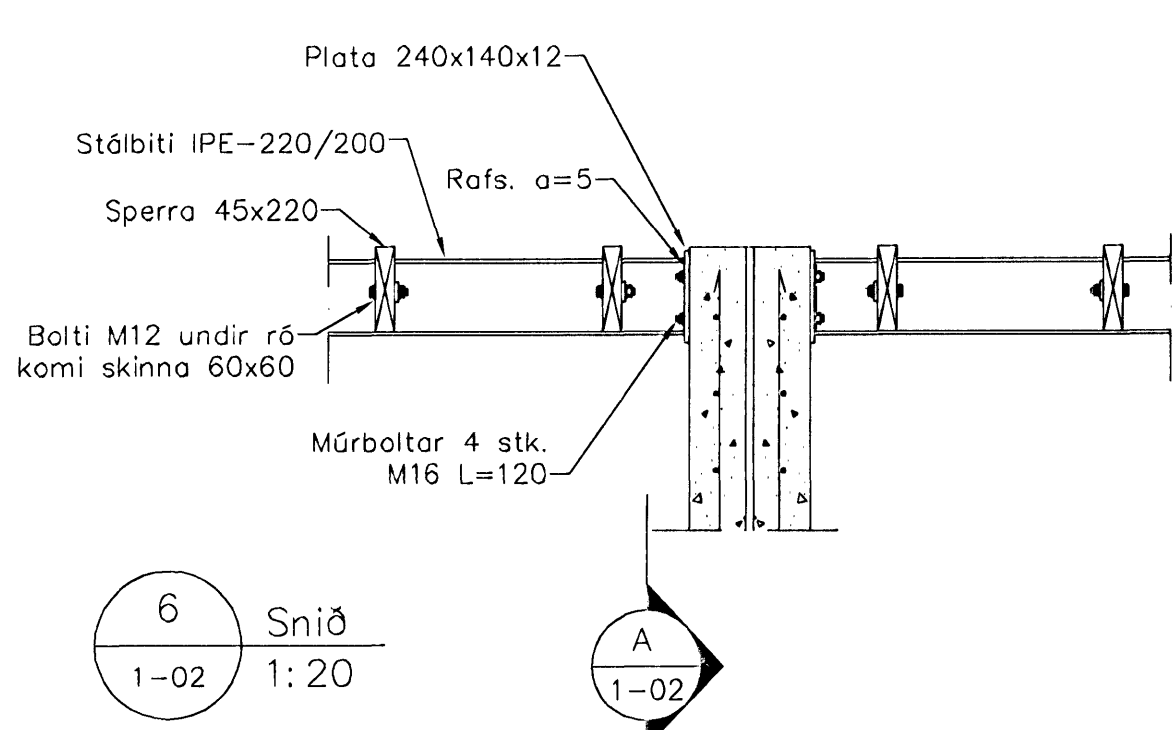
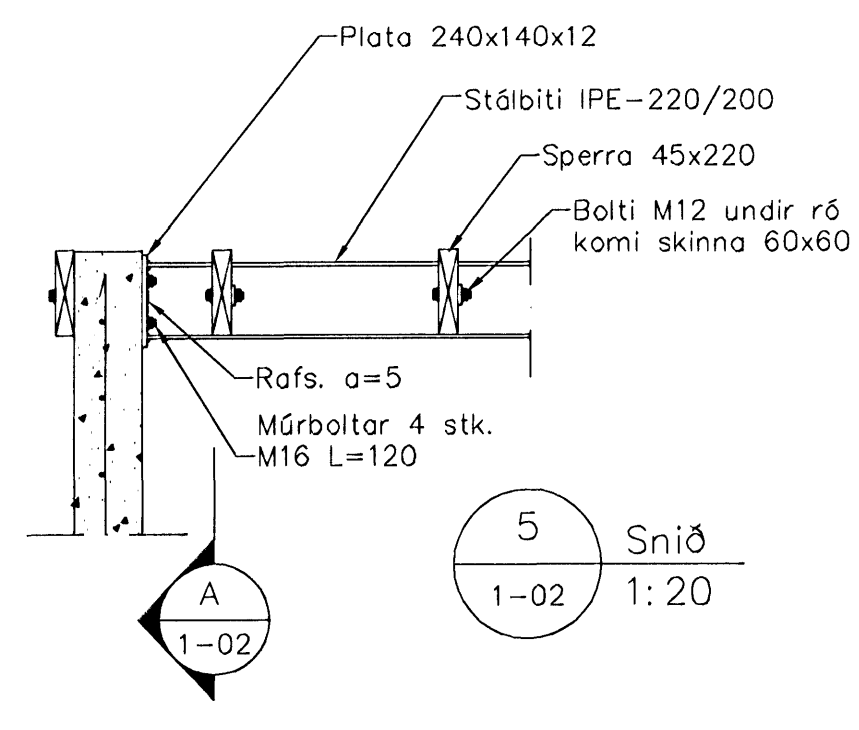


Veggir, Þakvirki, Grunnmynd, 1:50



Samþykkt þann
04 JAN. 2008
Byggingufulltrúinn í Hafnarfirði
F.h. Sigurbjartur Halldórsson

Skýringar

Almennar skýringar sjá blöð 00-02
Steypti: Bráðdráttur: C25/28 samkv. ENV 206 (250) skal vera minni en 0,55
Vatnsmengistala: 5-7%
Loftmagn: 60-80 mm

Timbur

Allt timbur í burðarvirki skal vera styrkleikaflokkað minnst K18 samkv. ÍST-DS 413 nema annað sé tekið fram á teikningum. Timbur sem leggst að eða í steypu skal lífverja ó vörðkenndan hátt. Leggja skal fjárupappa milli trés og steypu

Stál

Allt stál í burðarvirki skal vera Fe 360 samkv. ÍST-DS 412 nema annað sé tekið fram á teikningum. Allt stál innanhús skal grunna með ryðvarnarmálningu. Allt stál utanhús skal heitgalvanhúða.

Festingar

Allt stál í festingum skal vera Fe 360 og allir boltar uppfylla styrkleikaflokk 4.6 samkv. DS 412. Undir boltarar sem koma að tré skal setja skinnur sem eru breidd = 3 x þvermál bolta þykkt = 0,3 x þvermál bolta

Staður
Kári Eiríksson - Arkitekt FAI - kt: 070365-4059

Útgáta	Breyting	Dagsetning	Hannað
Sveinbjörn Hinriksson Byggingateknifræðingur Kt. 1600651-2529 Brekkugötu 8 Hafnarfirði Sími: 555-4008, 861-6851 Netfang: sveinhj@netnet.is		Staður Hnoðravellir 13 og 15	
		Skýring Burðarvirki, Veggir og Þak	
Hannað / Teiknað	Kvarð 1:50 1:20	Dagsetning 17.12.07	Verkr. 40-07
			Teikn.nr. 1-02