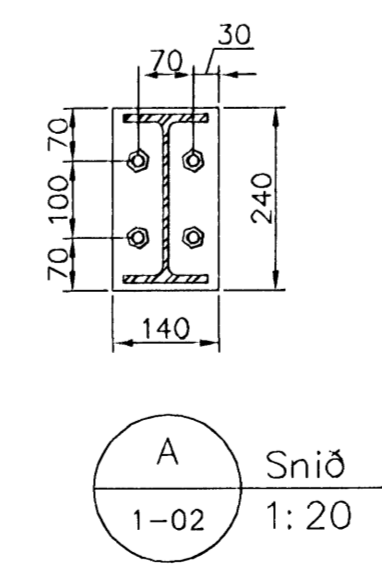
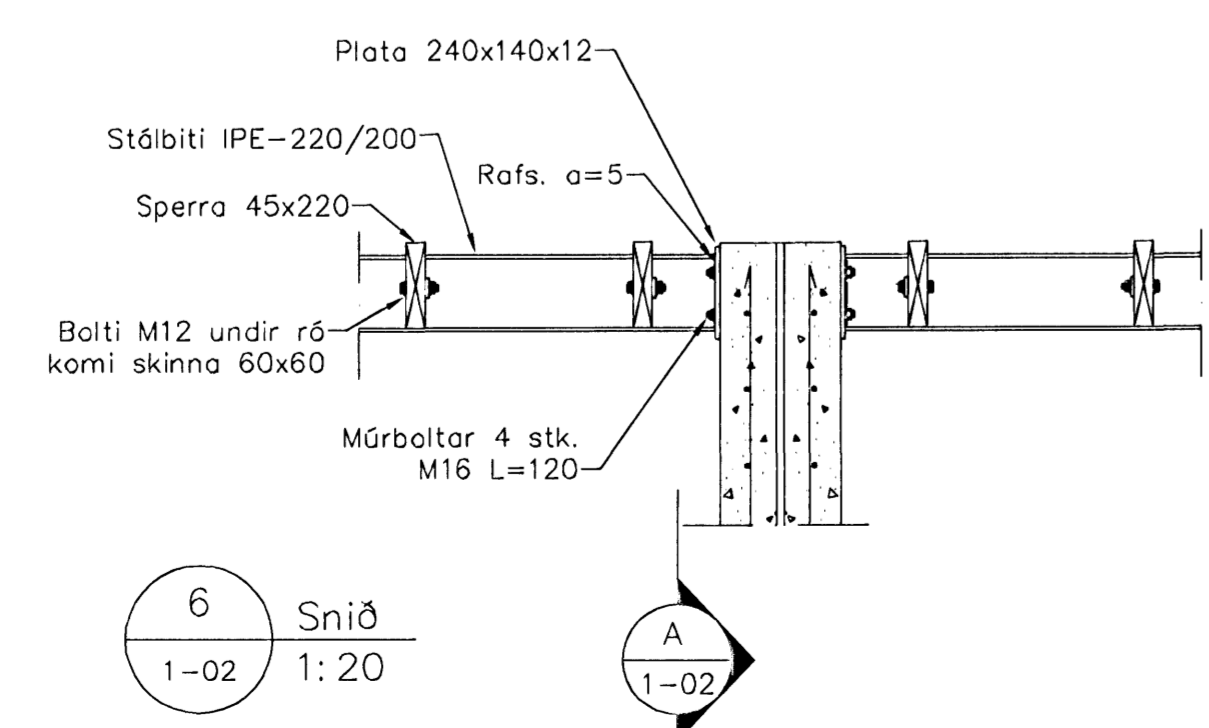
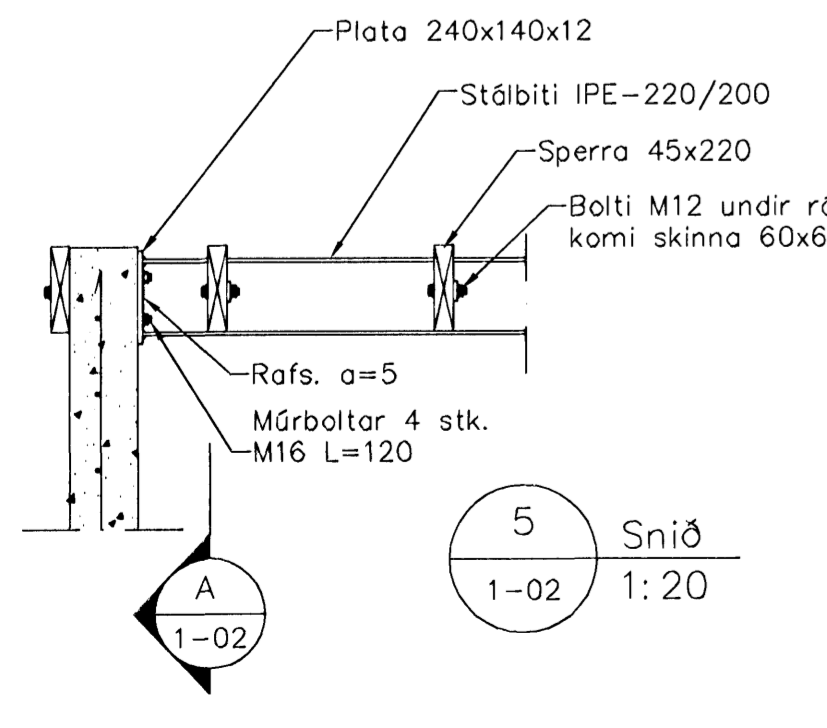
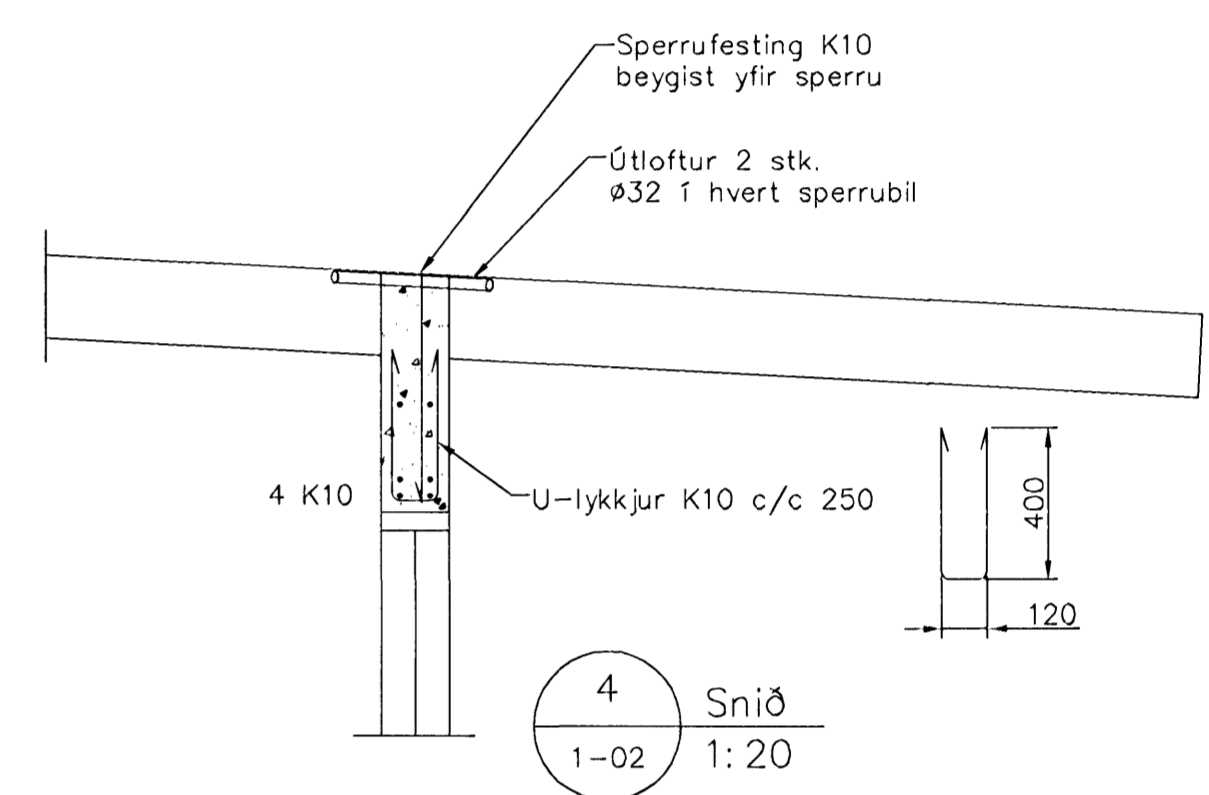
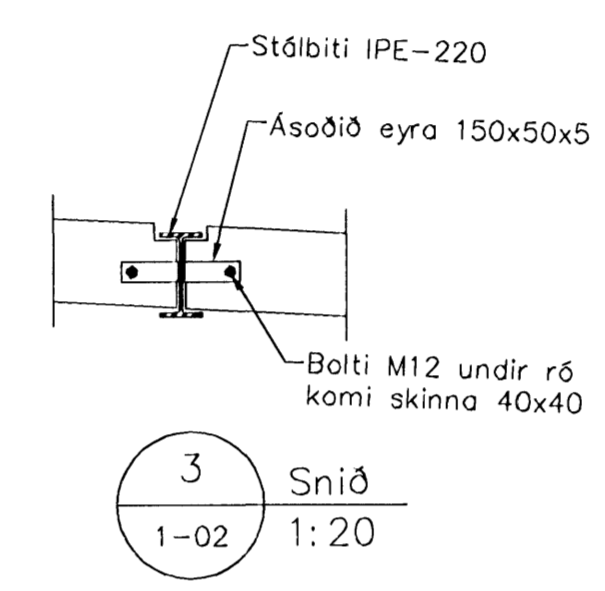
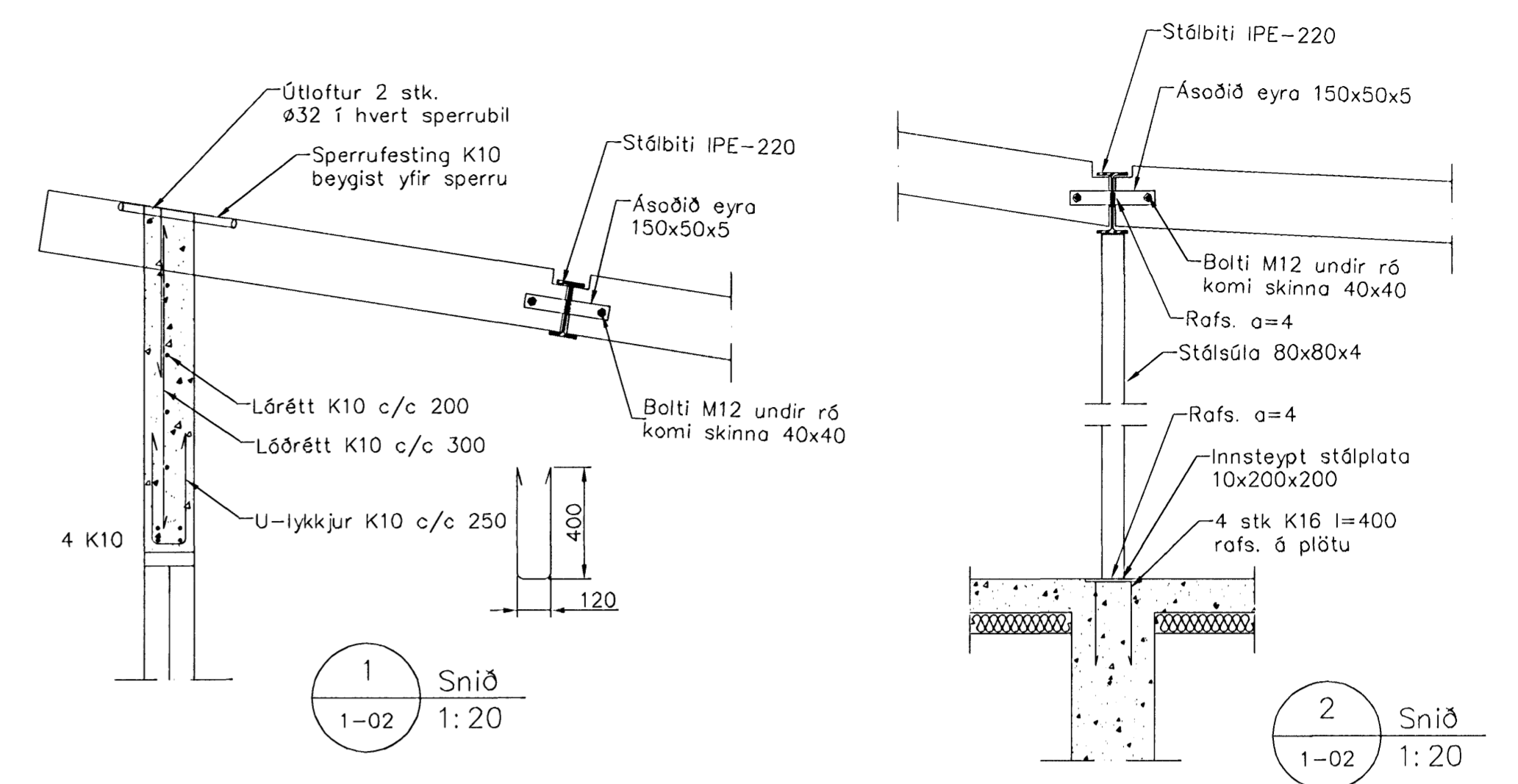


Veggir, þakvirki, Grunnmynd, 1:50



Samþykkt þann 04 JAN. 2008

Skýringar

Almennar skýringar sjá blöð 00-02
 Steypa
 Brotþolsflakkur: C25/28 samkv. ENV 206 (250)
 Vatnsementstala: skal vera minni en 0,55
 Loftmagn: 5-7%
 Sigmáli: 60-80 mm

Timbur

Allt timbur í burðarvirki skal vera styrkleikaflokkað minnst K18 samkv. ÍST-DS 413 nema annað sé tekið fram á teikningum. Timbur sem leggst að eða í steypu skal fávörjuð og vörðkenndan hátt. Leggja skal tjórþoppa milli trés og steypu

Stál

Allt stál í burðarvirki skal vera Fe 360 samkv. ÍST- DS 412 nema annað sé tekið fram á teikningum. Allt stál innanhús skal grunna með ryðvarnarmálningu. Allt stál utanhús skal heitgölvandi.

Festingar

Allt stál í festingum skal vera Fe 360 og allir boltar uppfylla styrkleikaflokk 4,6 samkv. DS 412. Undir boltarar sem koma að tré skal setja skinnur sem eru breidd = 3 x þvermál bolta þykkt = 0,3 x þvermál bolta

aðalhönnuður: Kári Eiríksson - Arkitekt FAL - kt: 070365-4059

Útgáfa	Breyting	Dagsetning	Hannad
Sveinbjörn Hinriksson Byggingateknifræðingur Kt. 160851-2529 Brekkugötu 8 Hafnarfirði Sími: 555-4008, 981-9881 Netfang: sveinbj@internet.is		Staður Hnoðravellir 9 og 11 Skýring Burðarvirki, Veggir og Þak	
Hannad / Teiknad	Kvöld	Dagsetning	Verkr.
	1:50 1:20	17.12.07	40-07
			Teikn.nr.
			1-02