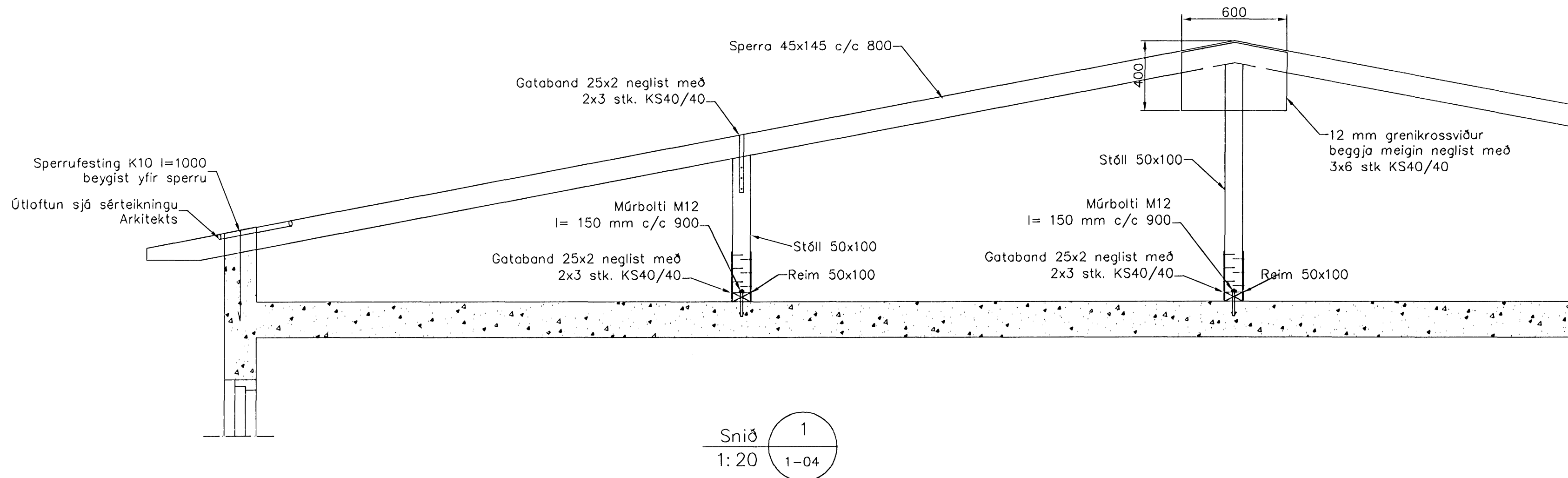


1  
1-04

**Þakvirki, Grunnmynd, 1:50**



Snið 1  
1:20  
1-04

**Samþykkt þann**  
**10 JAN. 2008**  
Byggingfulltrúinn í Hafnarfirði  
F.h. Sigurbjartur Halldórsson

**Skýringar**

Almennar skýringar sjá blað 00-01  
Sléttur  
Brattþölsflokkur: C25/28 samkv. ENV 206 (250)  
Vatnssementsstala: skal vera minni en 0,55  
Loftmagn: 5-7%  
Sigmáli: 60-80 mm

**Tímbur**

Allt tímur í burðarvirki skal vera styrkleikaflokkað minnst K18 samkv. ÍST-DS 413 nema annað sé tekið fram á teikningum. Tímur sem leggst að eða í steypu skal fúaverja á víðurkenndan hátt. Leggja skal tjörupoppa milli trés og steypu

Útgáfa	Breyting	Dagsetning	Hannad
<b>Sveinbjörn Hinriksson</b> Byggingatæknifræðingur Kt. 160891-2529 Brekkgötu 8 Hafnarfirði Sími: 555-4008, 981-0851 Netfang: sveinh@irnet.is		Staður <b>Glitvellir 4 Hafnarfirði</b>  Skýring <b>Þakvirki</b>	
Hannad / Teiknad	Kvarð 1:50 1:20	Dagsetning 4.01.08	Verkr. 39-07 Teikn.nr. 1-04