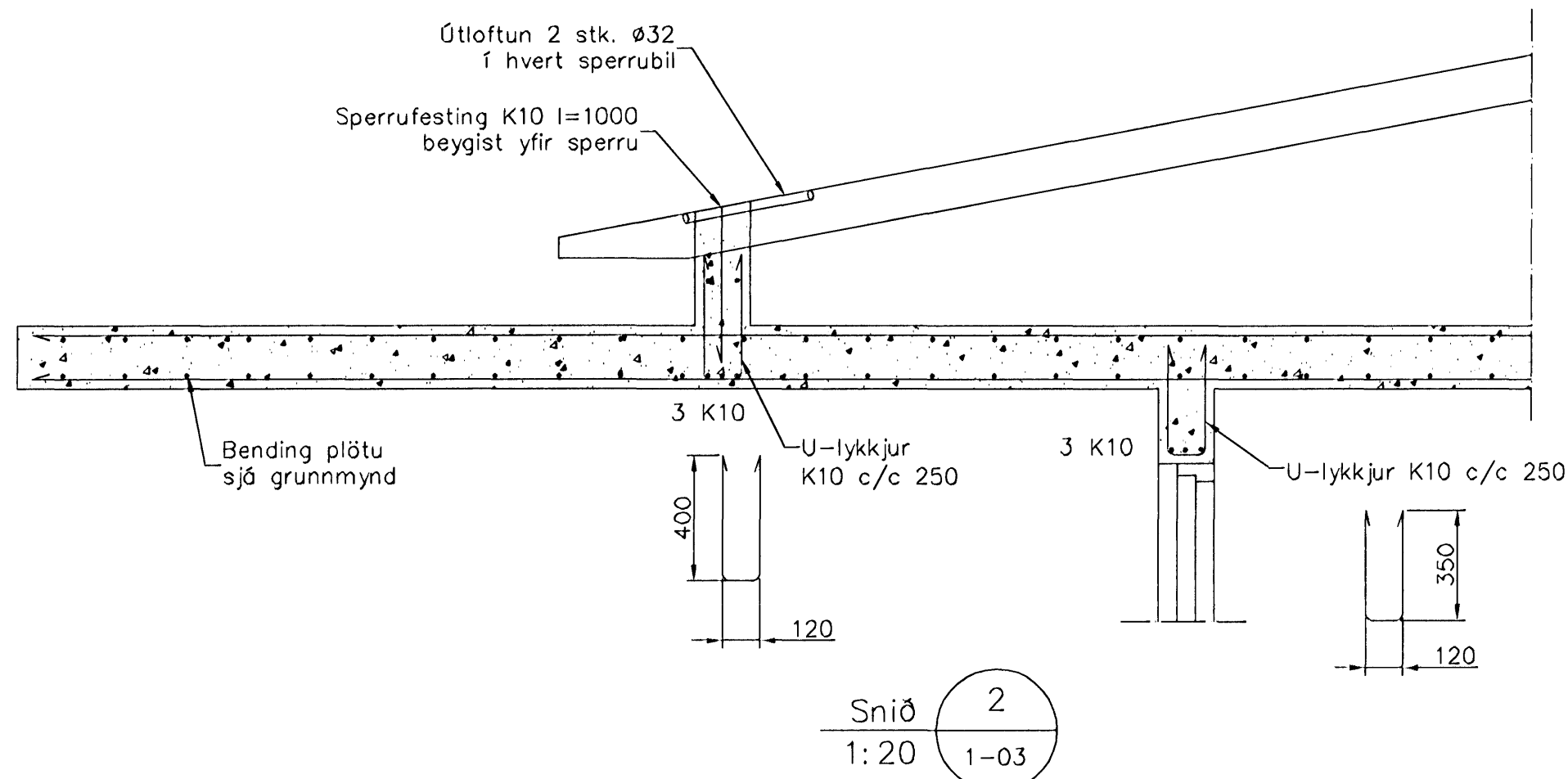
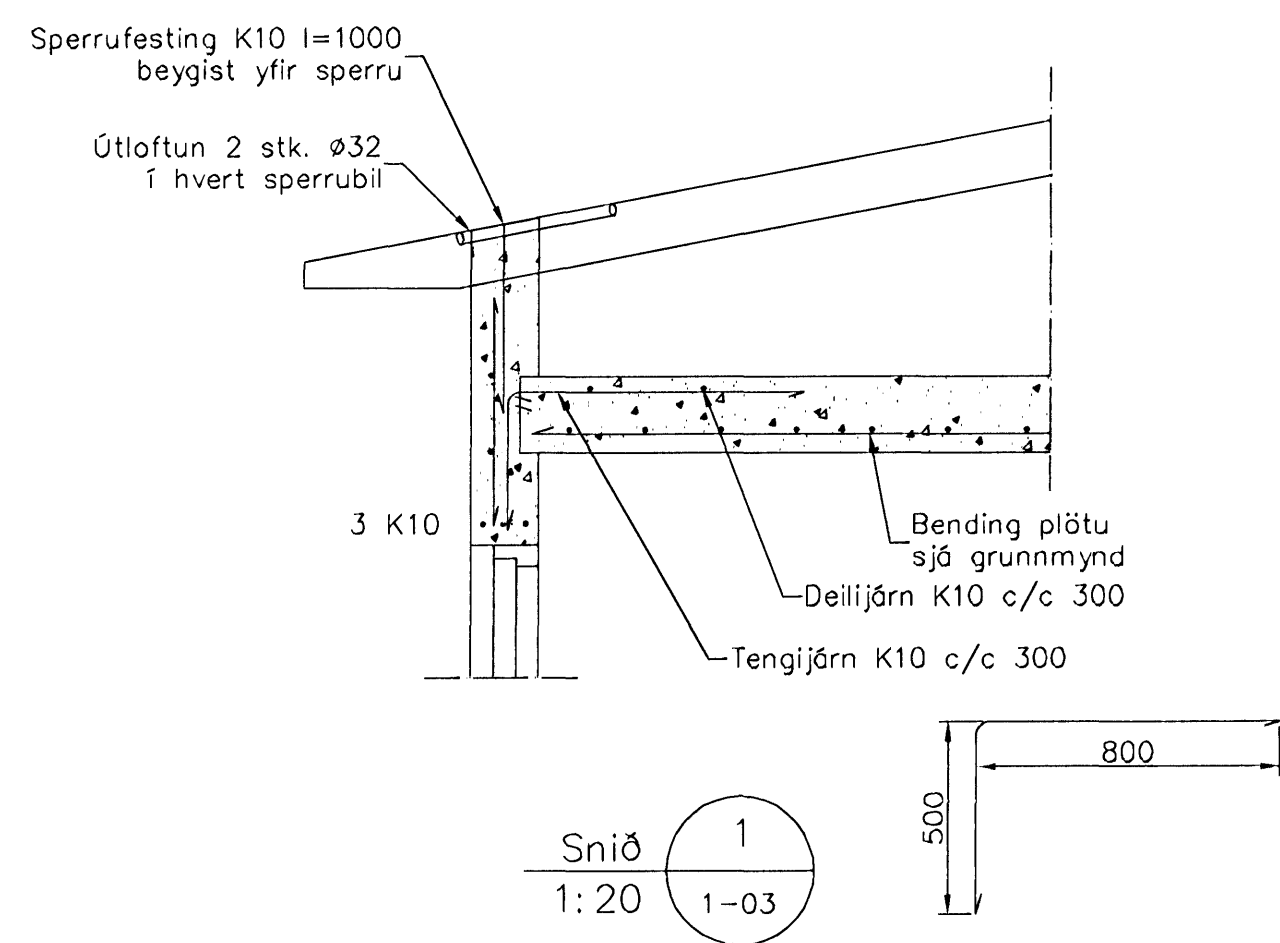


Plata yfir 2. hæð



Samþykkt þann  
10 JAN. 2008  
Byggingulltrúinn í Hafnarfirði  
F.h. Sigurbjartur Halldórsson

Skýringar

Almennar skýringar sjá blað 00-01  
 Steypa C25/28 samkv. ENV 206 (250)  
 Brotþolsflokkur: skal vera minni en 0,55  
 Vánssmentala: 5-7%  
 Loftmagn: 60-80 mm  
 Sigmúð:

Útgáfa	Breyting	Dagsetning	Hannað
<b>Sveinbjörn Hinriksson</b> Byggingateknifræðingur Kt. 160651-2529 Brekkugötu 8 Hafnarfirði Sími: 555-4008, 881-9851 Netfang: sveinh@internet.is		Staður <b>Glitvellir 4 Hafnarfirði</b> Skýring <b>Veggir 2. hæð, Plata yfir 2. hæð</b>	
Hannað í Teknað	Kvarð 1:50 1:20	Dagsetning 4. 01. 08	Verkefni 39-07
			Teikn.nr. 1-03