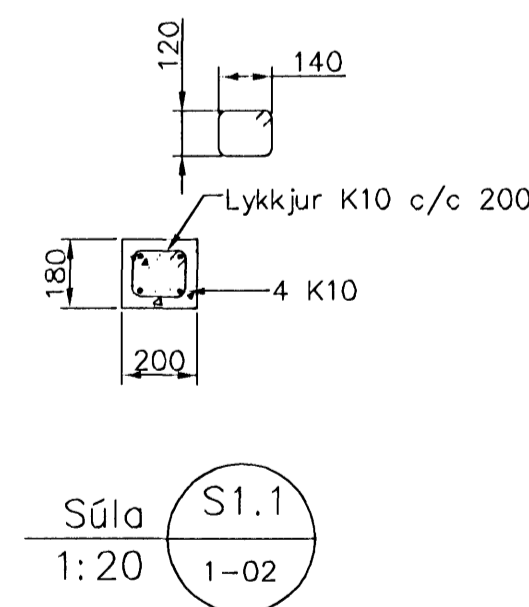
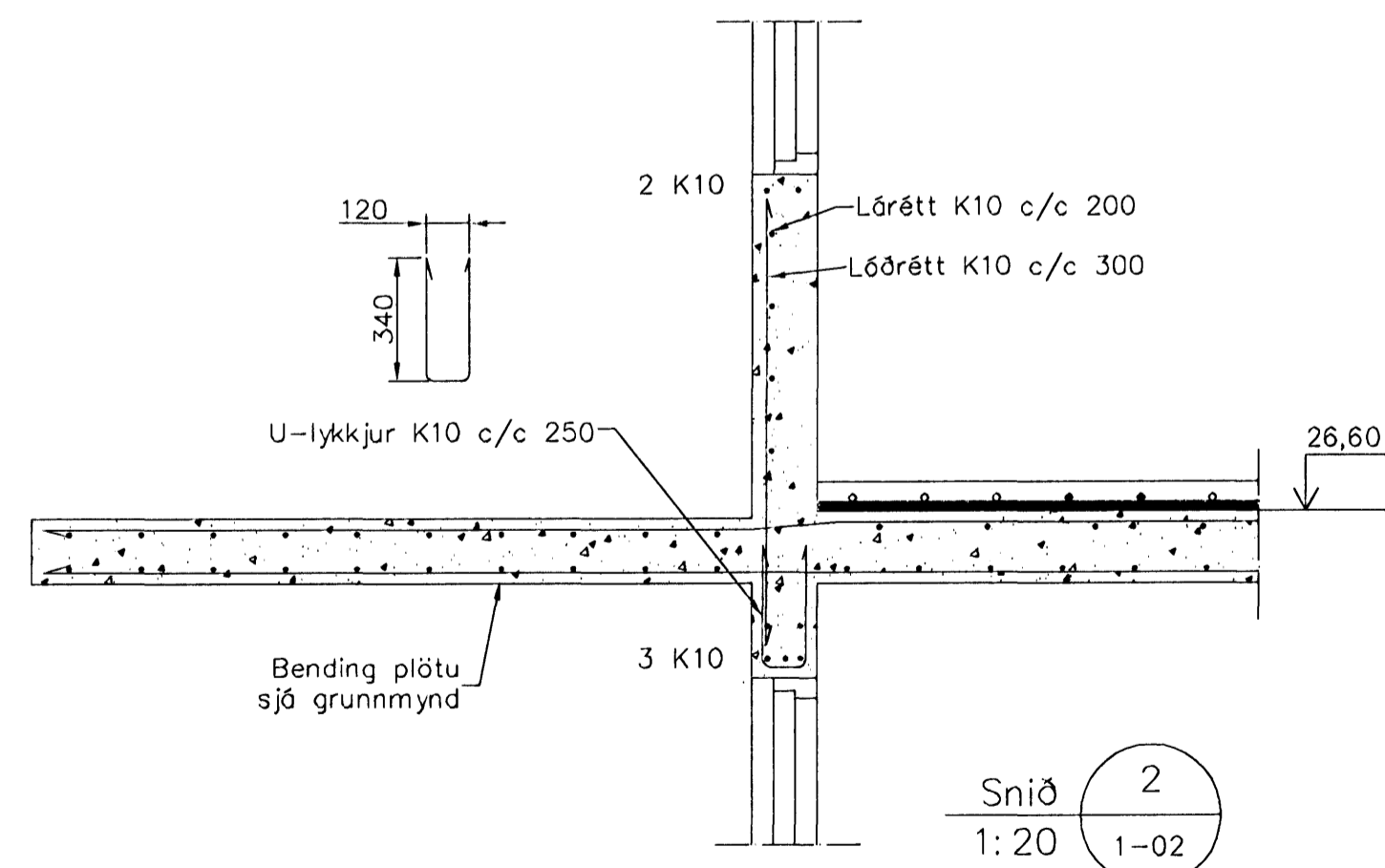
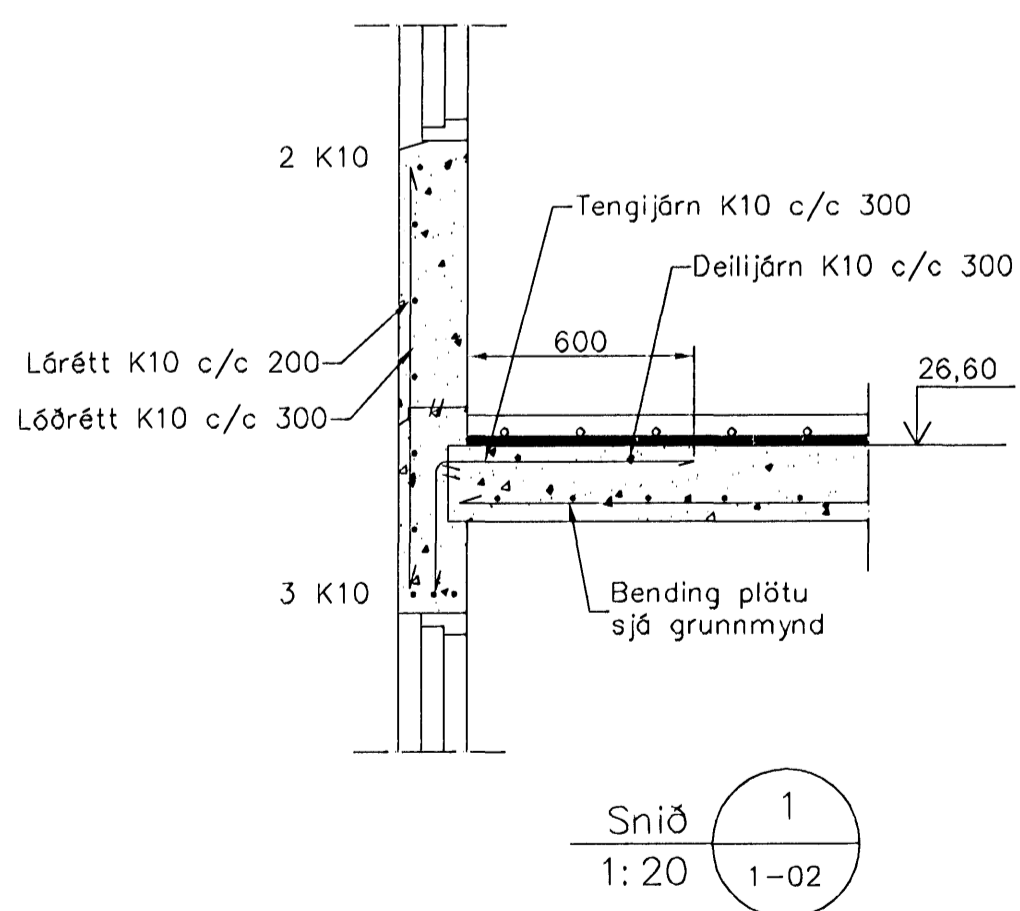


Plata yfir 1. hæð



Samþykkt þann
10 JAN. 2008
Byggingulltrúinn í Hafnarfirði
F.H. Sigurbjartur Halldórsson

Skýringar

Almennar skýringar sjá blöð 00-01
Stýpa
Brotþölsflokkur: C25/28 samkv. ENV 206 (250)
Vatnssementsstala: skul vera minni en 0,55
Loftmagn: 5-7%
Sigmöl: 60-80 mm

Útgáfa	Breyting	Dagsetning	Hannað
Sveinbjörn Hinriksson Byggingatæknifræðingur Kt. 160851-2529 Brekkuötu 8 Hafnarfirði Sími: 555-4008, 881-8851 Netfang: sveinhi@internet.is		Staður Glitvellir 4 Hafnarfirði Skýring Veggir 1. hæð, Plata yfir 1. hæð	Hannad / Teiknad Kvadr. 1:50 1:20 Dagsetning 4. 01. 07 Vekr. 39-07 Teikn.nr. 1-02