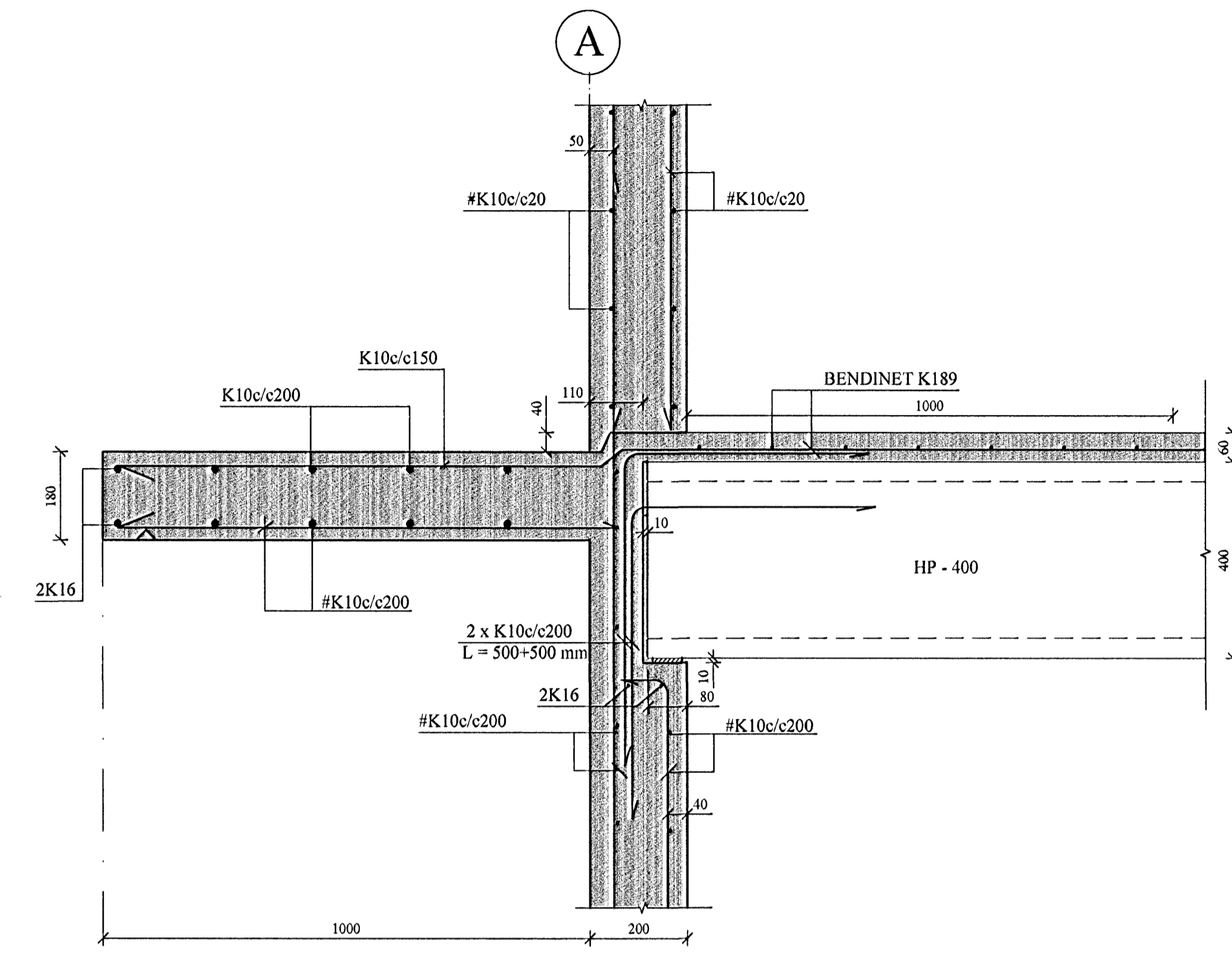
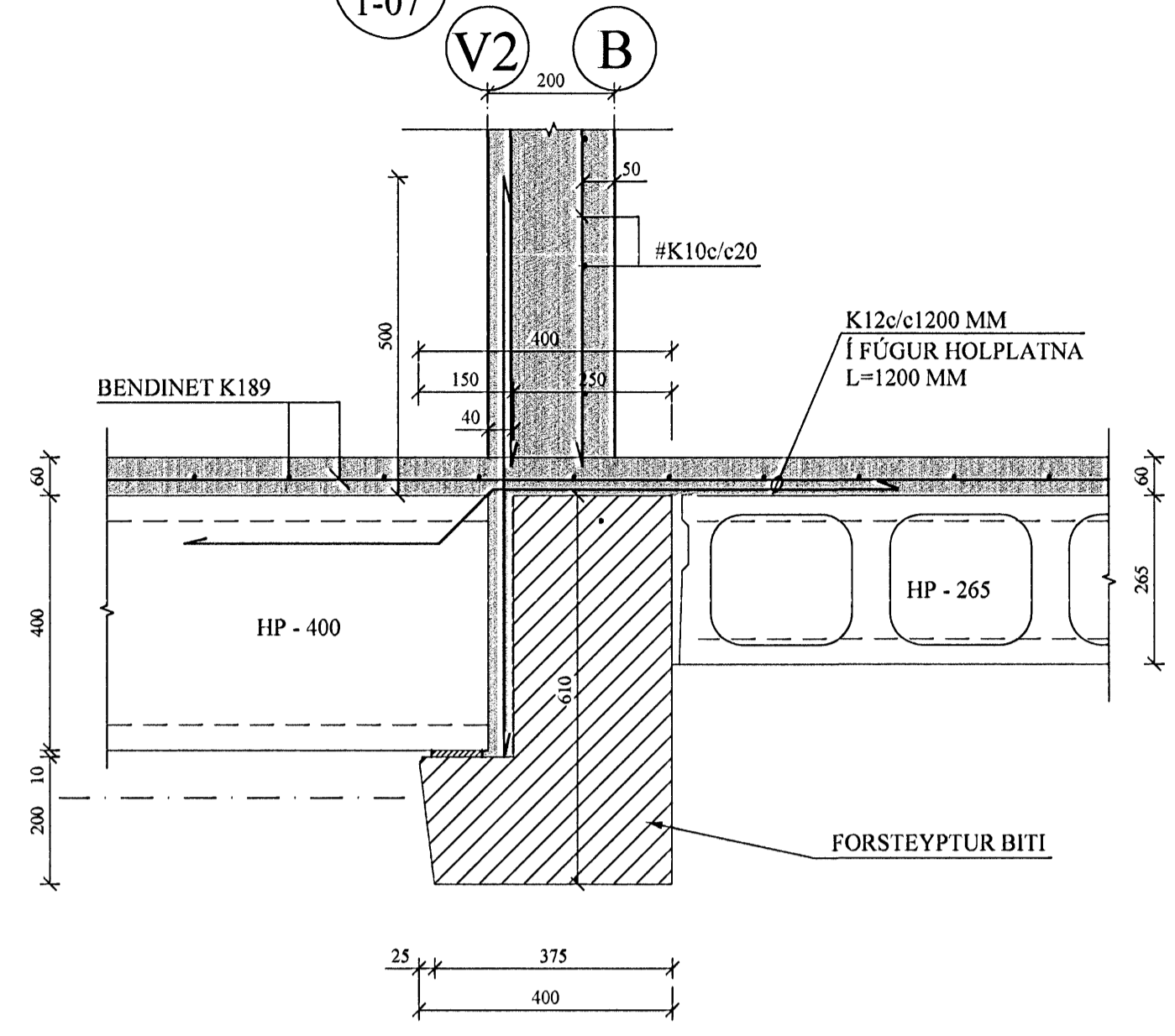


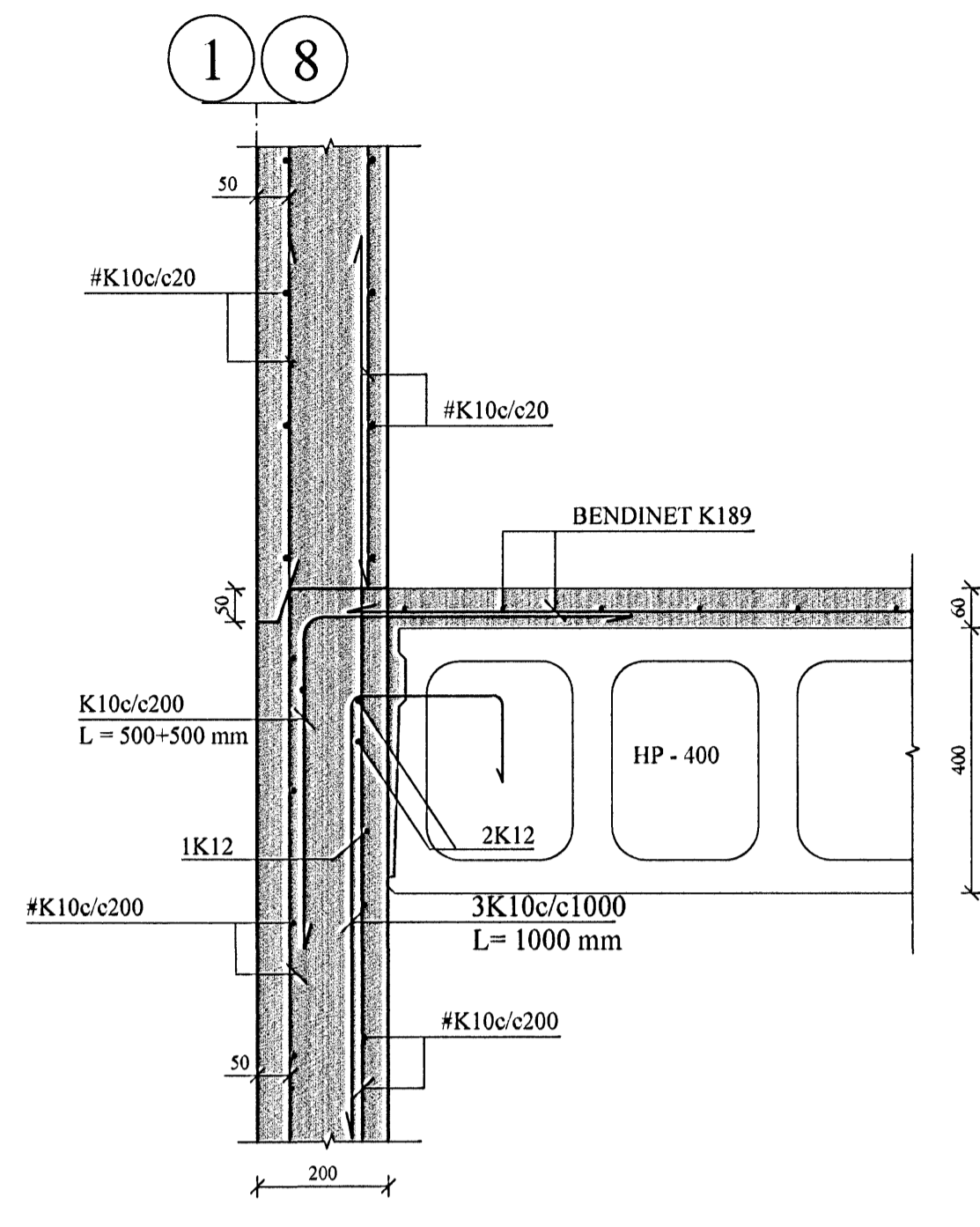
C7 SNID. 1:10
1-07 V4



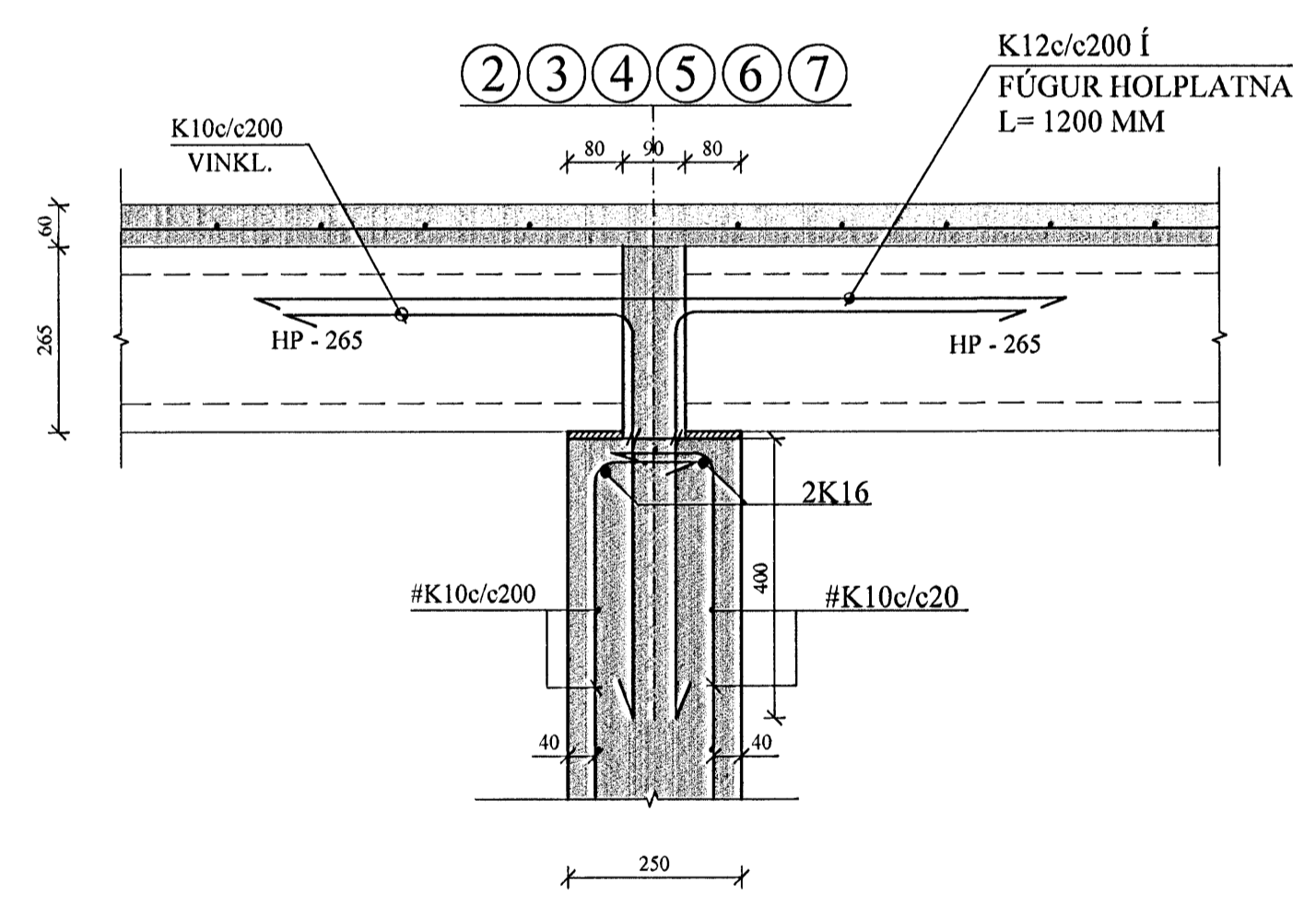
A7 SNID. 1:10
1-07 V2 B



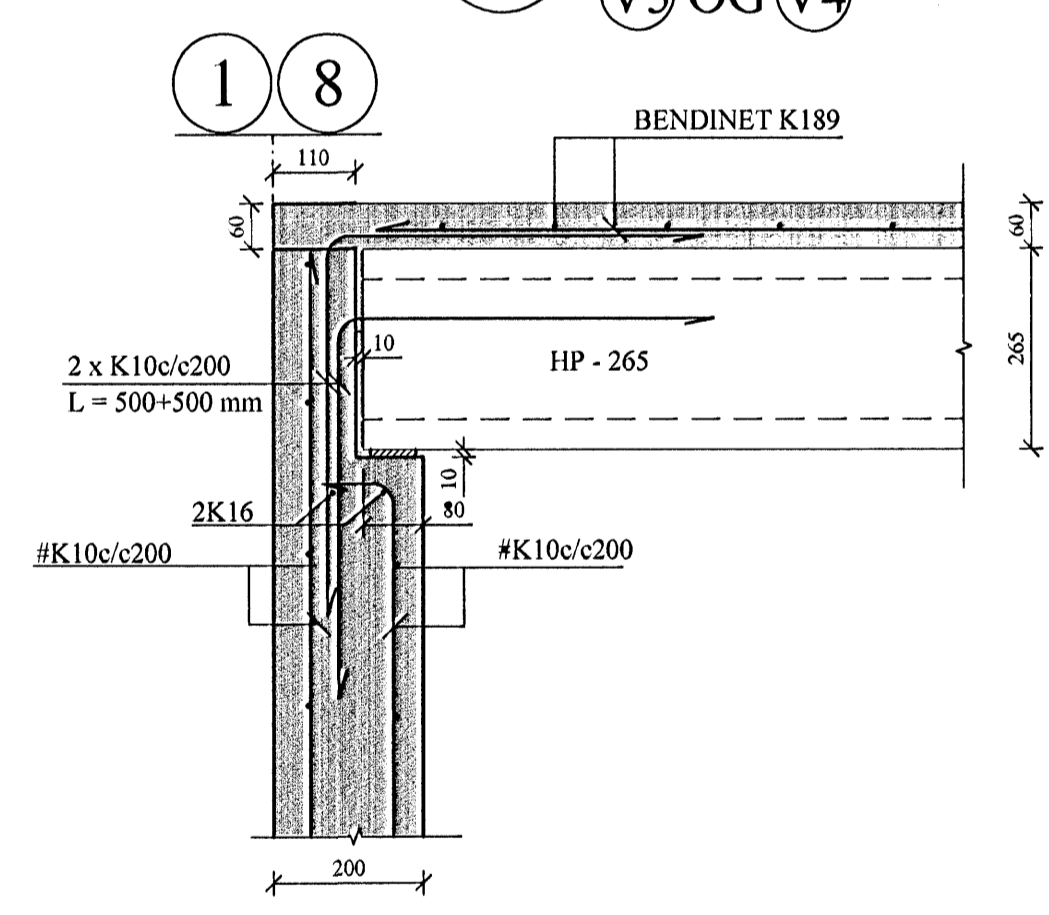
B7 SNID. 1:10
1-07 V3 OG V4



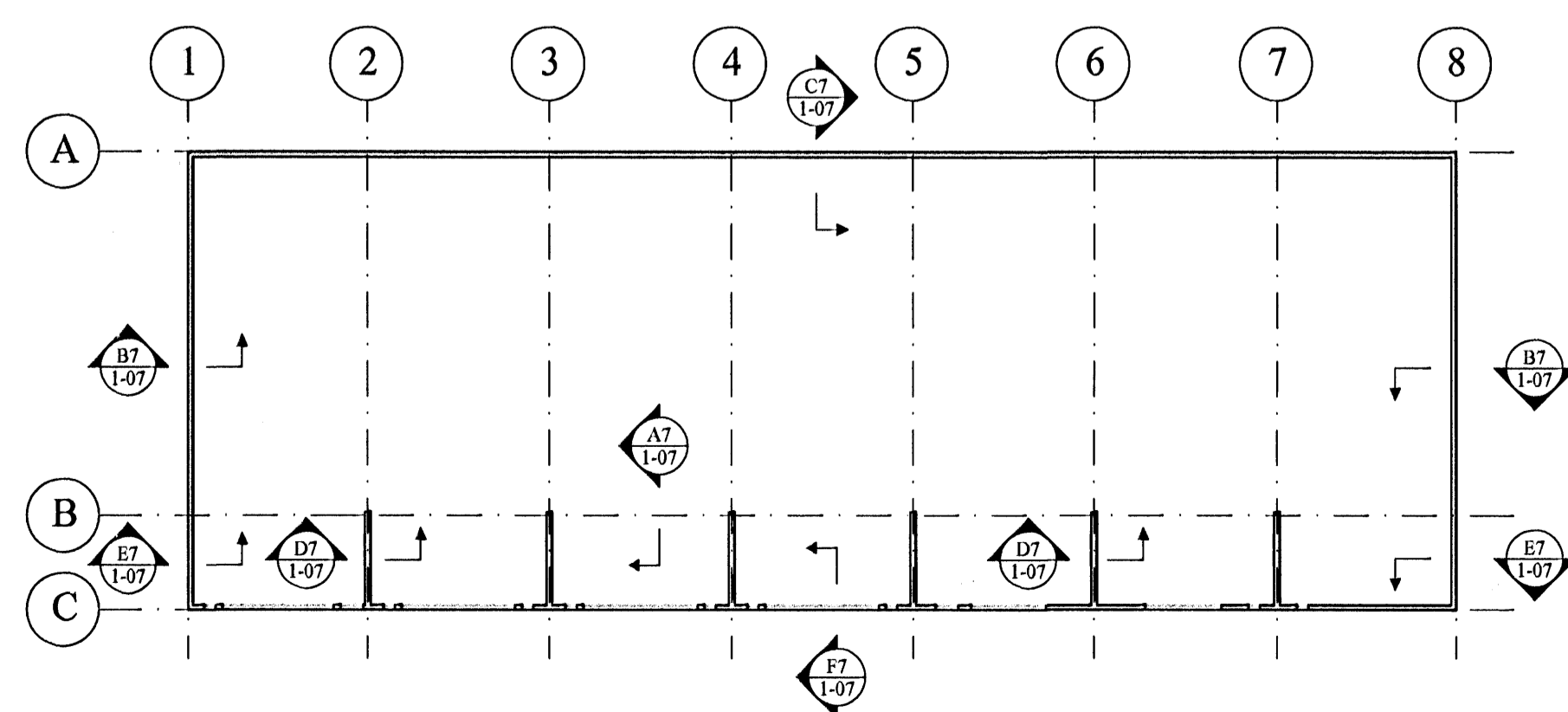
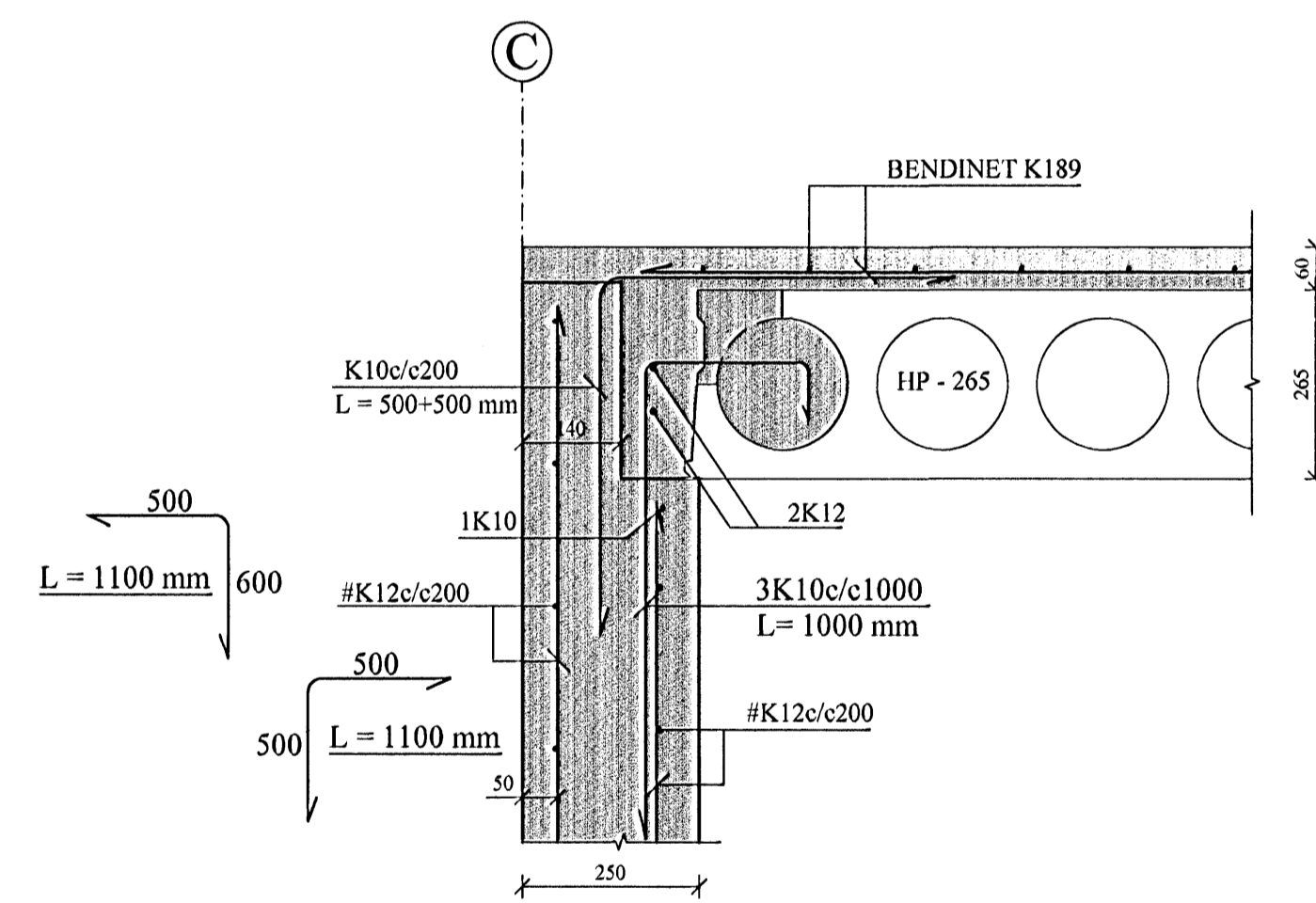
D7 SNID. 1:10
1-07



E7 SNID. 1:10
1-07 V3 OG V4



F7 SNID. 1:10
1-07 V2



ÁLAG:

PLATA	480 KG/m ²
ÍLÖGN	120 "-
LÉTTIR VEGGIR	100 "-
NOTÁLAG	500 "-
SVALIR:	
PLATA	450 KG/m ²
NOTÁLAG	400 "-

Samþykkt þann
07 JAN. 2008
Byggingufulltrúinn í Hafnarfróði
F.h. Sigurbjartur Halldórsson

BREYTINGAR	

TILVÍSANIR:
SKÝRINGAR..... SJÁ TEIKN. NR. 1-01

[Handwritten signature]

Reikn.	Jón Kr.	AGÚST '07	Útgeft:	13.08.2007
Teikn.	GN	AGÚST '07	Kvarði:	1:10
Ath.				
Samþ.				
DRANGAHRAUN 3				Nr.
Hafnarfróði				1-07
Verkhliuti PLATA YFIR I.HÆÐ, HOLPLÓTUR OG SNID.		Jón Kristjánsson Byggingafræðingur F.h.í Skúlagata 19 101 Reykjavík Sími: 551-9820 Gsm: 863-2154 ft: 210754-4899 Netfang: jkris@simnet.is http://www.VAK.is		