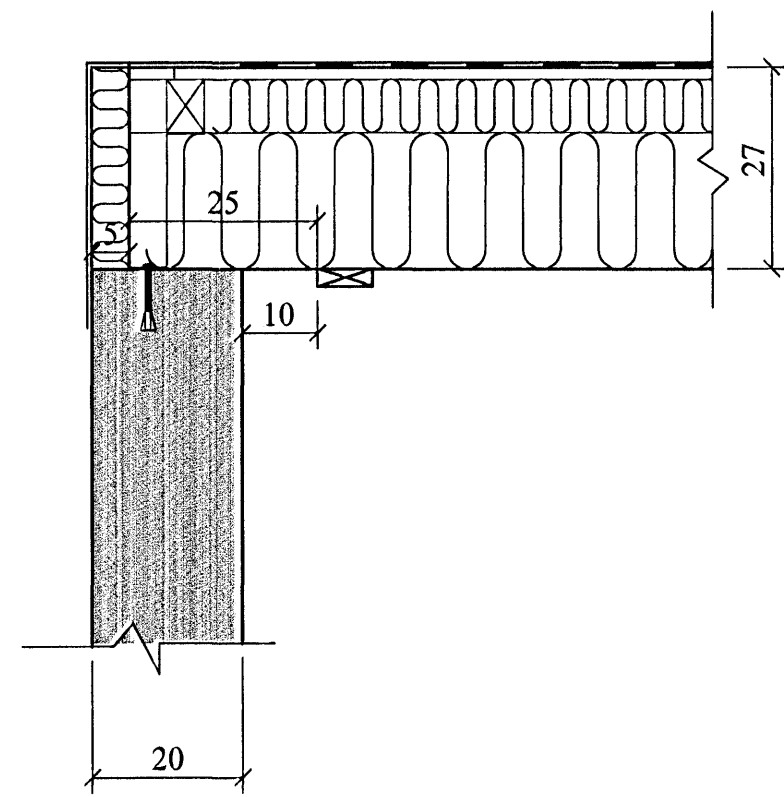
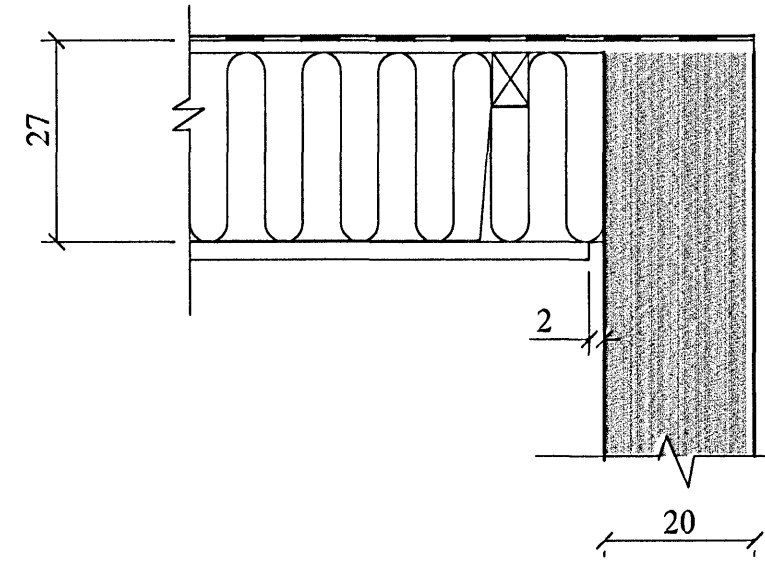


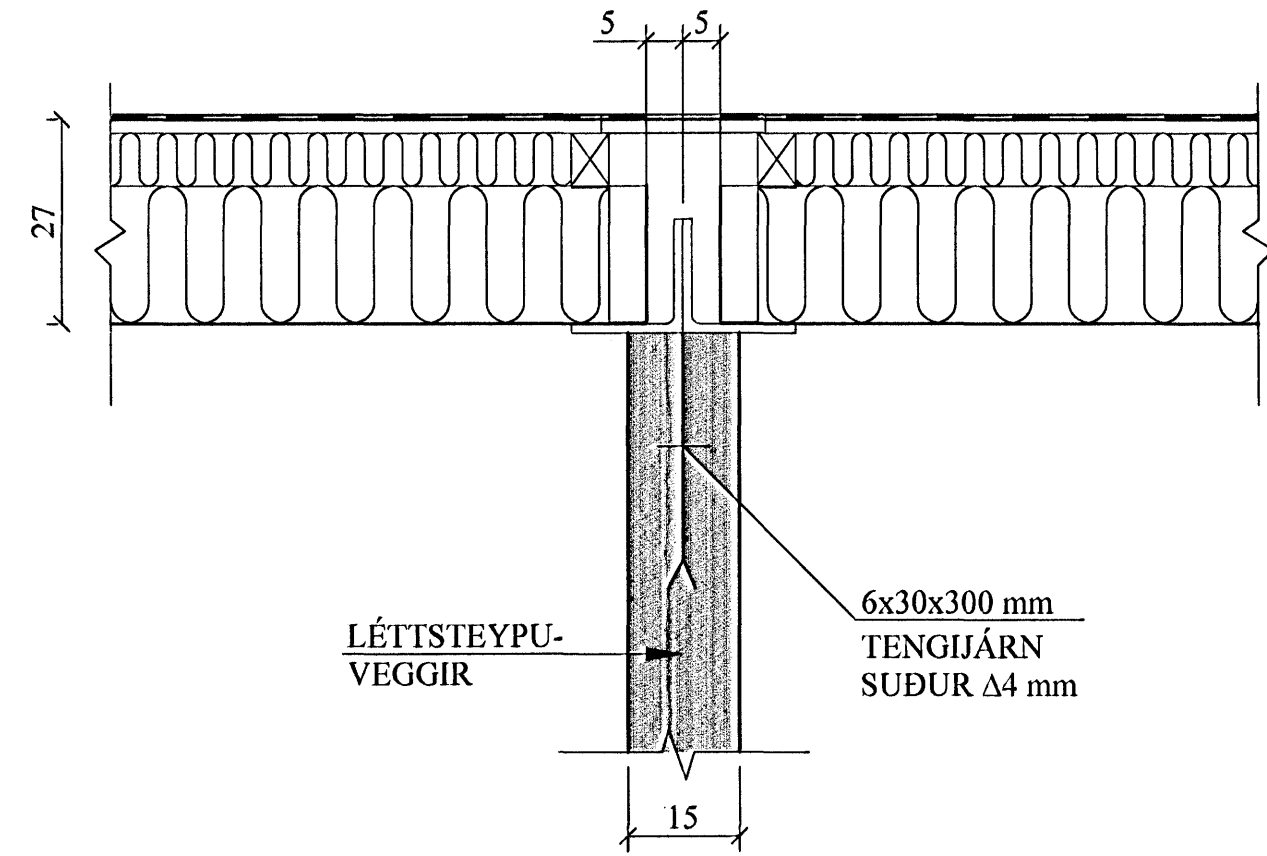
A10 SNIÐ. 1:10
1-10 LANGVEGGIR



B10 SNIÐ. 1:10
1-10 GAFLAR



C10 SNIÐ. 1:10
1-10 MILLIVEGGIR



Samþykkt þann
07 JAN. 2008
Byggingfulltrúinn / Hafnarfróli
F.h. Sigurbjartur Halldórsson

ÁLAG:

"LETTAK" EINGAR	60 KG/m ²
SNJÓÁLAG	100 "-"
VINDÁLAG	180 "-"

BREYTINGAR

TILVÍSANIR:

SKÝRINGAR..... SJÁ TEIKN. NR. 1-01

Reikn.	Jón Kr.	Júlí '07	Útgáf.	13.08.2007
Teikn.	GN	Júlí '07	Kvarði	1:50, 1:20
Ath.				1:10
Samþ.	<i>[Signature]</i>			
DRANGAHRAUN 3 Hafnarfróli				Nr. 1-10

Verkhlufti
ÞAK,
"LETTAK" EINGAR,
SNIÐ, SÉRMYNDIR.

Jón Kristjánsson
Byggingavefskræðingur
FÚSÍ
Skólagaða 19
101 Reykjavík
Sími: 551-9920 Fax: 863-2154
Rt: 210754-4829
Netfang: jkra@vsk.is
http://www.vsk.is