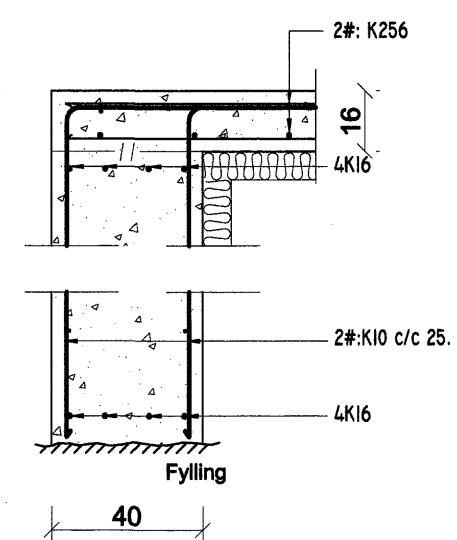
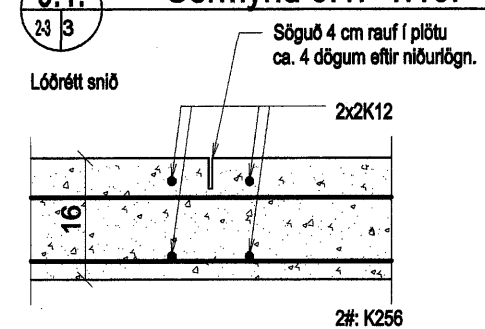


A Sníð A-A. 1:20.



0.1 Sérmynd 0.1. 1:10.



Skýringar:
Sjá einnig myndir af ísteyptum festingum á blöðum 1182.1.4-6.

Samþykkt bann
20 DES. 2007
Byggingullitninn í Hafnarfirði
F.h. Sigurbjartur Halldórsson

Breytingar:

TÓV TEIKNISTOFAN ÓBINSTORGI,
VERKFRÆÐISTOFA ehf.
Ólafsgötu 7
101 Reykjavík
Netfang: tov@to.is
Sími: 510 2211 Fax: 510 2201

Verkefni: Álíthella 17, Hafnarfirði.
Heiti: Burðarþol. Grunnmynd sökkla.

Hönnun: VÍFILL ODDSSON hl. 101237-3629	VERKFRÆÐINGUR FVFI - FRV
GÚSTAF VÍFILLSSON hl. 211463-5069	VERKFRÆÐINGUR FVFI

Áritun aðalhönnuðar:
[Signature] 02052-4429
M. 1:50/20.
R. G.V.
T. G.V.
Dags. Maí 2006. Nr. 1182-1- 3.