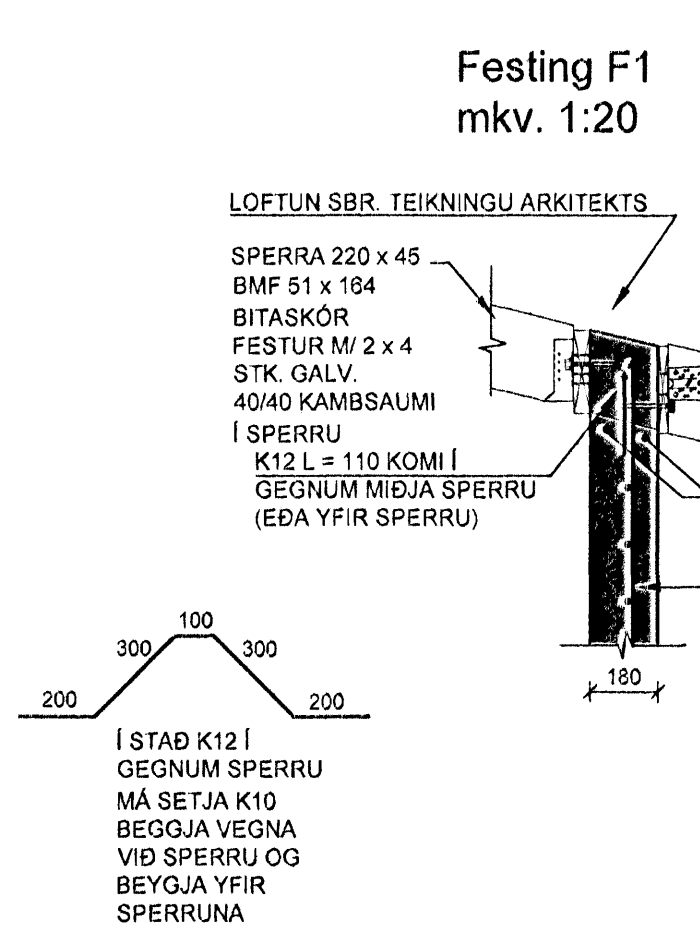




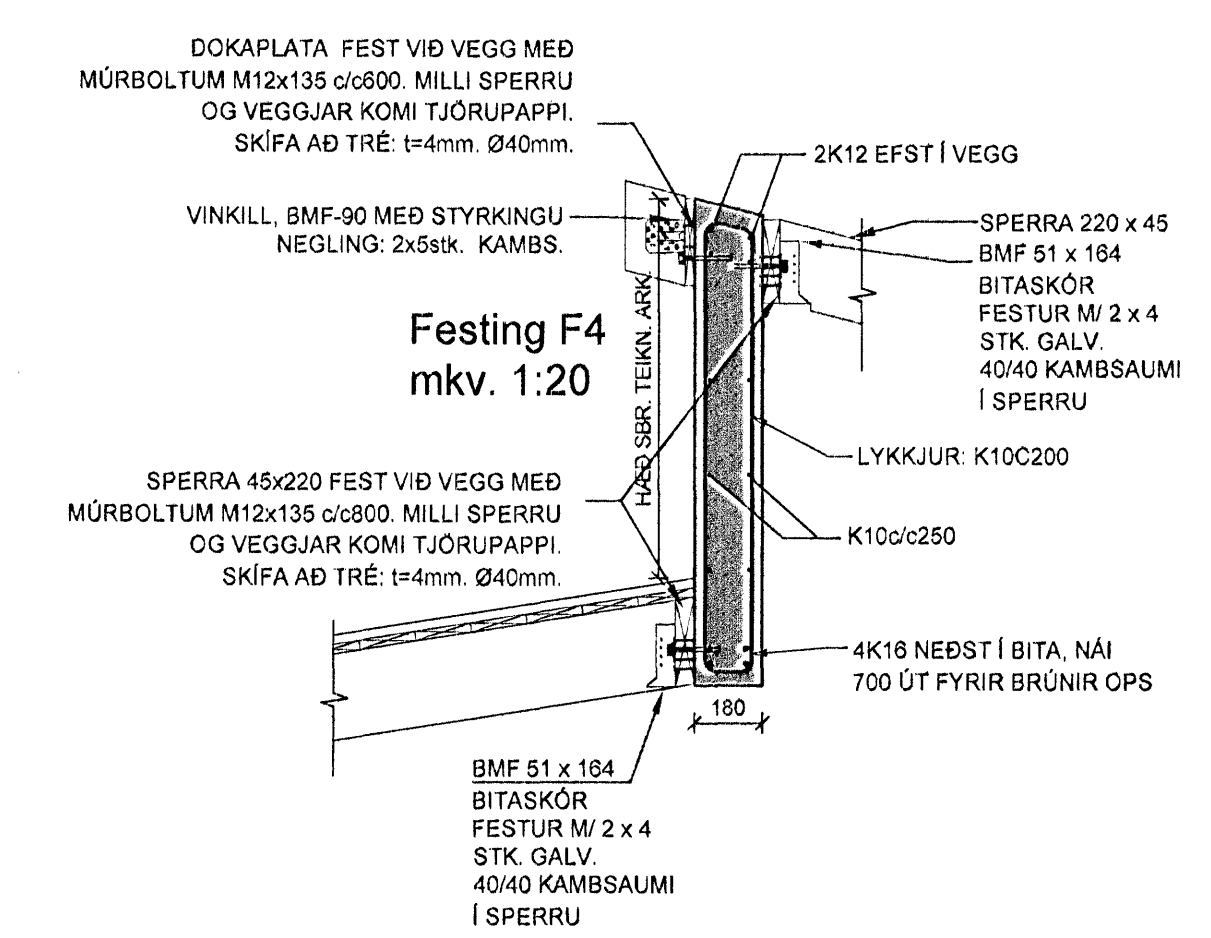
SKÝRINGAR:
 ÞAK KLÆÐIST MEÐ 25-50 BORDAKLEÐINGU. NEGLA SKAL Í HVERJA SPERRU MEÐ 3 stk. 3rd GALV. Í HVERJA SPERRU OFAN Á TÍÐURKLEÐINGU KÖR ASPALTAPPI OG BÆRISTÁL Eða BÆRISJÄRN. NEGLA SKAL ÞAKJÄRN MEÐ SKÓNUM ÞAKSAUM Eða SAMBERLEGUM SAUM.
 ÞAKJÄRN SKAL NEGLA Á EFTIRFARANÐI HÁTT. NESTA NAGLARÖÐ SÉ 10 cm OFAN VÍÐ NEÐURGRÖÐ PAKS. NEGLU Í AÐRA HVERJJA BÄRU. NESTA NAGLARÖÐ KOMI 10 cm OFAN OG NEGLIST EINNIG Í AÐRA HVERJJA BÄRU. ÞAR FYRIR OFAN SKAL VERA 80 cm BL. MILLI NAGLARADA, NEGLU Í AÐRA HVERJJA BÄRU. Í ÞLÖTUKANT MILLI NAGLARADA SKAL SETJA EINA NAGLA. ÞESS SKAL GÆTT Á NAGLARLENDI BORDAKLEÐINGU EN EKKI Á MILLI BORDA. EF NOTUÐ ER ÖNNUR GERÐ ÞAKSTÁLS SKAL ENDURSKOÐA NEGLINGU.

BERA SKAL HÖFVARNAREFNI Á ALLA SPERRUENÐA OG SAMSKYFTI LEFNI SKAL VERA HÖFURRITT, BENT OG LÁST VÍÐ STÓRA KVISTI OG SPRUNGU. FÓÐVÖRN SKAL SERA Á TVEIMUR UMFERÐUM, OG ÞESS GÆTT Á TÍÐUR EKKI BLAUTI. EKKI MÁ SAGA Í SPERRUR Eða SKERDA Á NOKKURAN HÁTT.
 BERA SKAL BLÝMENEJU Eða SAMBERLEGTI Á ALLAR STÁLFESTINGAR.
 ÞAK GISKLEÐIST ÞANNIG AD 20 MM SÉU MILLI BORDA, VEGNA LOFTUNAR.

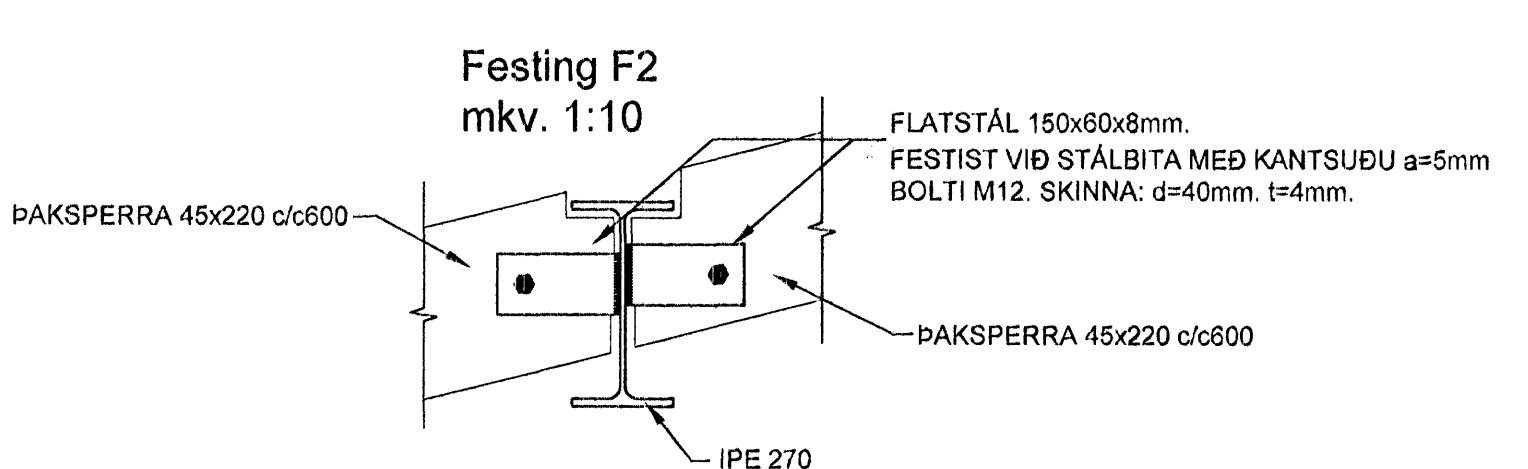
BENDING Í VEGGI:
 Í ÖTVEGGI KEMUR K10C250 LÁRÉTT OG K10C250 LÖÐRÉTT Í YTRI BRÚN. NEMA ANNAD SÉ TEKIÐ FRAM. Í INNVEGGI SKAL SETJA K10C250 LÁRÉTT OG LÖÐRÉTT. UMHVÉRFSIÐ SKAL SETJA 2K12 SEM NÁ 500 UT FYRIR BRÚNIR OPS, NEMA ANNAD SÉ TEKIÐ FRAM.



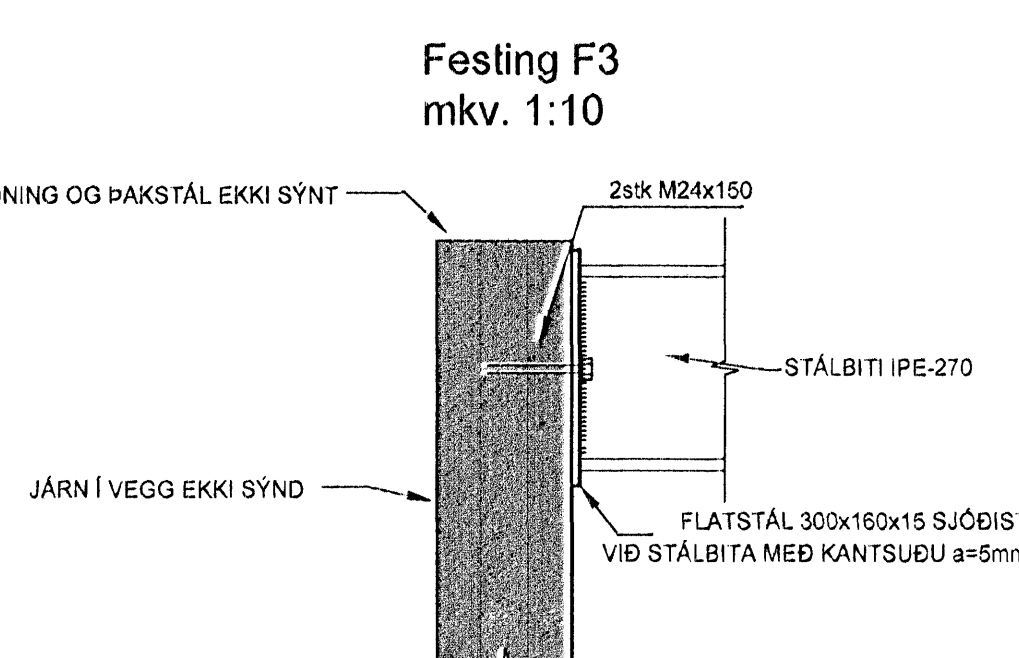
Festing F1
 mkv. 1:20
 [STAD K12] GEGNUM SPERRU MÁ SETJA K10 BEGGJA VEGNA VÍÐ SPERRU OG BEYGJA FYRIR SPERRUNA



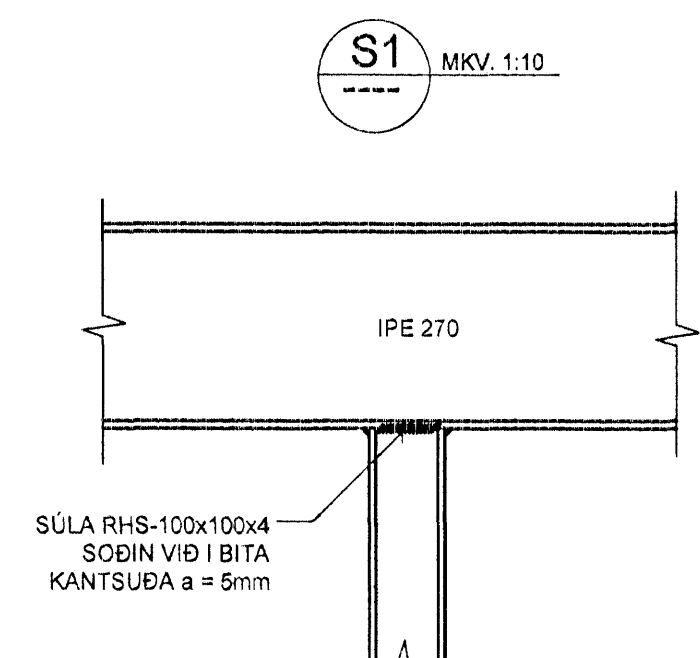
Festing F4
 mkv. 1:20
 SPERRA 45x220 FEST VÍÐ VEGG MEÐ MÚRBOLTUM M12x135 c/c800. MILLI SPERRU OG VEGGJAR KOMI TJÖRUPAPPI. SKIFA AD TRÉ: t=4mm. Ø40mm.



Festing F2
 mkv. 1:10
 FLATSTÁL 150x60x8mm. FESTIST VÍÐ STÁLBITA MEÐ KANTSUÐU a=5mm BOLTI M12. SKINNA: d=40mm. t=4mm.



Festing F3
 mkv. 1:10
 FLATSTÁL 300x160x15 SJÓÐIST VÍÐ STÁLBITA MEÐ KANTSUÐU a=5mm



S1
 MKV. 1:10
 SÚLA RHS-100x100x4 SÖÐIN VÍÐ Í BITA KANTSUÐA a = 5mm

Samþykkt þann
 18. DES. 2007
 Byggingufultrúmm í Hafnarfirði
 F.h. Sigurbjartur Halldórsson

B 17.12.07		SNÍÐ Í ÞAKI	H.Á
BREYTINGAR			
Verkfræðistofa Hauks Ásgeirssonar e.h.f. Dalvegur 18, 201 Kópavogur Sími 534-8815 Farsími 897-8132 e-mail: haukurag@simnet.is Kennitala: 560600-3050			
Hannað H.Á.	Teiknað I.H.	Samþykkt: Kennitala 301255-4629	
HAFRAVELLIR 11 HAFNARFIRÐI BURÐUR, ÞAK OG SNÍÐ.			
Mkv. 1:50, 1:20	1:10	Teikn. nr. 2-1.1	Verk nr. 200 Skýringar nr.: 2001
Áritun samráðingarmannunar		Útgáfa B	Dags. DES. 07