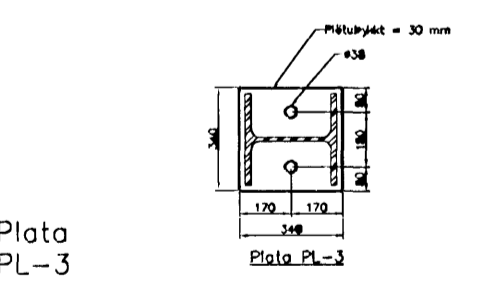
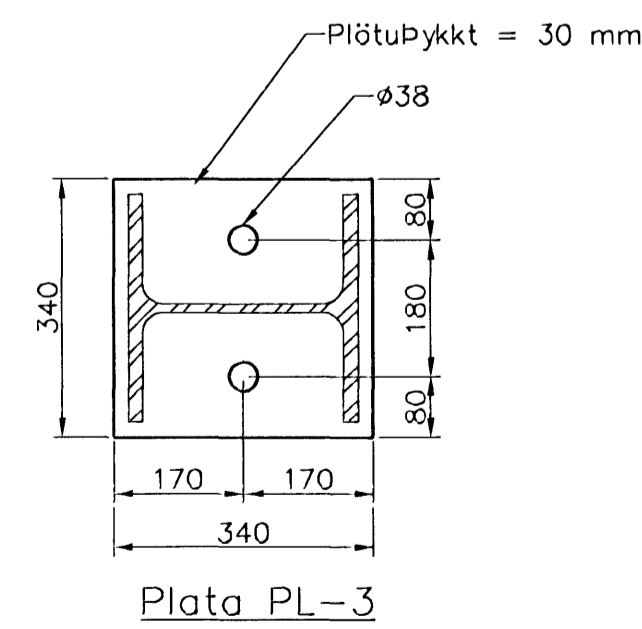
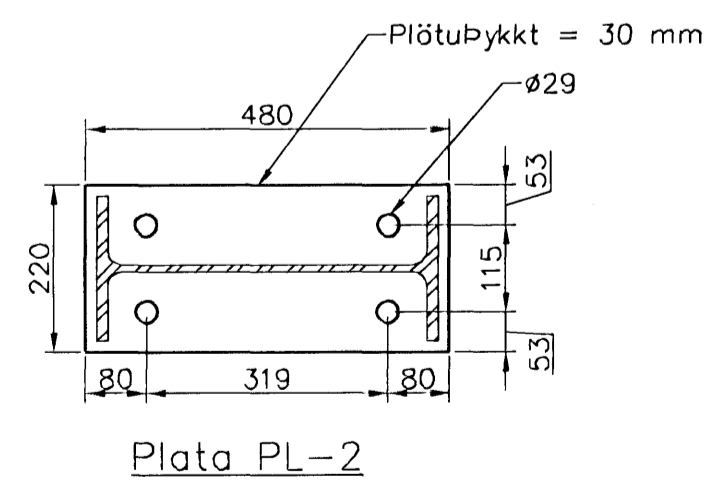
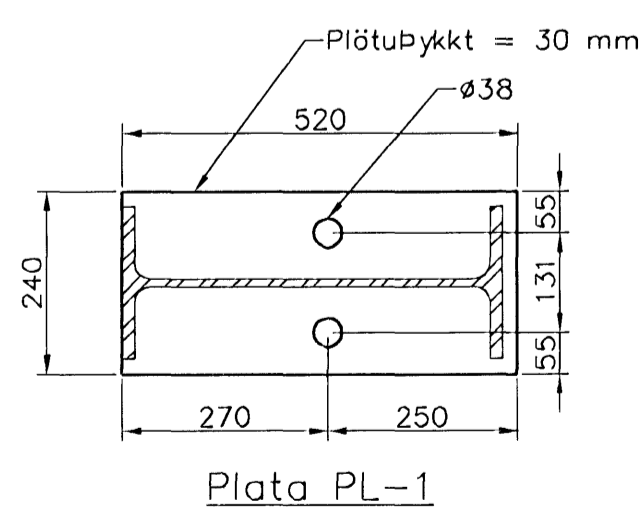
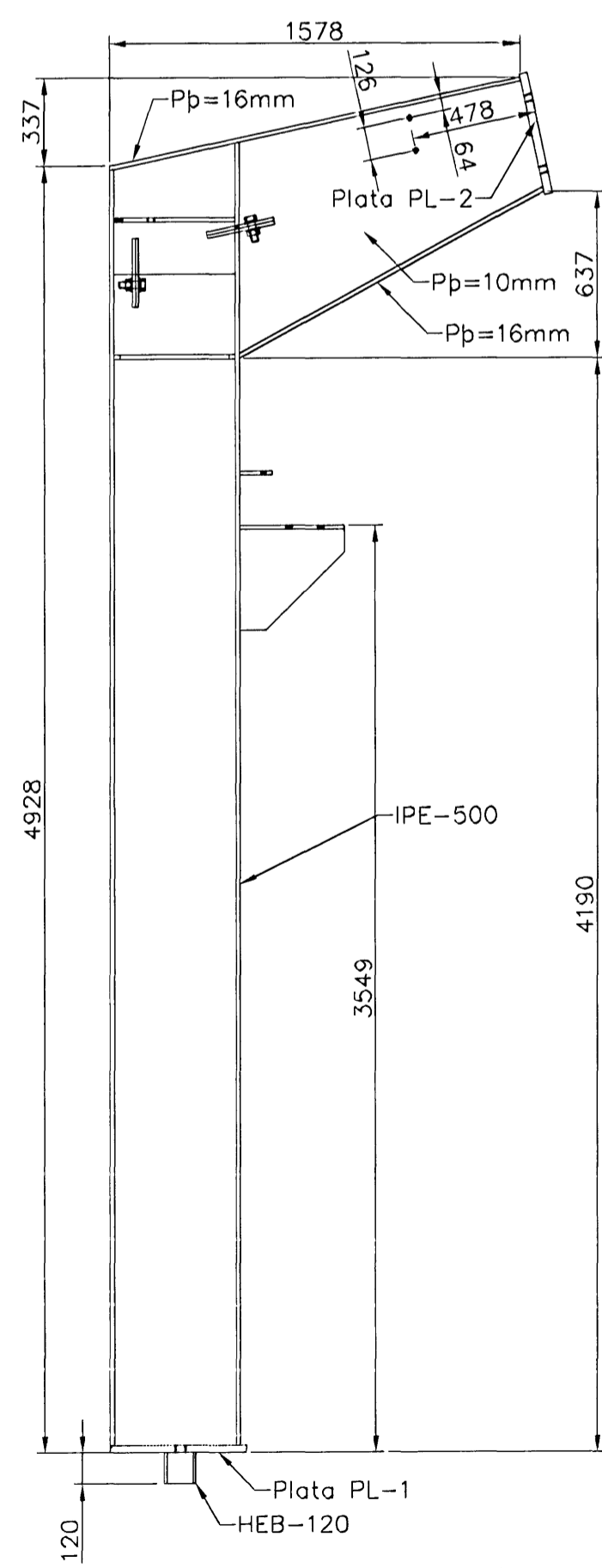
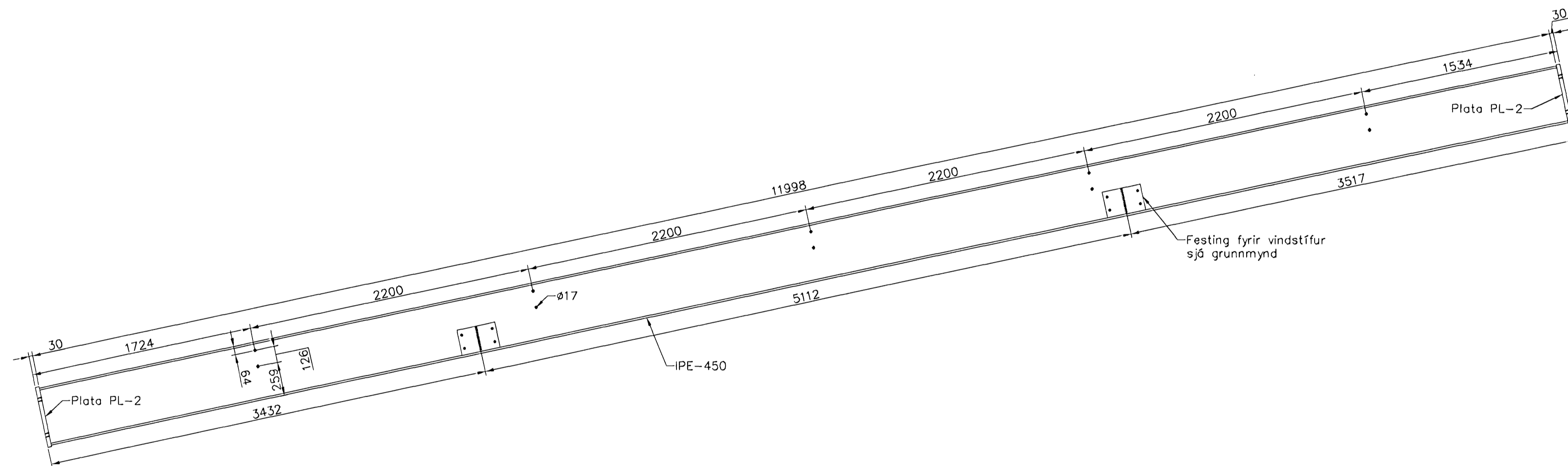
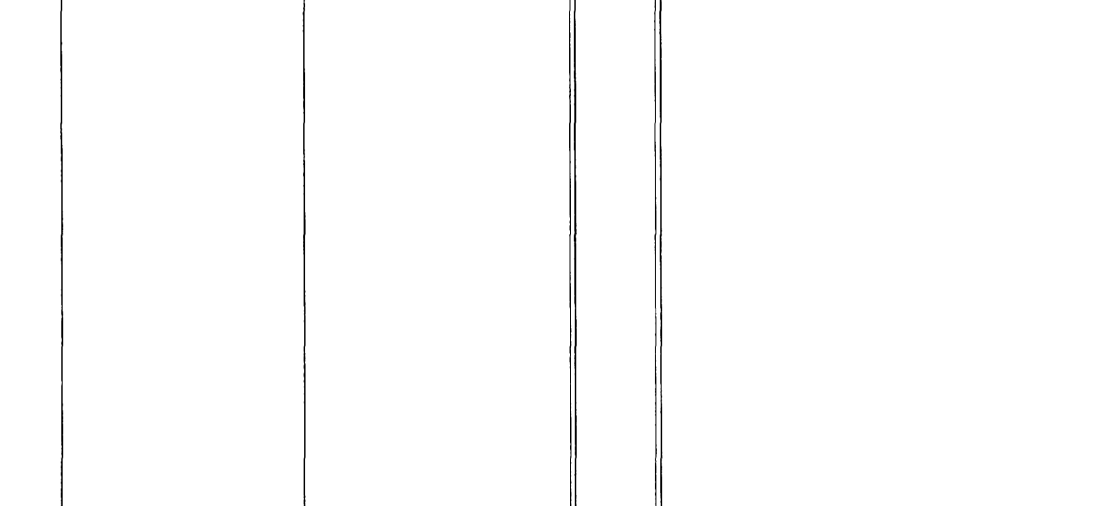
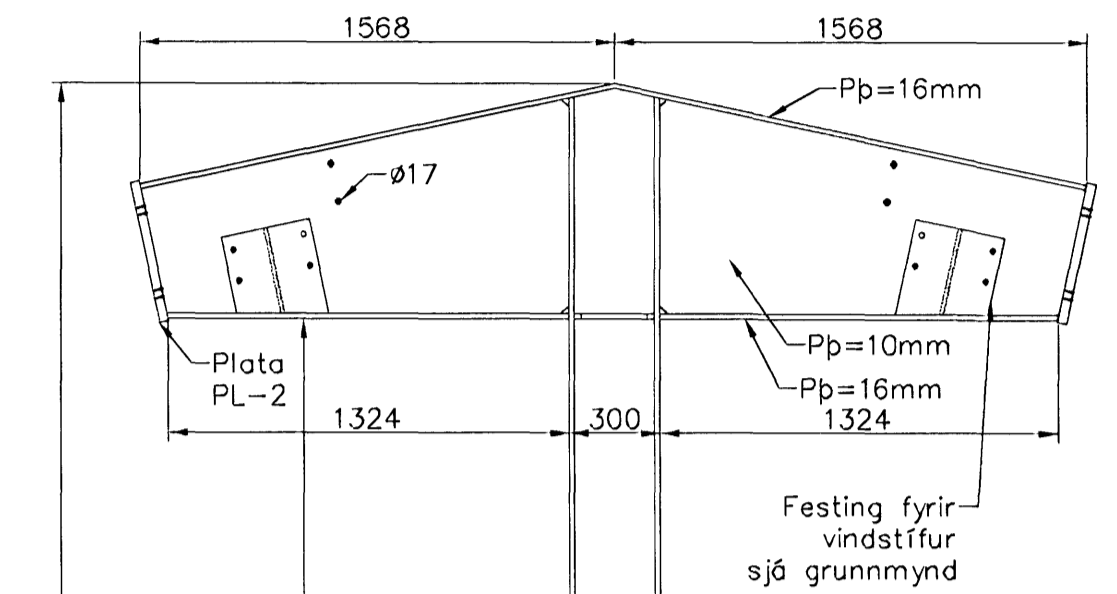


Rammi A 3 stk, 1:50



Sampykkt þann
05 DES. 2007
Byggingulfrúnn í Hafnarfirði
F.h. Sigurbjartur Halldórsson

Útgáfa	Breyting	Dagsetning	Hannað
Sveinbjörn Hinriksson Byggingatæknifræðingur Kt. 160851-2629 Brekkugötu 8 Hafnarfirði Sími: 555-4008, 861-8851 Netfang: sveinh@internet.is		Staður Melabraut 27 Hafnarfirði	
		Skýring Rammi A	
Hannað / Teiknað	Kvarði	Dagsetning	Verkr.
	1:50 1:20	2. 5. 07	04-06
			Teikn.nr. 3-06